



HC式防火水槽・HC式耐震性貯水槽

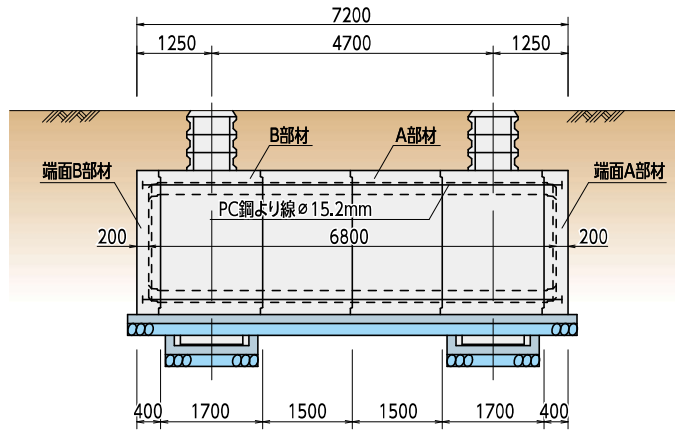
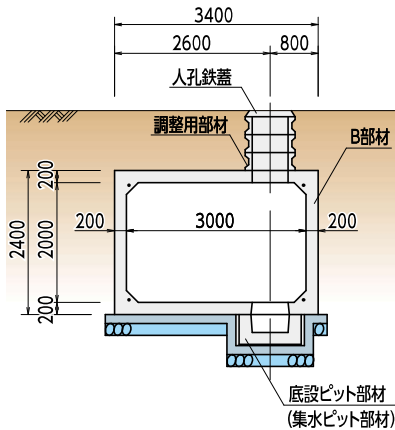
貯水槽 (財)日本消防設備安全センター認定製品

# HC式防火水槽・HC式耐震性貯水槽

※Aタイプ(20m<sup>3</sup>)も新たに認定を取得しました。

## 製品規格

### Aタイプ(40m<sup>3</sup>)



### HC式防火水槽

型式記号	認定番号	区分	自動車荷重	土被り	必要地耐力
M40-I・II・III-A	防-00291号	I型	—	0.0~1.5m	80kN/m <sup>2</sup>
		II型	T-20	0.0~1.0m	
		III型	T-25		

### HC式耐震性貯水槽

型式記号	認定番号	区分	自動車荷重	土被り	必要地耐力
M40-I・II・III-A	耐-00065号	I型	—	0.0~1.5m	80kN/m <sup>2</sup>
		II型	T-20	0.0~1.0m	
		III型	T-25		
M40-I・II・III-A	耐-00065-1号	I型	—	0.0~2.3m	90kN/m <sup>2</sup>
		II型	T-20	0.0~1.5m	
		III型	T-25		
M20-I・II・III-A	耐-15007号	I型	—	0.0~1.5m	80kN/m <sup>2</sup>
		II型	T-20	0.0~1.0m	
		III型	T-25		

#### ■設置区分

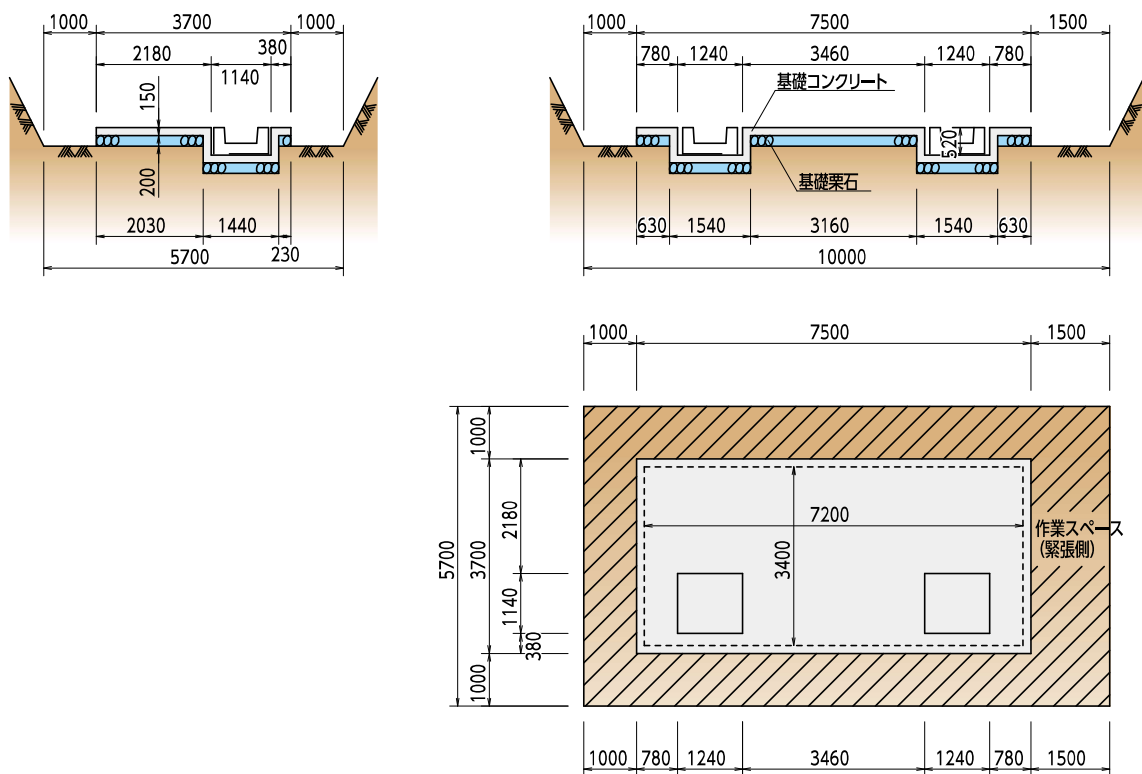
I型：公園・宅地等、自動車の進入する恐れがない場所

II型：I型以外の場所で、総重量 200kN (20tf) の自動車が載荷される場所

III型：I型以外の場所で、総重量 250kN (25tf) の自動車が載荷される場所



基礎図 Aタイプ(40m<sup>3</sup>)



各部材参考質量(kg)

規格	防-00291号 耐-00065号	耐-00065-1号	耐-15007号
中間ボックス A 部材	8311	8360	8395
中間ボックス B 部材	9224	9280	9277
中間ボックス C 部材	9443	9490	—
端面 A 部材	5231	5231	5231
端面 B 部材	5086	5086	5086

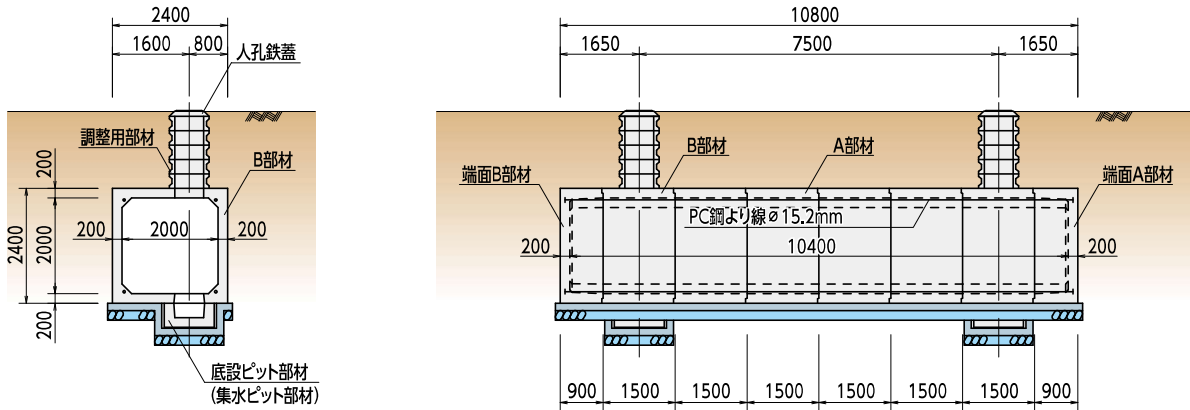
呼び名	参考質量 (kg)
調整リング 100	65
調整リング 150	92
調整リング 200	121
調整リング 300	143
調整リング 900	460
集水ビット 500・底設ビット500	1100
集水ビット 300	720



■HC式防火水槽・HC式耐震性貯水槽

製品規格

Cタイプ(40m<sup>3</sup>)



HC式防火水槽

型式記号	認定番号	区分	自動車荷重	土被り	必要地耐力
M40-I・II・III-C	防-01298号	I型	-	0.1~2.3m	90kN/m <sup>2</sup>
		II型	T-20	0.1~1.6m	
		III型	T-25		

HC式耐震性貯水槽

型式記号	認定番号	区分	自動車荷重	土被り	必要地耐力
M40-I・II・III-C	耐-02100号	I型	-	0.1~2.3m	90kN/m <sup>2</sup>
		II型	T-20	0.1~1.6m	
		III型	T-25		

■設置区分

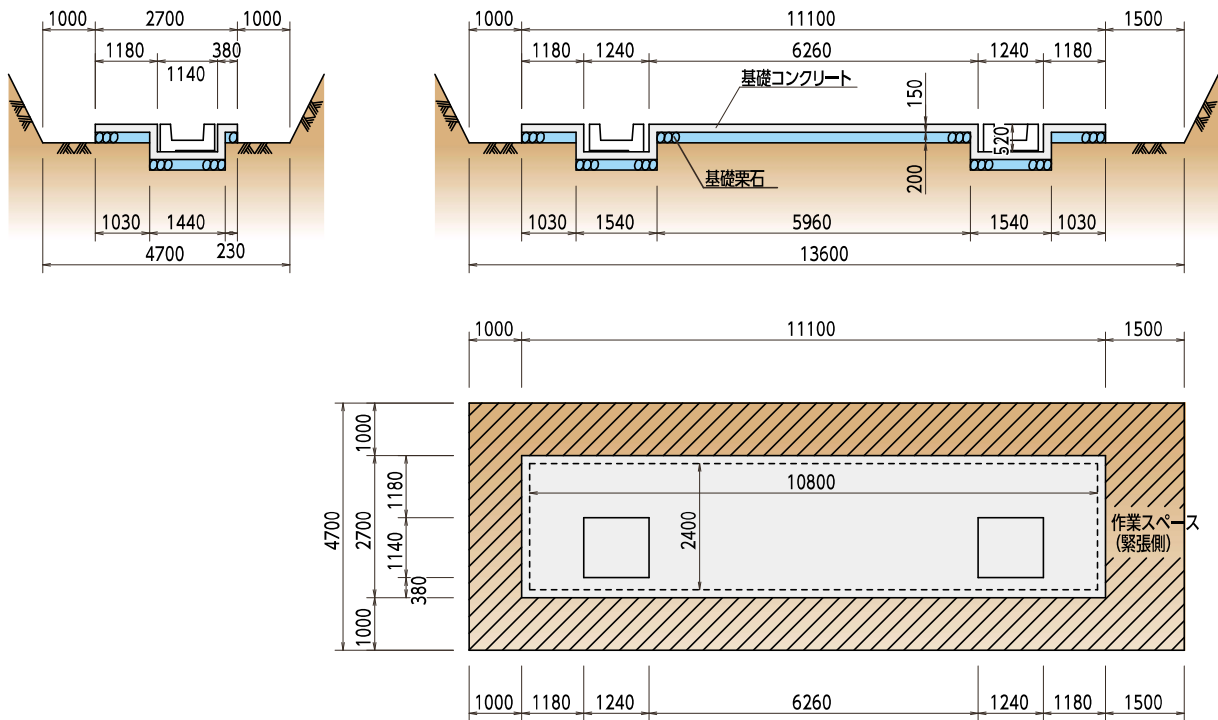
- I型：公園・宅地等、自動車の進入する恐れがない場所
- II型：I型以外の場所で、総重量 200kN (20tf) の自動車が載荷される場所
- III型：I型以外の場所で、総重量 250kN (25tf) の自動車が載荷される場所

道路用側溝  
暗渠・函渠・道路用製品  
水路用製品  
擁壁  
河川・法面保護製品  
防火水槽  
排水用製品  
ブロック  
平板  
その他取扱製品



HC式防火水槽・HC式耐震性貯水槽

基礎図 Cタイプ(40m<sup>3</sup>)



HC式防火水槽・HC式耐震性貯水槽

呼び名	参考質量 (kg)
中間ボックス A 部材	6696
中間ボックス B 部材	6469
端面 A 部材	6887
端面 B 部材	6758
集水ピット 500・底設ピット 500	1100
集水ピット 300	720

呼び名	参考質量 (kg)
調整リング 100	65
調整リング 150	92
調整リング 200	121
調整リング 300	143
調整リング 900	460

道路用側溝

函渠・  
暗渠型側溝

道路用製品

水路用製品

擁壁

河川・法面  
保護製品

防火水槽  
排水用製品

ブロック  
平板

その他  
取扱製品

