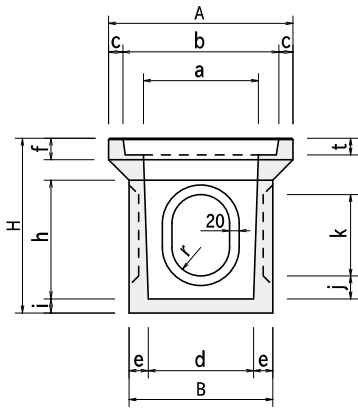




落蓋式排水溜柵

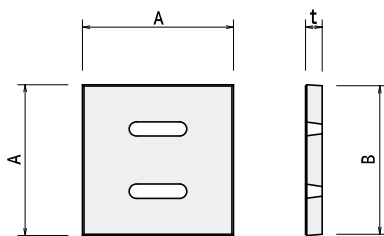
排水用製品
落蓋式排水溜柵

製品規格



呼び名	寸法 (mm)															参考質量 (kg)
	A	B	H	t	a	b	c	d	e	f	h	i	j	k	r	
240	385	300	365	35	240	325	30	220	40	45	248	30	48	170	60	38
300	446	360	430	35	300	386	30	270	45	50	302	35	95	170	60	58
360	518	424	495	40	360	448	35	330	47	55	358	35	105	210	75	86
450	620	520	600	50	450	540	40	410	55	60	450	40	150	210	75	145
500	690	580	660	55	500	600	45	450	65	70	490	45	175	210	75	207
600	790	680	770	60	600	700	45	540	70	80	585	50	185	290	105	294

蓋



呼び名	寸法 (mm)			参考質量 (kg)
	A	B	t	
240	315	310	35	7
300	376	370	35	11
360	438	430	40	17
450	530	525	50	32
500	590	585	55	44
600	690	685	60	66

道路用側溝

暗渠・
函渠
側溝

道路用製品

水路用製品

擁壁

河川・法面
保護製品

防火水槽
排水用製品

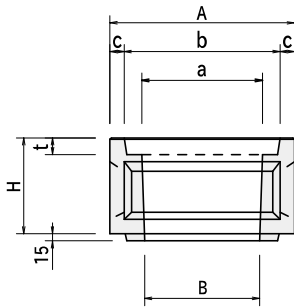
ブロック
平板

その他
取扱製品



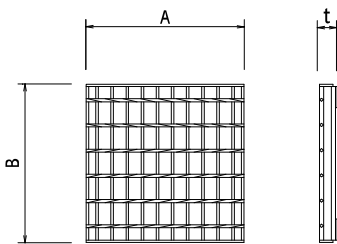
製品規格

補助桝



呼び名	寸法 (mm)							参考質量 (kg)
	A	B	H	t	a	b	c	
240	385	240	200	35	252	325	30	30
300	446	300	200	35	312	386	30	36
360	518	360	200	40	372	448	40	48
450	620	450	200	50	462	540	40	61
500	690	500	200	55	513	600	45	77
600	790	600	200	60	611	700	45	89

グレーチング



呼び名	寸法 (mm)			T-2 (kg)	T-6 (kg)
	A	B	t		
240	313	314	35	4	4
300	374	375	35	6	6
360	435	436	40	9	9
450	530	530	50	15	19
500	590	590	55	28	25
600	690	690	60	31	36

道路用側溝

暗渠・
函渠・
側溝

道路用製品

水路用製品

擁壁

河川・法面
保護製品

防火水槽
排水用製品

ブロック
平板

その他
取扱製品