



■プレガードII

カルバート

貯水槽

道路用側溝

函渠・
暗渠型側溝

道路用製品

農業用製品

L型擁壁

擁壁

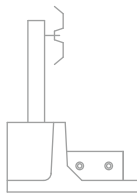
環境製品

河川・法面
保護製品

排水用製品

ブロック
平板

その他
取扱製品



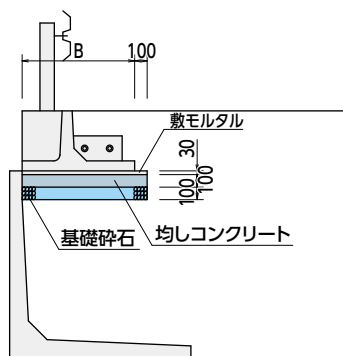
道路用製品 プレガードII



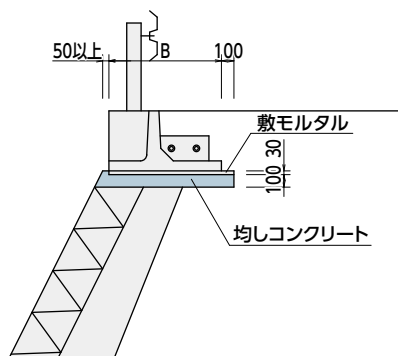
実物大静的載荷試験状況

標準
断面図

プレキャストL型擁壁

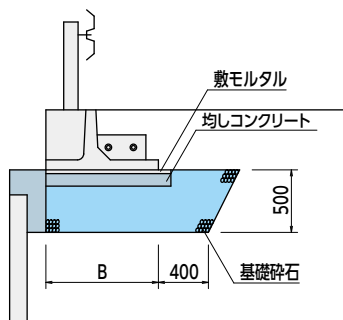


ブロック積擁壁

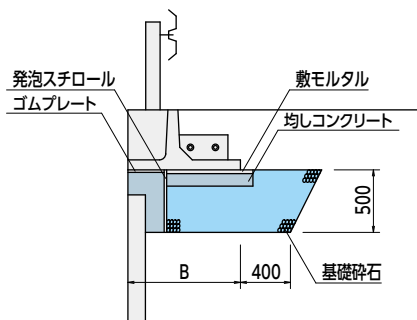


※L型擁壁は、プレガードを含んだ総高さの天端カット製品を使用します。

補強土壁工法(標準)



補強土壁工法(前壁合わせ)

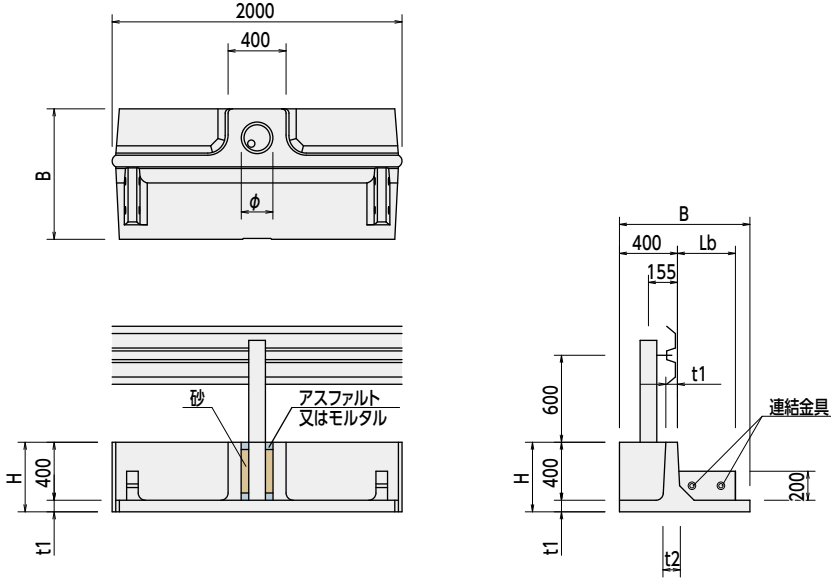


※天端を外した施工を標準とします。天端コンクリート上に設置した場合は補強土壁工法設計施工マニュアルに準拠して下さい。



製品規格

「本製品についての詳細カタログ及び技術資料を用意しております。」



呼び名	個数	全長 (m)	衝突荷重 (kN)	寸法(mm)						参考質量 (kg)
				H	B	t1	t2	Lb	φ	
BC-20	10	20	30	480	800	80	112	400	175	630
BC-10	5	10			1100					743
BC-8	4	8			1200					781

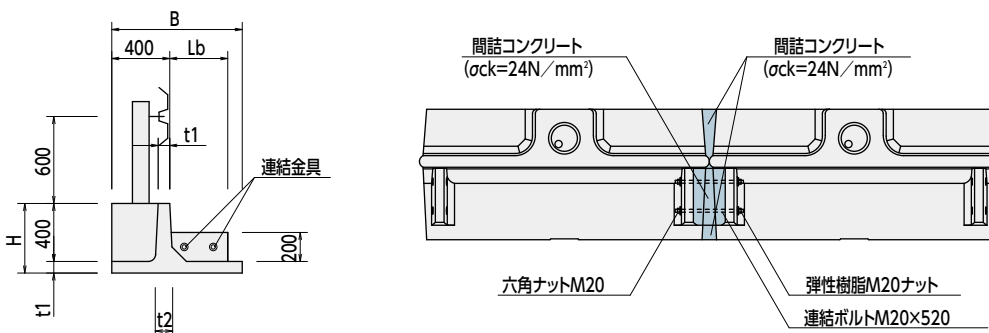
※標準規格は1ブロック延長10m(5個)、20m(10個)ですが、これ以外でも製作できます。

適用条件

道路の区分	設計速度	一般区間	重大な被害が発生する恐れがある区間
高速自動車道路	80km/h以上	A種用	—
自動車専用道路	60km/h以下		適用外
その他の道路	60km/h以上	B種用	A種用
	50km/h以下	C種用	B種用 ※注)

※注)設計速度40km/h以下の道路ではC種用を使用することができます。

連結部詳細図



カルバート

貯水槽

道路用側溝

函渠・暗渠型側溝

道路用製品

農業用製品

L型擁壁

擁壁

環境製品

河川・法面保護製品

排水用製品

ブロック平板

その他取扱製品