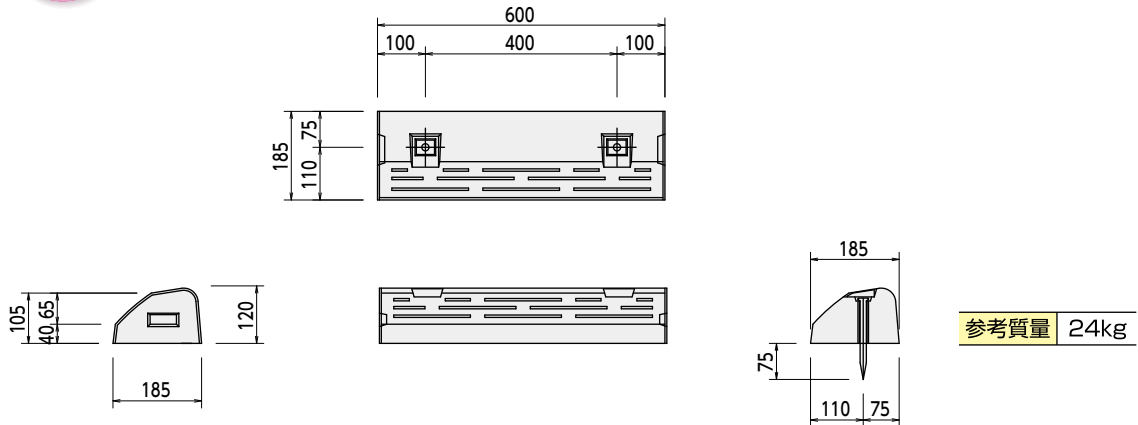




道路用製品

予防駐車 (車止めブロック)

製品規格



施工手順

1. ブロックの位置決めをします。
2. 舗装面及びブロック接着面を清掃し、接着剤を塗ります。
3. ブロックを所定の位置に置き、アンカーピンで固定します。
4. アンカーピン挿入後、反射板に接着剤を塗りセットします。

注意事項

- ◇ アンカーピンは、必ず所定の位置まで挿入して下さい。
ブロックが動いたり、反射板のセットが出来ません。
- ◇ アンカーピンの挿入が困難な場合は、ドリルで下穴(φ10)をあけて下さい。



接着剤(ナルシルバー)



接着剤1本当たり約5本ブロックを接着できます。

カルバート

貯水槽

道路用側溝

函渠・
暗渠型側溝

道路用製品

農業用製品

L型擁壁

擁壁

環境製品

河川・法面
保護製品

排水用製品

ブロック
平板

その他
取扱製品