



自在R連続基礎

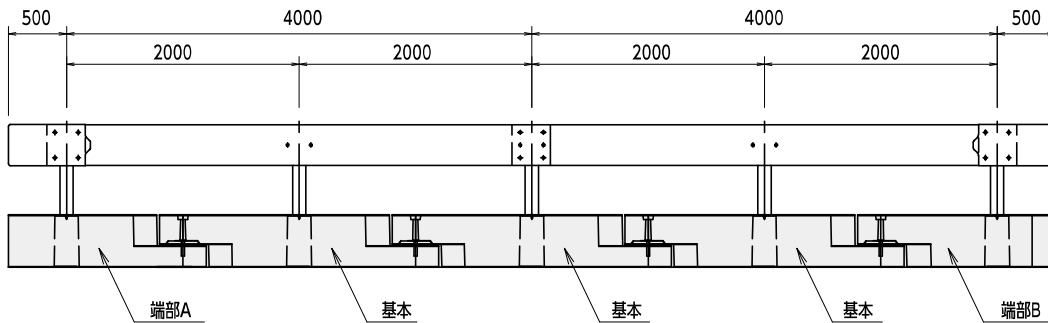
道路用製品

自在R連続基礎

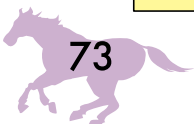
NETIS CB-050040-VE



標準断面図



規格	衝突荷重	埋設型		置き式型	
		A型 630×450	B型 400×450	A型 630×450	B型 400×450
A種	55kN				
必要延長		29m	—	27m	—
B種	30kN				
必要延長		15m	28m	15m	33m



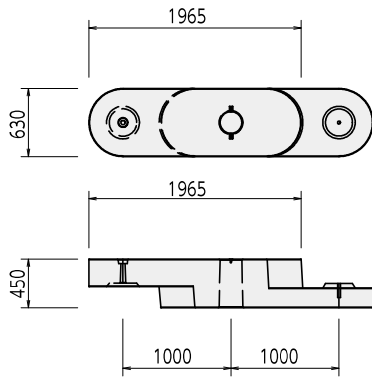


製品規格

「本製品についての詳細カタログ及び技術資料を用意しております。」

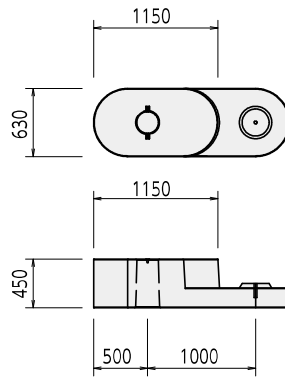
A型(630×450)

基本



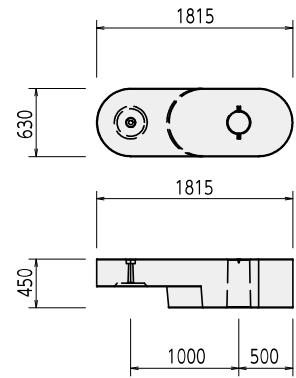
参考質量 1202kg

端部A



参考質量 835kg

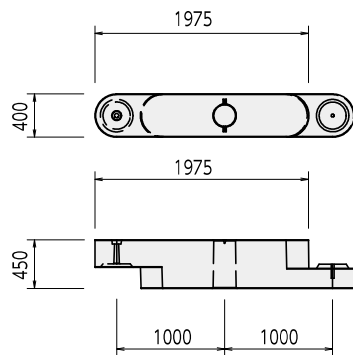
端部B



参考質量 898kg

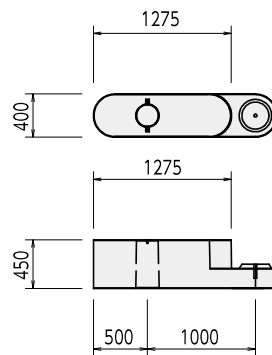
B型(400×450)

基本



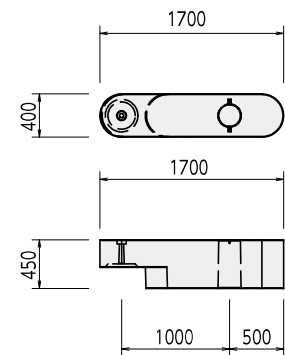
参考質量 778kg

端部A



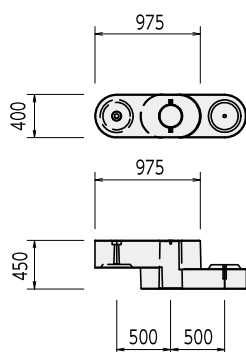
参考質量 557kg

端部B



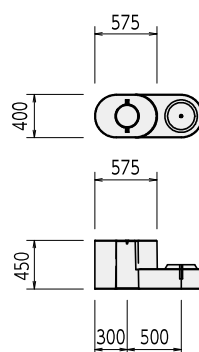
参考質量 576kg

基本 1.0m



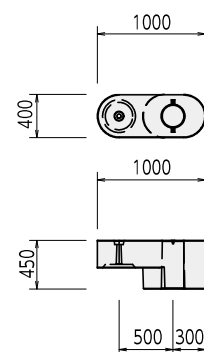
参考質量 346kg

端部A 1.0m



参考質量 257kg

端部B 1.0m



参考質量 274kg

道路用側溝

函渠・
暗渠型側溝

道路用製品

水路用製品

擁壁

河川・法面
保護製品

防火水槽
排水用製品

ブロック
平板

その他
取扱製品