



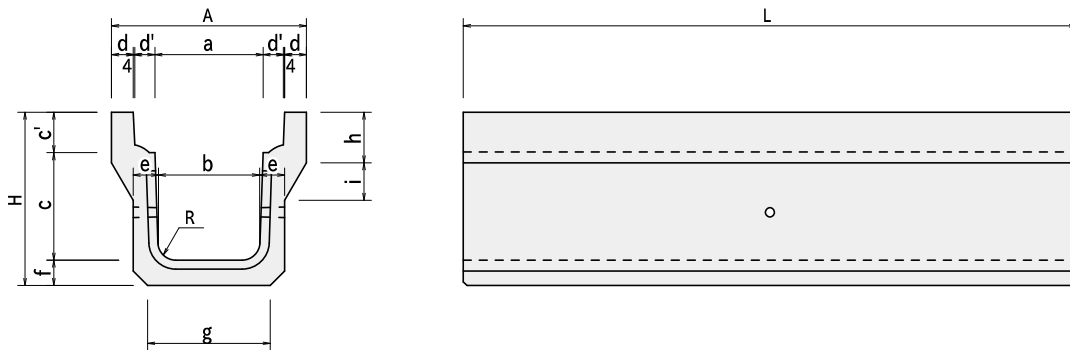
RV側溝(防音タイプ)

道路用側溝 RV側溝 (防音タイプ)

(佐賀県型落蓋側溝タイプ)

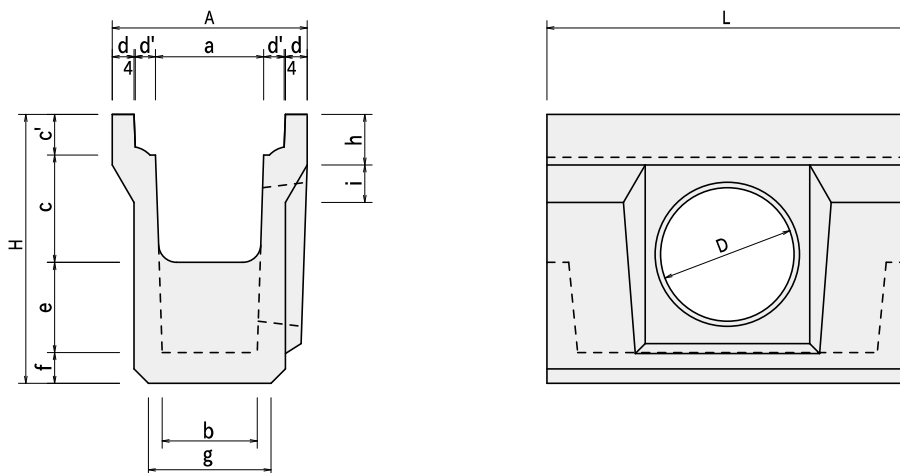
製品規格

RV-I型(縦断用)



呼び名	寸 法 (mm)														参考質量 (kg)	
	A	H	a	b	c	c'	d	d'	e	f	g	h	i	R		L
250	470	410	250	230	248	102	50	56	60	60	290	130	104	50	2000	334
300	540	480	300	280	298	112	60	56	70	70	340	140	104	50	2000	442

RV-I 集水枳



呼び名	寸 法 (mm)														参考質量 (kg)	
	A	H	a	b	c	c'	d	d'	e	f	g	h	i	D		L
250	470	625	250	214	248	102	50	56	200	75	290	130	104	320	1000	248
300	540	745	300	264	298	112	60	56	250	85	340	140	104	374	1000	339

※外フラット式枳もあります。(p.157)

道路用側溝

暗渠型側溝

道路用製品

水路用製品

擁壁

河川・法面
保護製品

排水用製品
防火水槽

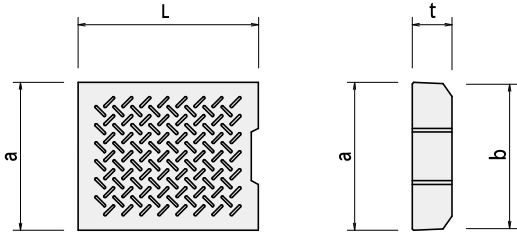
ブロック
平板

取扱製品
その他



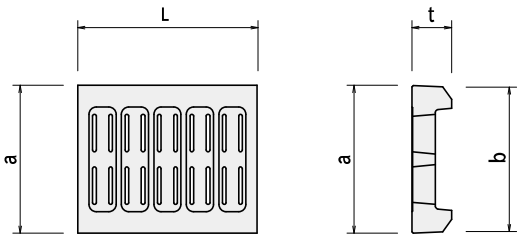


コンクリート蓋



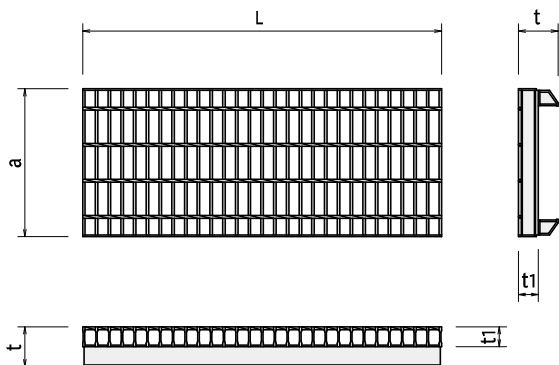
呼び名	寸法 (mm)				参考質量 (kg)
	a	b	t	L	
250	360	350	100	499	41
300	410	400	110	499	51

レジン蓋



呼び名	寸法 (mm)				参考質量 (kg)
	a	b	t	L	
250	360	350	100	499	24
300	410	400	110	499	30

グレーチング



呼び名	寸法 (mm)				参考質量 (kg)
	a	t	t1	L	
250	360	100	50	995	35
300	410	110	55	995	42