

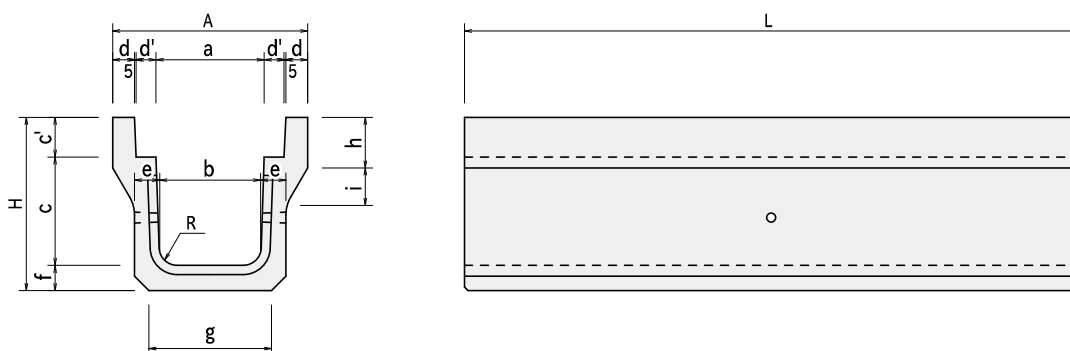


■NSK側溝(縦断用)

# 道路用側溝 NSK側溝 (縦断用) (佐賀県型落蓋側溝)

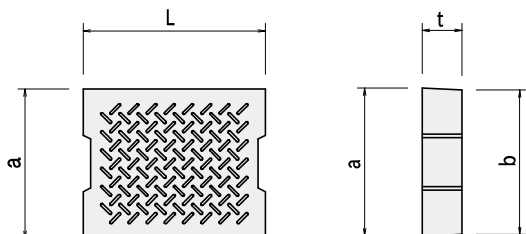
## 製品規格

### NSK-I型(縦断用)



呼び名	寸 法 (mm)															参考重量 (kg)
	A	H	a	b	c	c'	d	d'	e	f	g	h	i	R	L	
400	640	590	400	380	400	120	60	55	70	70	440	150	105	50	2000	544
500	760	715	500	480	500	135	65	60	80	80	560	165	130	50	2000	740
600	870	850	600	540	600	150	65	65	100	100	640	190	130	70	2000	1004

### コンクリート蓋



呼び名	寸 法 (mm)				参考重量 (kg)
	a	b	t	L	
400	510	500	120	500	72
500	620	610	135	500	99
600	730	720	150	500	130

道路用側溝

暗渠・  
函渠・  
側溝

道路用製品

水路用製品

擁壁

河川・法面  
保護製品

防火水槽  
排水用製品

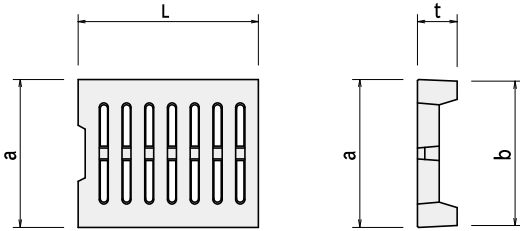
ブロック  
平板

その他  
取扱製品



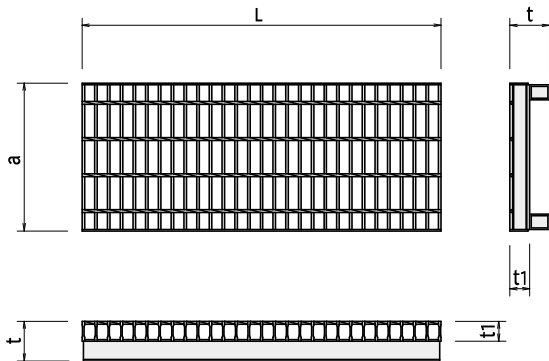


## レジン蓋



呼び名	寸法 (mm)				参考重量 (kg)
	a	b	t	L	
400	510	500	120	500	37
500	620	610	135	500	50

## グレーチング



呼び名	寸法 (mm)				参考重量 (kg)
	a	t	t1	L	
400	510	120	50	995	45
500	620	135	60	995	61
600	730	150	75	995	82

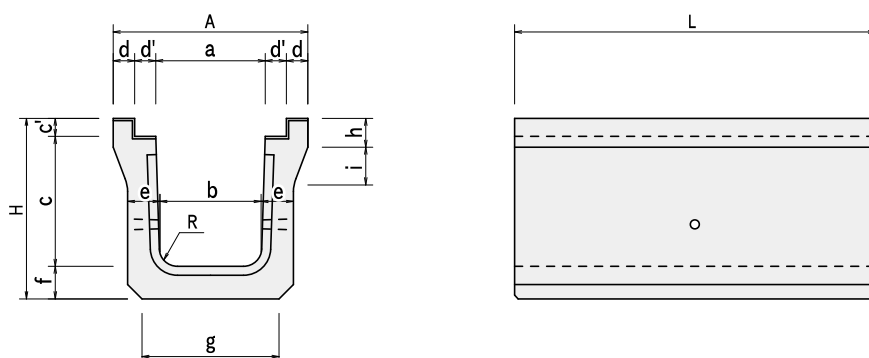


■NSK側溝(横断用)

# 道路用側溝 NSK側溝 (横断用)

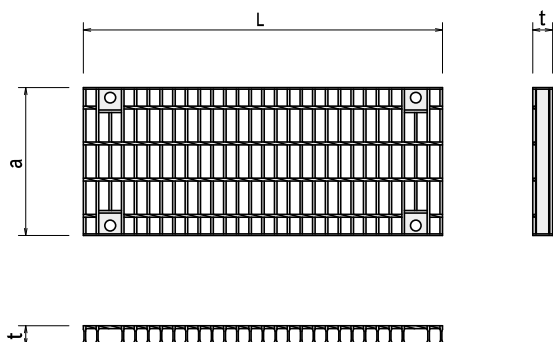
## 製品規格

### NSK-II型(横断用)



呼び名	寸法 (mm)															参考質量 (kg)
	A	H	a	b	c	c'	d	d'	e	f	g	h	i	R	L	
250	470	435	256	230	306	44	60	47	80	85	320	70	104	50	1000	213
300	540	500	304	280	360	50	60	58	90	90	380	80	104	50	1000	275
400	660	620	403	380	460	60	70	59	100	100	460	85	105	50	1000	379
500	780	740	503	480	570	65	80	59	105	105	560	105	120	50	1000	484
SK-II 600	890	860	608	540	675	75	85	56	110	110	640	115	130	70	1000	555

### グレーチング



呼び名	寸法 (mm)			参考質量 (kg)
	a	t	L	
250	340	44	995	23
300	410	50	995	32
400	510	60	995	46
500	610	65	995	56
SK-II 600	710	75	995	70



道路用側溝

暗渠・  
函渠・  
側溝

道路用製品

水路用製品

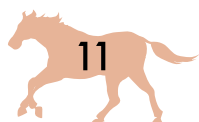
擁壁

河川・法面  
保護製品

防火水槽  
排水用製品

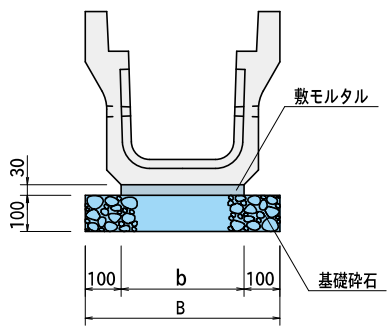
ブロック  
平板

その他  
取扱製品





標準断面図



(10m当り)

呼び名		b	B	敷モルタル (㎡)	基礎材 (㎡)
I 型	250	290	490	0.087	4.900
	300	340	540	0.102	5.400
	400	440	640	0.132	6.400
	500	560	760	0.168	7.600
	600	630	830	0.189	8.300
II 型	250	320	520	0.096	5.200
	300	380	580	0.114	5.800
	400	460	660	0.138	6.600
	500	560	760	0.168	7.600
	600	640	840	0.192	8.400