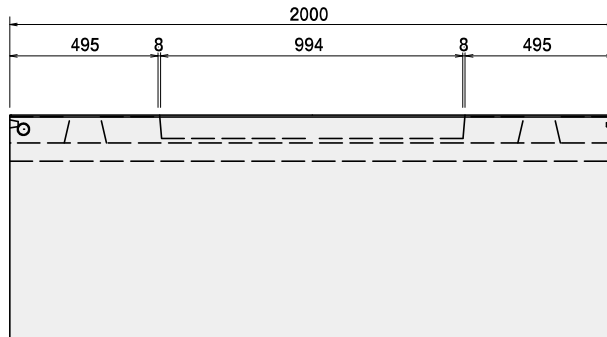
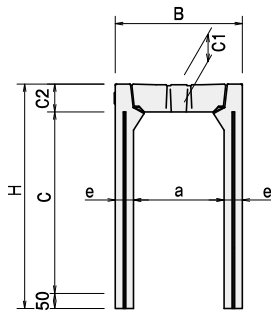
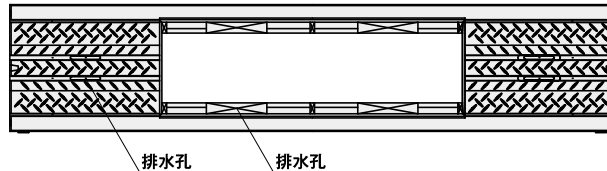


Win側溝

# 道路用側溝 Win側溝

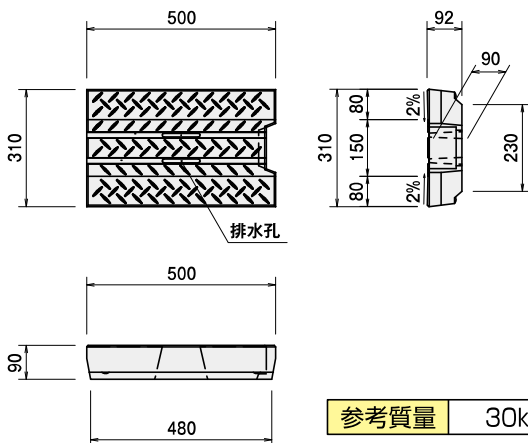
NETIS HR-130016-A

## 製品規格



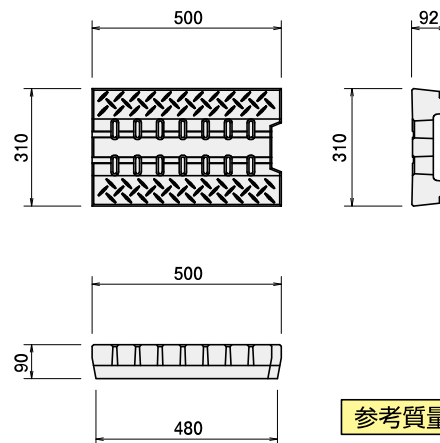
呼び名 (幅 a × 高 c)	寸 法 (mm)							参考質量 (kg)	
	B	H	a	c	C1	C2	e	L=2000	L=1500
300 ×	300	442	300	300	90	92	60	315	255
	400	542		400				370	295
	500	642		500				430	335
	600	742		600				485	380
	700	842		700				540	420
	800	942		800				600	465
	900	1042		900				665	515
	1000	1142		1000				720	555
	1100	1242		1100				785	600

### コンクリート蓋



参考質量 30kg

### レジン蓋



参考質量 21kg

道路用側溝

暗渠・  
函渠・  
側溝

道路用製品

水路用製品

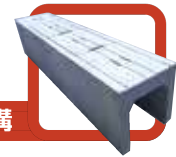
擁壁

河川・法面  
保護製品

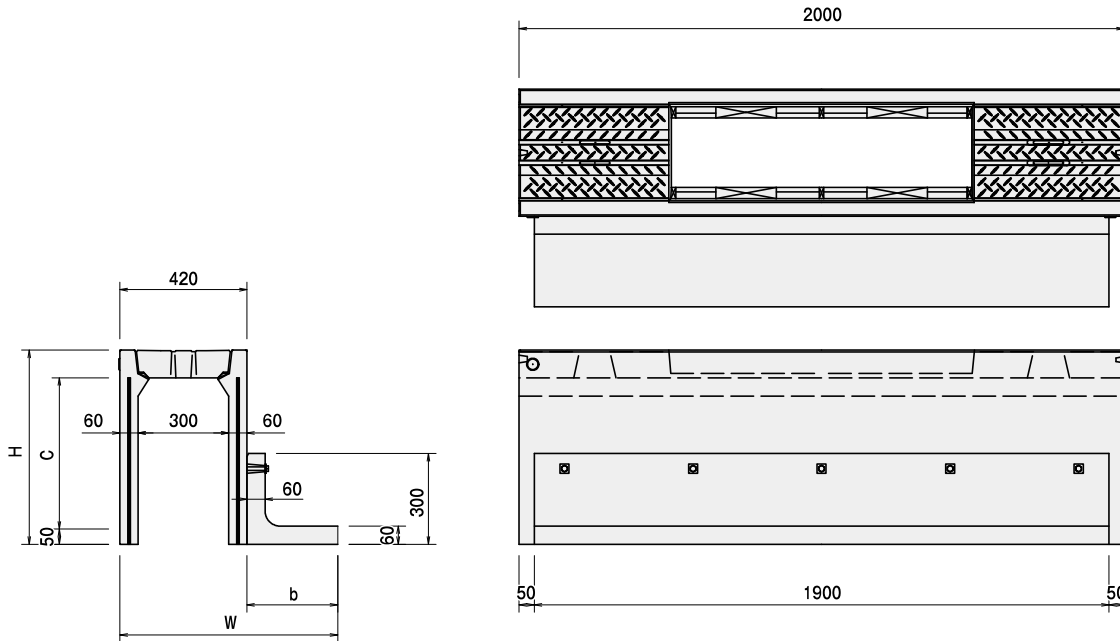
排水用製品  
防火水槽

ブロック  
平板

取扱製品  
その他

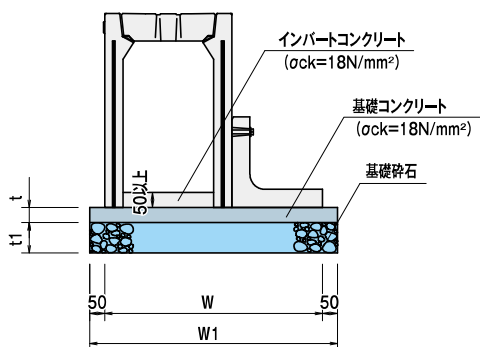


Win側溝 (土留タイプ)



呼び名	寸法 (mm)				土留部参考質量 (kg)	
	H	C	W	b	L=1900	L=1400
300 × 300	442	300	620	200	117	86
× 400	542	400	720	300	143	106
× 500	642	500	720	300	143	106
× 600	742	600	820	400	171	126
× 700	842	700	820	400	171	126
× 800	942	800	920	500	199	147
× 900	1042	900	920	500	199	147
× 1000	1142	1000	920	500	199	147
× 1100	1242	1100	1020	600	230	169

標準断面図



呼び名	寸法 (mm)			
	W	W1	t	t1
300 × 300	620	720	50	100
× 400	720	820		
× 500	720	820		
× 600	820	920		
× 700	820	920		
× 800	920	1020		
× 900	920	1020		
× 1000	920	1020		
× 1100	1020	1120		

道路用側溝

暗渠型側溝

道路用製品

水路用製品

擁壁

河川・法面  
保護製品

防火水槽  
排水用製品

ブロック  
平板

その他  
取扱製品