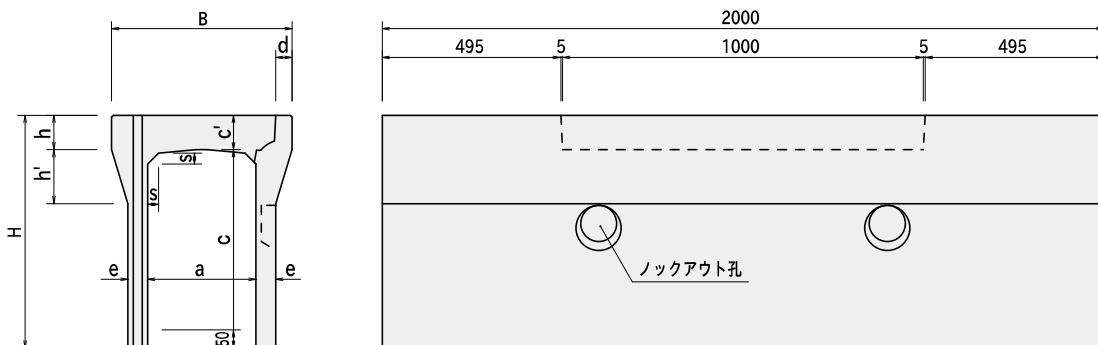


RV可変勾配側溝

# 道路用側溝 RV可変勾配側溝 (防音タイプ)

## 製品規格

### 縦断用



L=1000 も用意しております。

呼び名	寸法 (mm)										参考質量 (kg)
	B	H	a	c	c'	d	e	h	h'	s	
250× 300	440	430	250	300	80	40	60	80	140	25	318
× 400		530		400							375
× 500		630		500							433
300× 300	500	445	300	300	95	45	55	95	150	30	354
× 400		545		400							404
× 500		645		500							456
× 600		745		600							566
× 700		845		700							627
× 800		945		800			688				
× 900		1045		900			835				
× 1000		1145		1000			905				
× 1100		1245		1100			976				
400× 400		610		560			400	400	110	50	60
× 500	660		500	537							
× 600	760		600	594							
× 700	860		700	719							
× 800	960		800	784							
× 900	1060		900	850							
× 1000	1160		1000	1010							
× 1100	1260		1100	1085							
× 1200	1360		1200	1160							
500× 600	720		775	500	600	125		55			70
× 700		875	700		775						
× 800		975	800		840						
× 900		1075	900		1032						
× 1000		1175	1000		1111						
× 1100		1275	1100		1190						
× 1200		1375	1200		1383						
× 1300		1475	1300		1471						
× 1400		1575	1400		1559						
VS600× 700		830	890		600		700		140	60	75
× 800	990		800	976							
× 900	1090		900	1046							
× 1000	1190		1000	1261							
× 1100	1290		1100	1346							
× 1200	1390		1200	1432							
× 1300	1490		1300	1643							
× 1400	1590		1400	1738							
× 1500	1690		1500	1833							

※外フラット式柵があります。(p.157)

道路用側溝

暗渠型側溝

道路用製品

水路用製品

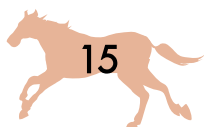
擁壁

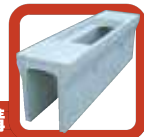
河川・法面  
保護製品

排水用製品  
防火水槽

ブロック  
平板

取扱製品  
その他





■RV可変勾配側溝

道路用側溝

暗渠型側溝  
函渠\*

道路用製品

水路用製品

擁壁

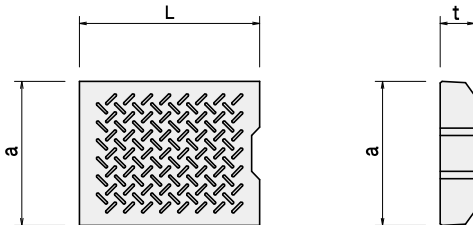
河川・法面  
保護製品

防火水槽  
排水用製品

ブロック  
平板

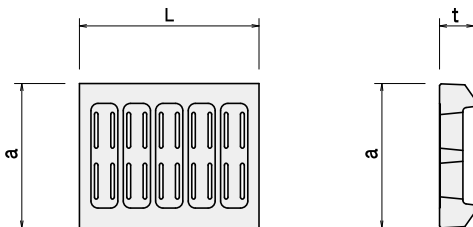
その他  
取扱製品

## コンクリート蓋



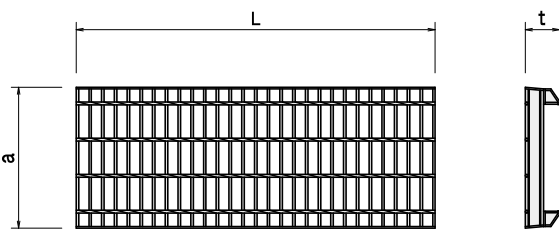
呼び名	寸法 (mm)			参考質量 (kg)
	a	t	L	
250	350	80	500	30
300	400	95	500	41
400	500	110	500	60
500	600	125	500	83
VS600	700	140	500	109

## レジン蓋



呼び名	寸法 (mm)			参考質量 (kg)
	a	t	L	
250	350	80	498	21
300	400	95	498	26
400	500	110	498	34
500	600	125	498	46

## グレーチング



呼び名	寸法 (mm)			参考質量 (kg)
	a	t	L	
250	350	80	995	28
300	400	95	995	38
400	500	110	995	53
500	600	125	995	77
VS600	700	140	995	87

## 250サイズ135°コーナー用

