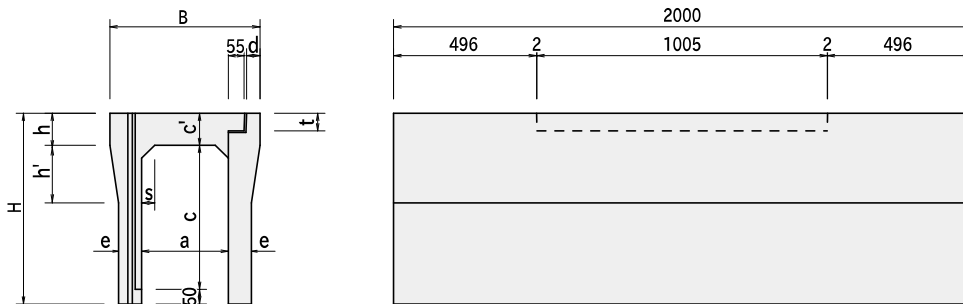


VS側溝

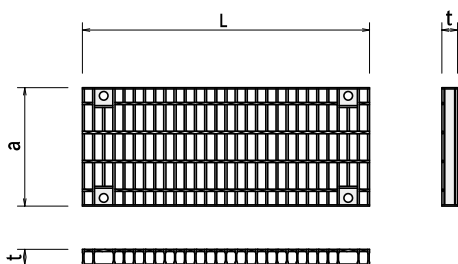
道路用側溝 VS側溝 (横断用)

製品規格

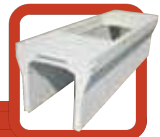


呼び名	寸法 (mm)											参考質量 (kg)
	B	H	a	c	c'	t	d	e	h	h'	s	
300 × 300	520	445	300	285	110	60	53	80	110	200	45	
× 400		545		385								
× 500		645		485								
× 600		745		585								
× 700		845		685								
× 800		945		785								
× 900		1045		885								
× 1000		1145		985								
× 1100		1245		1085								
× 1100		1245		1085								
400 × 400	630	560	400	385	125	70	56	85	125	250	55	
× 500		660		485								
× 600		760		585								
× 700		860		685								
× 800		960		785								
× 900		1060		885								
× 1000		1160		985								
× 1100		1260		1085								
× 1200		1360		1185								
× 1200		1360		1185								
500 × 600	750	775	500	585	140	75	66	95	140	300	70	
× 700		875		685								
× 800		975		785								
× 900		1075		885								
× 1000		1175		985								
× 1100		1275		1085								
× 1200		1375		1185								
× 1300		1475		1285								
× 1400		1575		1385								
× 1400		1575		1385								
600 × 700	860	890	600	685	155	85	71	100	155	350	80	
× 800		990		785								
× 900		1090		885								
× 1000		1190		985								
× 1100		1290		1085								
× 1200		1390		1185								
× 1300		1490		1285								
× 1400		1590		1385								
× 1500		1690		1485								
× 1500		1690		1485								

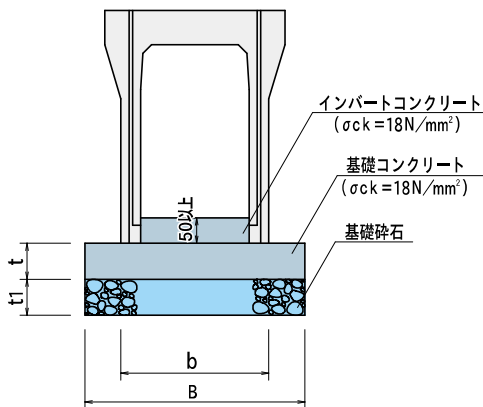
グレーチング



呼び名	寸法 (mm)			参考質量 (kg)
	a	t	L	
300	400	50	995	31
400	500	60	995	44
500	600	65	995	55
600	700	75	995	71



標準断面図



RV可変勾配側溝

呼び名	b	B	t	t1
250 × 300 ~ 500	370	470	50	100
300 × 300 ~ 500	410	510	50	100
× 600 ~ 800	430	530		
× 900 ~ 1100	450	550		
400 × 400 ~ 600	520	620	70	100
× 700 ~ 900	540	640		
× 1000 ~ 1200	560	660		
500 × 600 ~ 800	640	840	80	100
× 900 ~ 1100	670	870		
× 1200 ~ 1400	690	890		
VS600 × 700 ~ 900	750	950	100	100
× 1000 ~ 1200	780	980		
× 1300 ~ 1500	800	1000		

VS側溝 (横断用)

呼び名	b	B	t	t1
300 × 300 ~ 500	460	560	100	100
× 600 ~ 1100	520	620		
400 × 400 ~ 600	570	670	100	100
× 700 ~ 1200	630	730		
500 × 600 ~ 800	690	890	150	150
× 900 ~ 1100	720	920		
× 1200 ~ 1400	750	950		
600 × 700 ~ 900	800	1000	150	150
× 1000 ~ 1200	830	1030		
× 1300 ~ 1500	860	1060		