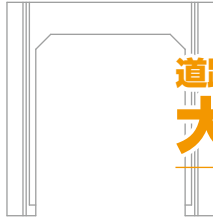




大型VS側溝

カルバート

貯水槽



道路用側溝
大型VS側溝

道路用側溝

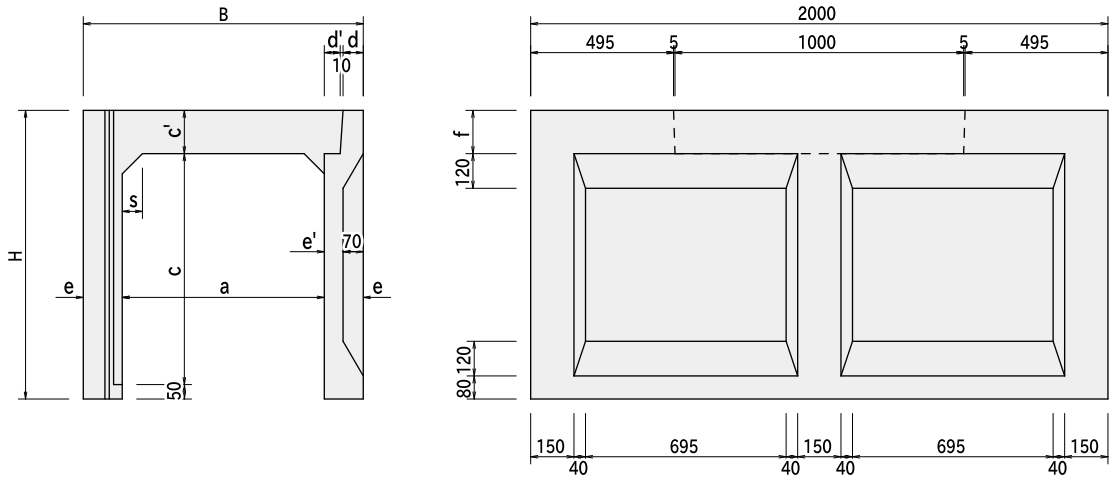
製品
規格

函渠・
暗渠型側溝

道路用製品

農業用製品

L型擁壁



擁壁

環境製品

河川・法面
保護製品

排水用製品

ブロック
平板

その他
取扱製品

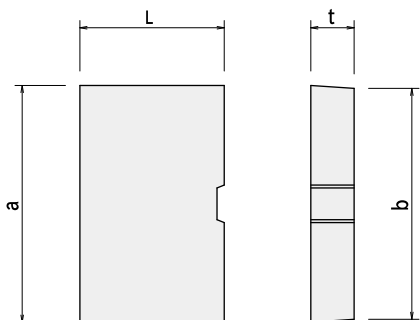
| 呼び名 | 寸法(mm) | | | | | | | | | | | 参考質量 (kg) | |
|------------|-----------|------|------|------|-----|----|----|-----|----|-----|-----|--------------|------|
| | B | H | a | c | c' | d | d' | e | e' | f | s | | |
| 擁壁 | 700×700 | 970 | 900 | 700 | 150 | 70 | 55 | 135 | 65 | 150 | 70 | 70 | 1087 |
| | ×800 | | 1000 | 800 | | | | | | | | | 1164 |
| | ×900 | | 1100 | 900 | | | | | | | | | 1242 |
| | ×1000 | | 1200 | 1000 | | | | | | | | | 1320 |
| | ×1100 | | 1300 | 1100 | | | | | | | | | 1397 |
| | ×1200 | | 1400 | 1200 | | | | | | | | | 1475 |
| | ×1300 | | 1500 | 1300 | | | | | | | | | 1557 |
| | ×1400 | | 1600 | 1400 | | | | | | | | | 1635 |
| | ×1500 | | 1700 | 1500 | | | | | | | | | 1713 |
| | ×1600 | | 1800 | 1600 | | | | | | | | | 1790 |
| 環境製品 | ×1700 | 1900 | 1700 | 1868 | | | | | | | | | |
| | 800×800 | 1080 | 1010 | 800 | 160 | 75 | 55 | 140 | 70 | 160 | 80 | 1279 | |
| | ×900 | | 1110 | 900 | | | | | | | | 1361 | |
| | ×1000 | | 1210 | 1000 | | | | | | | | 1444 | |
| | ×1100 | | 1310 | 1100 | | | | | | | | 1526 | |
| | ×1200 | | 1410 | 1200 | | | | | | | | 1608 | |
| | ×1300 | | 1510 | 1300 | | | | | | | | 1691 | |
| | ×1400 | | 1610 | 1400 | | | | | | | | 1778 | |
| | ×1500 | | 1710 | 1500 | | | | | | | | 1860 | |
| | ×1600 | | 1810 | 1600 | | | | | | | | 1942 | |
| 排水用製品 | ×1700 | | 1910 | 1700 | | | | | | | | 2025 | |
| | ×1800 | 2010 | 1800 | 2107 | | | | | | | | | |
| | 1000×1000 | 1300 | 1230 | 1000 | 180 | 80 | 60 | 150 | 80 | 180 | 100 | 1705 | |
| | ×1100 | | 1330 | 1100 | | | | | | | | 1797 | |
| | ×1200 | | 1430 | 1200 | | | | | | | | 1889 | |
| | ×1300 | | 1530 | 1300 | | | | | | | | 1980 | |
| | ×1400 | | 1630 | 1400 | | | | | | | | 2072 | |
| | ×1500 | | 1730 | 1500 | | | | | | | | 2164 | |
| | ×1600 | | 1830 | 1600 | | | | | | | | 2261 | |
| | ×1700 | | 1930 | 1700 | | | | | | | | 2352 | |
| ×1800 | 2030 | | 1800 | 2444 | | | | | | | | | |
| ブロック 平板 | ×1900 | | 2130 | 1900 | | | | | | | | 2536 | |
| | ×2000 | 2230 | 2000 | 2627 | | | | | | | | | |
| | その他 | | | | | | | | | | | | |
| | 取扱製品 | | | | | | | | | | | | |



カルバート

貯水槽

コンクリート蓋



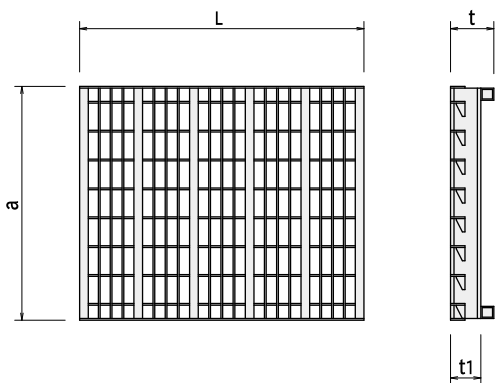
| 呼び名 | 寸法(mm) | | | | 参考質量(kg) |
|------|--------|------|-----|-----|----------|
| | a | b | t | L | |
| 700 | 820 | 800 | 150 | 500 | 137 |
| 800 | 920 | 900 | 160 | 500 | 165 |
| 1000 | 1130 | 1110 | 180 | 500 | 228 |

道路用側溝

函渠・暗渠型側溝

道路用製品

グレーチング



| 呼び名 | 寸法(mm) | | | | 参考質量(kg) |
|------|--------|-----|-----|-----|----------|
| | a | t | t1 | L | |
| 700 | 810 | 150 | 105 | 994 | 83 |
| 800 | 910 | 160 | 105 | 994 | 99 |
| 1000 | 1120 | 180 | 130 | 994 | 140 |

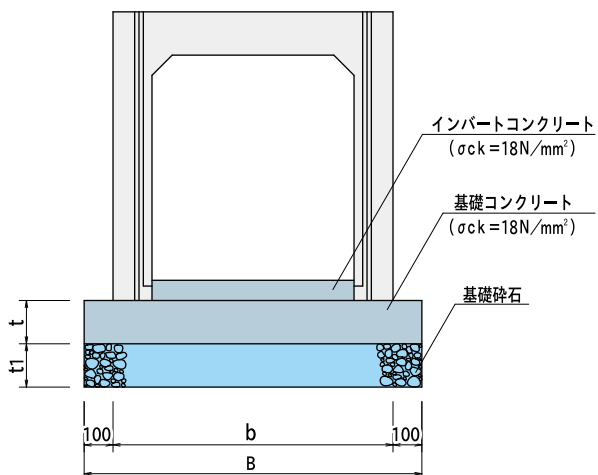
農業用製品

L型擁壁

擁壁

環境製品

標準断面図



| 呼び名 | b | B | t | t1 |
|---------|------|------|-----|-----|
| 700サイズ | 970 | 1170 | 150 | 150 |
| 800サイズ | 1080 | 1280 | | |
| 1000サイズ | 1300 | 1500 | | |

河川・法面保護製品

排水用製品

ブロック
平板

その他
取扱製品