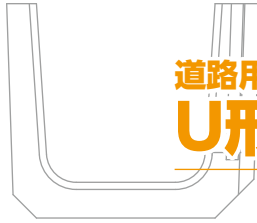




U形分水溝

カルバート

貯水槽



道路用側溝
U形分水溝

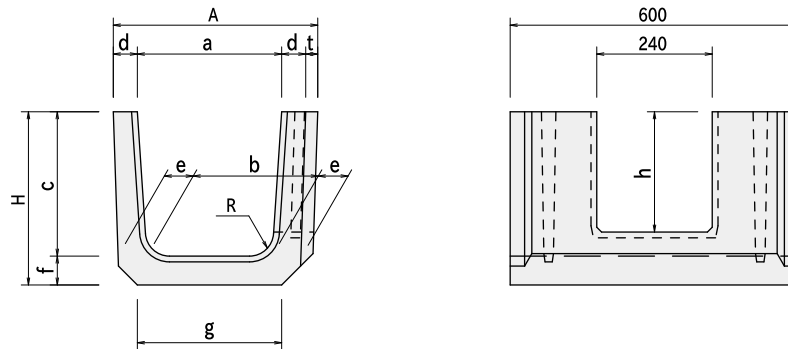
道路用側溝

製品
規格

函渠・
暗渠型側溝

道路用製品

農業用製品



L型擁壁

擁壁

環境製品

河川・法面
保護製品

排水用製品

ブロック
平板

その他
取扱製品

呼び名	寸法(mm)												参考質量 (kg)
	A	H	a	b	c	d	e	f	g	h	t	R	
240	353	290	240	220	240	45	50	50	240	190	23	50	52
300	425	360	300	260	300	50	60	60	300	250	25	50	76
360	485	425	360	310	360	50	65	65	360	310	25	50	87
450	588	520	450	400	450	55	70	70	430	380	28	70	130
600	775	680	600	540	600	70	80	80	600	470	35	70	206