

SKウォール

カルバート

貯水槽

道路用側溝

函渠・  
暗渠型側溝

道路用製品

農業用製品

**L型擁壁**

擁壁

環境製品

河川・法面  
保護製品

排水用製品

ブロック  
平板

その他  
取扱製品

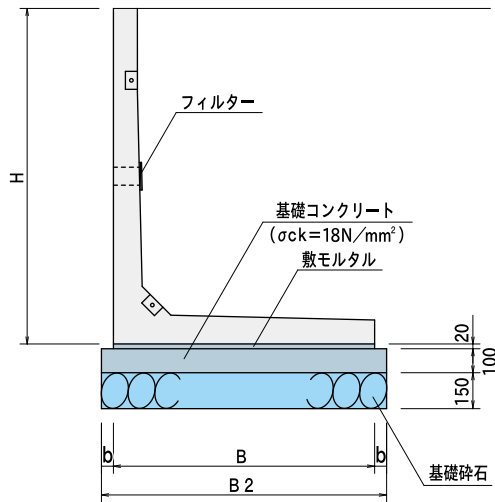


## L型擁壁 SKウォール (佐賀県規格)

### 特徴

国土交通省土木構造物標準設計に基づいた佐賀県統一型の擁壁です。

#### 標準 断面図



#### 設計条件

鉄筋コンクリート単位体積重量	$\gamma_c = 24.5 \text{ kN/m}^3$
土の単位体積重量	$\gamma_s = 19.0 \text{ kN/m}^3$
鉄筋許容引張応力度	$\sigma_{sa} = 160 \text{ N/mm}^2$
コンクリート許容圧縮応力度	$\sigma_{ca} = 10 \text{ N/mm}^2$
コンクリート許容せん断応力度	$\tau_a = 0.45 \text{ N/mm}^2$
上載荷重	$q = 10 \text{ kN/m}^2$
土のせん断抵抗角	$\phi = 30^\circ$
擁壁底版と支持地盤間の摩擦係数	$\mu = 0.58$

H = 600~1400 b = 50mm  
H = 1600~3000 b = 100mm

#### 参考歩掛表

名称	B	B2	世話役 (人)	ブロック工 (人)	普通作業員 (人)	クレーン (日)		コンクリート (%)	基礎砕石 (%)	諸雑費 (%)
						バックホウ	クレーン機能付			
600	680	780	0.22	0.22	0.67	0.22	2.9t	72.0	45.0	15.0
800	760	860								
1000	850	950								
1200	970	1070	0.26	0.26	0.79	0.26	25t	83.0	52.0	17.0
1400	1090	1190								
1600	1210	1410								
1800	1330	1530								
2000	1450	1650	0.33	0.33	1.00	0.33	25t	93.0	58.0	18.0
2250	1600	1800								
2500	1750	1950								
2750	1900	2100								
3000	2050	2250								

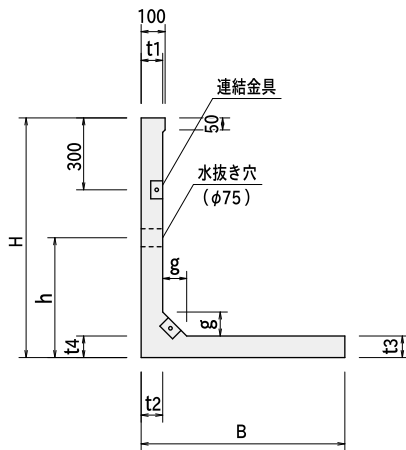
※ 諸雑費は、敷モルタル及び目地モルタル・排水材の費用であり、労務費及び機械賃料の合計額に上表の率を乗じた金額を上限として計上する。また、施工費は上表の歩掛りに含まれます。



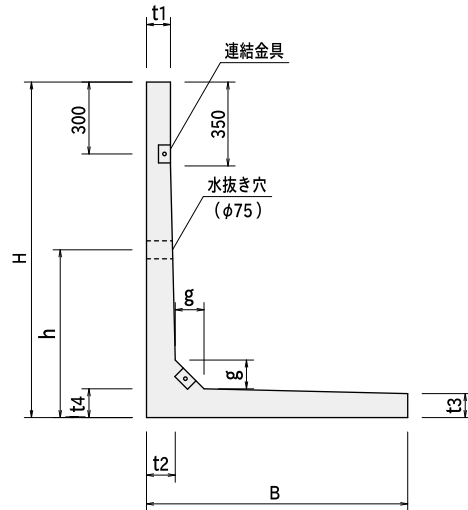


製品規格

H=600~1000



H=1200~3000



呼び名	寸法(mm)										参考質量(kg)	
	H	B	t1	t2	t3	t4	g	h	L	SKウォール	デザインウォール	
600	600	680	70	70	70	70	100	300	2000	458	488	
800	800	760	80	80	80	80		400		623	663	
1000	1000	850	90	90	90	90		500		820	870	
1200	1200	970	100	100	100	100	120	600		1071	1131	
1400	1400	1090		120		120		700		1358	1428	
1600	1600	1210		130		130	150	800		1630	1710	
1800	1800	1330		140		140				1894	1984	
2000	2000	1450		150		150				2175	2275	
2250	2250	1600	170	170	180	900	2658	2784				
2500	2500	1750	180	180			3038	3175				
2750	2750	1900	200	200	200	1000	3588	3726				
3000	3000	2050	220	220			4150	4300				

石張り模様のデザインウォールも準備しております。



カルバート

貯水槽

道路用側溝

函渠・  
暗渠型側溝

道路用製品

農業用製品

L型擁壁

擁壁

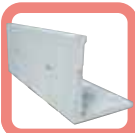
環境製品

河川・法面  
保護製品

排水用製品

ブロック  
平板

その他  
取扱製品



SKウォール

カルバート

貯水槽

道路用側溝

函渠・  
暗渠型側溝

道路用製品

農業用製品

**L型擁壁**

擁壁

環境製品

河川・法面  
保護製品

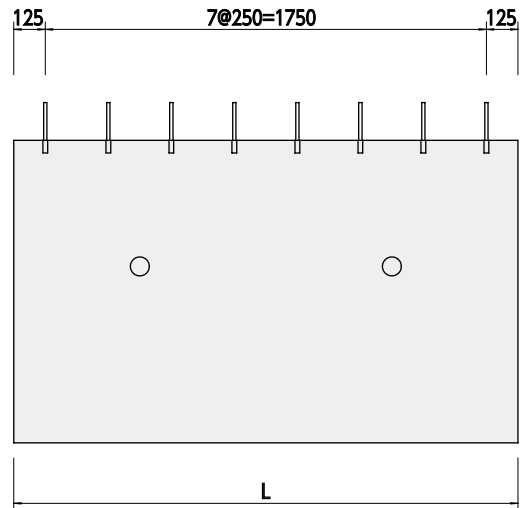
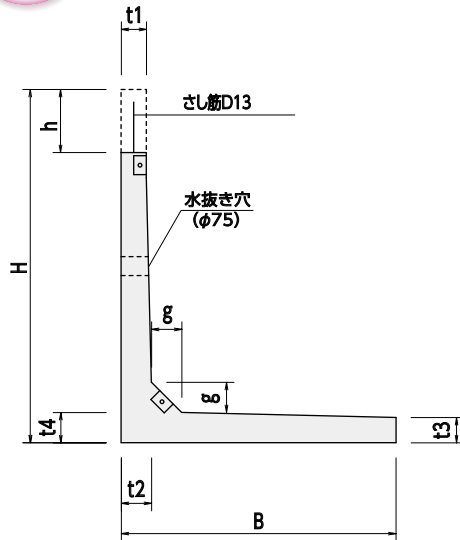
排水用製品

ブロック  
平板

その他  
取扱製品

**タイプ**

製品  
規格



呼び名	寸法(mm)									参考質量(kg)		
	H	h	B	t1	t2	t3	t4	g	L	Sタイプ	SSタイプ	
600S	600	200	680	70	70	70	70	100	2000	379	—	
800S	800		760	80	80	80	80			120	537	457
1000S	1000		850	90	90	90	90				150	727
1200S	1200		970	100	100	100	100			180		971
1400S	1400		1090		120	120	120	200			1240	1140
1600S	1600		1210	130	130	130	220			1503	1403	
1800S	1800		1330	140	140	140		250		1759	1659	
2000S	2000		1450	150	150	150	280			2031	1931	
2250S	2250	250	1600	170	170	170		310	2472	2344		
2500S	2500		1750	180	180	180	340		2843	2716		
2750S	2750		1900	200	200	200		370	3375	3247		
3000S	3000		2050	220	220	220	400		3920	3792		

※道路縦断勾配が大きい場合は、天端カット製品(SSタイプ)を準備しております。

H= 800~H=2000 : h=400カット

H=2250~H=3000 : h=500カット