



■ガードクリフ

カルバート

貯水槽

道路用側溝

函渠・
暗渠型側溝

道路用製品

農業用製品

L型擁壁

擁壁

環境製品

河川・法面
保護製品

排水用製品

ブロック
平板

その他
取扱製品

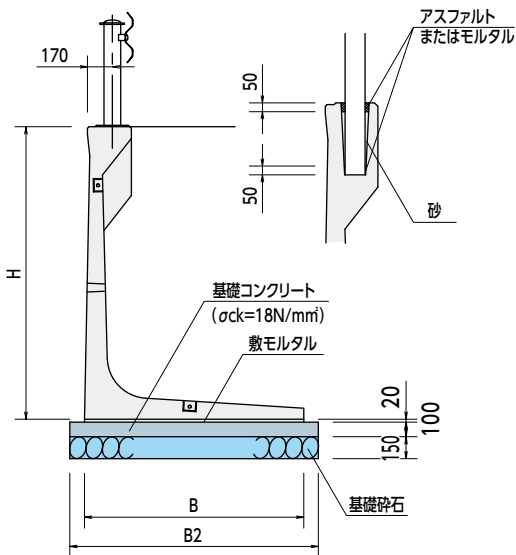
L型擁壁

ガードクリフ (ガードレール基礎一体型L型擁壁)

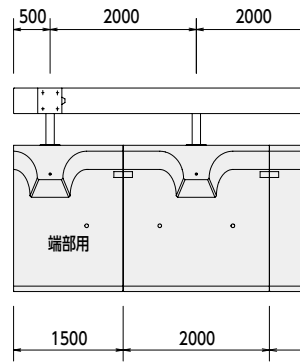
特徴

- 従来のL型擁壁とガードレール基礎を一体化することにより、大幅なコスト削減と施工の短縮ができます。
- カーブ対応タイプも用意しており、凸カーブ最小半径R=15mまで対応できます。また、縦断勾配は15%まで対応できます。
- 衝突荷重に対応する擁壁の安全性を確認するため、実物構造実験を行いました。
- 「道路土工 擁壁工指針」および「防護柵設置基準・同解説」に準拠しています。

標準断面図



端部割付図



最低連結本数表

呼び名	最低連結本数
1000	4本(5本)
1250	3本(4本)
1500	3本(4本)
1750	3本(3本)
2000	3本(3本)
2250	2本(2本)
2500	2本(2本)
2750	2本(2本)
3000	2本(2本)

1. 安定計算により算出された最低連結本数です。必ず、最低連結本数以上を連結して下さい。
2. ()内の本数は、L=1.50mの端部用を含む本数で、端部用は1本のみ含まれます。
3. 連結ボルトはM16(F10T)を使用します。

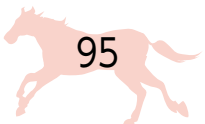
参考歩掛表

(10m当り)

呼び名	B	B2	世話役 (人)	ブロック工 (人)	普通作業員 (人)	クレーン (日)	基礎コンクリート (%)	基礎砕石 (%)	諸雑費 (%)	
1000	1050	1150	0.22	0.22	0.67	0.22	バックホウ2.9t	72.0	45.0	15.0
1250	1190	1290	0.26	0.26	0.79	0.26	ラフテレーンクレーン25t	83.0	52.0	17.0
1500	1220	1320								
1750	1350	1550								
2000	1500	1700	0.33	0.33	1.00	0.33	ラフテレーンクレーン25t	93.0	58.0	18.0
2250	1650	1850								
2500	1800	2000								
2750	1950	2150								
3000	2100	2300								

※上記の据付歩掛は、擁壁の歩掛りでありガードレールの設置手間は含みません。

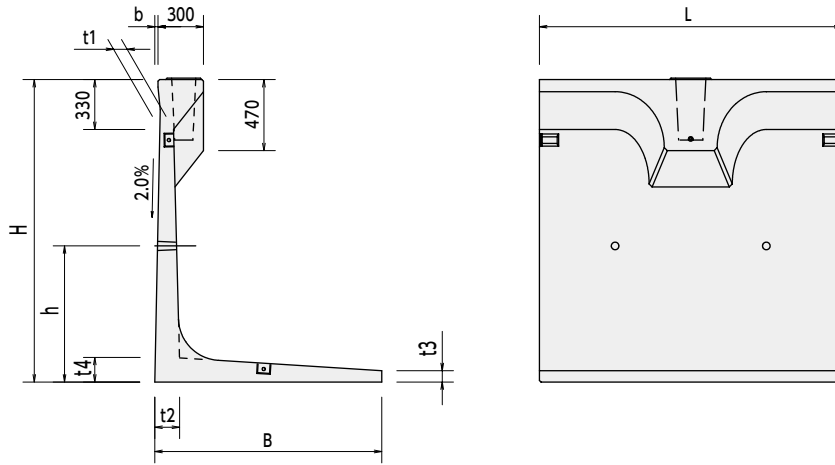
※諸雑費は、敷モルタル及び目地モルタル・排水材の費用であり、労務費及び機械賃料の合計額に上表の率を乗じた金額を上限として計上します。また、施工費は上表の歩掛りに含まれます。





製品規格

「本製品についての詳細カタログ及び技術資料を用意しております。」



呼び名	寸法(mm)										参考質量(kg)
	H	B	t1	t2	t3	t4	b	R	h	L	
1000	1000	1050	90	130	70	130	1	150	450	2000	1300
1250	1250	1190		130		130	6	190	550		1515
1500	1500	1220		140		140	11	220	650		1735
1750	1750	1350		150	75	150	16	250	750		2035
2000	2000	1500		160		160	21	280	900		2355
2250	2250	1650		175	80	175	26	310	1000		2760
2500	2500	1800		190		190	31	340	1100		3175
2750	2750	1950		205		205	36	370	1200		3625
3000	3000	2100		220		220	41	400	1350		4105

端部用としてL=1500も準備しております。またカーブ用製品も準備しております。

適応条件

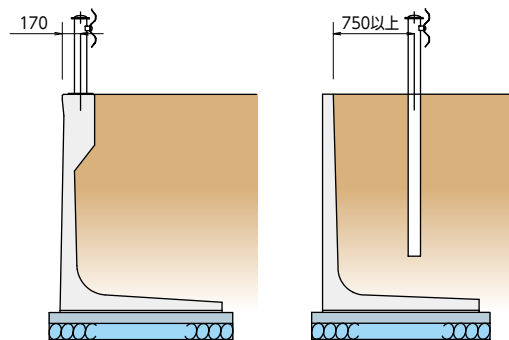
道路の区分	設計速度	一般区間	適用区分
高速自動車国道 自動車専用道路	80km/h以上	A種用	×
	60km/h以下		×
その他の道路	60km/h以上	B種用	○
	50km/h以下	C種用	○

衝突荷重載荷試験



ガードクリフ

L型擁壁+ガードレール土中用



※注 参考文献:「プレキャストL型擁壁設計施工マニュアル(案)」
四国地方整備局

「道路土工 擁壁工指針」に示してある防護柵の衝突荷重30kN(B・C種)に対して、ガードクリフ部材の耐力確認。

☑要領: ガードクリフH=1750(L=2.0m)を3本連結し
中央の製品にガードレール支柱を設置する。支柱に水平荷重30kNを作用させ、たわみ量、荷重の分布状態などを確認。

カルバート

貯水槽

道路用側溝

函渠・
暗渠型側溝

道路用製品

農業用製品

L型擁壁

擁壁

環境製品

河川・法面
保護製品

排水用製品

ブロック
平板

その他
取扱製品