



三面水路

カルバート

貯水槽

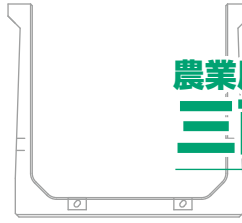
道路用側溝

函渠・
暗渠型側溝

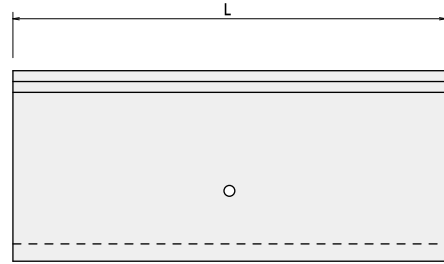
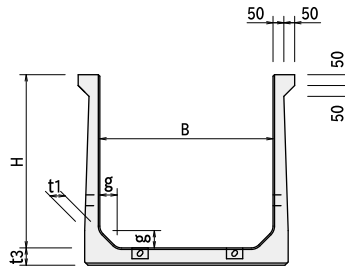
道路用製品



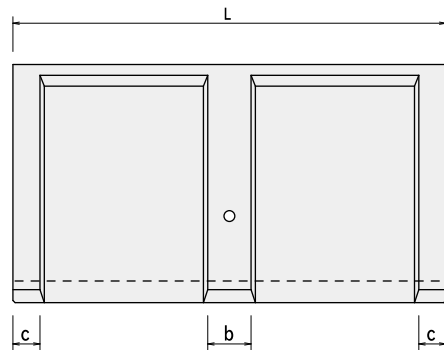
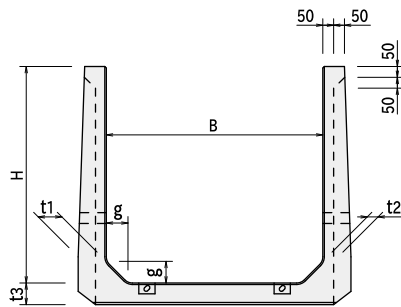
農業用製品
三面水路



H=600・H=800



H=1000以上



農業用製品

L型擁壁

擁壁

環境製品

河川・法面
保護製品

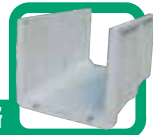
排水用製品

ブロック
平板

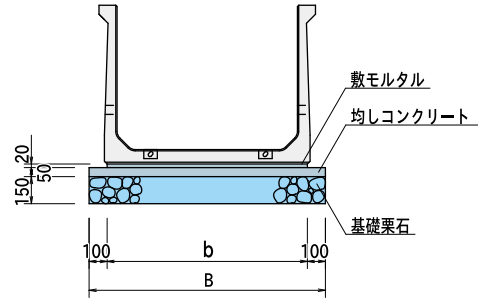
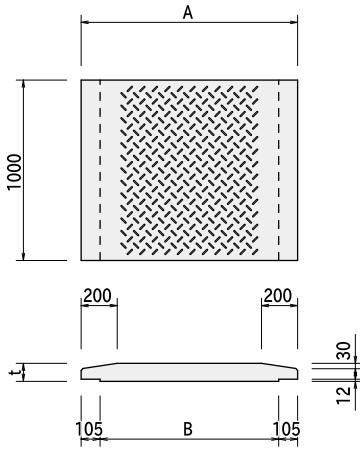
その他
取扱製品

呼び名	寸法(mm)									参考質量 (kg)									
	B × H	B	H	t1	t2	t3	b	c	g		L								
600 × 600	600	600	600	70	—	80	—	—	70	2000	689								
800 × 600	800	800									766								
900 × 600	900	900									805								
1000 × 600	1000	1000									843								
1200 × 600	1200	1200									920								
1500 × 600	1500	1500									1035								
600 × 800	600	800	800	70	—	80	—	80	2000	795									
800 × 800	800	800								870									
1000 × 800	1000	1000								950									
1200 × 800	1200	1200								1025									
1500 × 800	1500	1500								1145									
600 × 900	600	900								900	75	—	90	—	90	2000	937		
800 × 900	800	800	1024																
1000 × 900	1000	1000	1110																
1200 × 900	1200	1200	1197																
1500 × 900	1500	1500	1326																
600 × 1000	600	1000	1000	130	50	100	200	125	100								2000	955	
800 × 1000	800	800								1050									
1000 × 1000	1000	1000								1145									
1200 × 1000	1200	1200								1240									
1500 × 1000	1500	1500								1385									
800 × 1200	800	1200								1200	160	50	120	200	140	120		2000	1375
1000 × 1200	1000	1000	1490																
1200 × 1200	1200	1200	1585																
1500 × 1200	1500	1500	1760																
1000 × 1300	1000	1300	1300	180	60	130	240	170	150								2000		1961
1200 × 1300	1200	1200																	2085
1300 × 1300	1300	1300								2147									
1500 × 1300	1500	1500								2271									
1000 × 1500	1000	1500								1500	195	60	150	240	170	150		2000	2282
1200 × 1500	1200	1200																	2426
1300 × 1500	1300	1300	2498																
1500 × 1500	1500	1500	2642																





スラブ(T-4)



呼び名	寸法(mm)			参考質量 (kg)
	A	B	t	
800用	1000	790	100	218
1000用	1200	990	100	266
1200用	1400	1190	120	382
1500用	1700	1490	120	469

参考歩掛表

呼び名 B × H	寸法		世話役 (人)	特殊作業員 (人)	普通作業員 (人)	トラッククレーン (日)	
	b	B					
600×600	730	930	0.20	0.20	0.80	0.20	4.9t
800×600	930	1130					
900×600	1030	1230					
1000×600	1130	1330					
1200×600	1230	1430	0.30	0.30	0.80	0.30	4.9t
1500×600	1530	1730					
600×800	740	940	0.20	0.20	0.80	0.20	4.9t
800×800	940	1140					
1000×800	1040	1240					
1200×800	1240	1440					
1500×800	1540	1740	0.30	0.30	0.80	0.30	4.9t
600×900	750	950					
800×900	950	1150	0.30	0.30	0.80	0.20	4.9t
1000×900	1150	1350					
1200×900	1350	1550					
1500×900	1650	1850					
600×1000	700	900	0.20	0.20	0.80	0.20	4.9t
800×1000	900	1100					
1000×1000	1100	1300	0.30	0.30	0.80	0.30	4.9t
1200×1000	1300	1500					
1500×1000	1600	1800					
800×1200	1000	1200					
1000×1200	1200	1400	0.30	0.30	0.80	0.30	4.9t
1200×1200	1400	1600					
1500×1200	1700	1900					
1000×1300	1280	1480	0.30	0.30	1.10	0.30	16t
1200×1300	1480	1680					
1300×1300	1580	1780	0.40	0.40	1.10	0.40	16t
1500×1300	1780	1980					
1000×1500	1320	1520					
1200×1500	1520	1720					
1300×1500	1620	1820	0.40	0.40	1.10	0.40	16t
1500×1500	1820	2020					

カルバート

貯水槽

道路用側溝

函渠・
暗渠型側溝

道路用製品

農業用製品

L型擁壁

擁壁

環境製品

河川・法面
保護製品

排水用製品

ブロック
平板

その他
取扱製品

