



L型水路

カルバート

貯水槽

道路用側溝

函渠・
暗渠型側溝

道路用製品

農業用製品

L型擁壁

擁壁

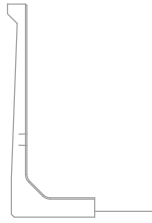
環境製品

河川・法面
保護製品

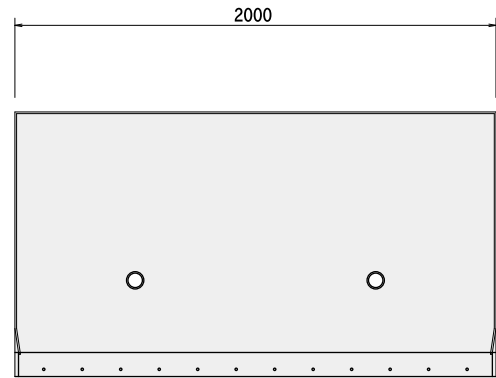
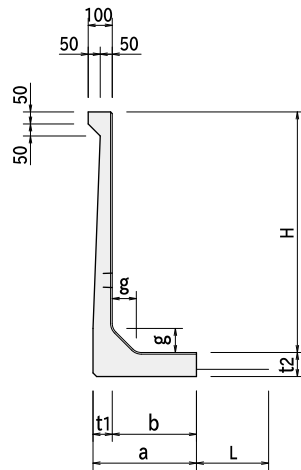
排水用製品

ブロック
平板

その他
取扱製品



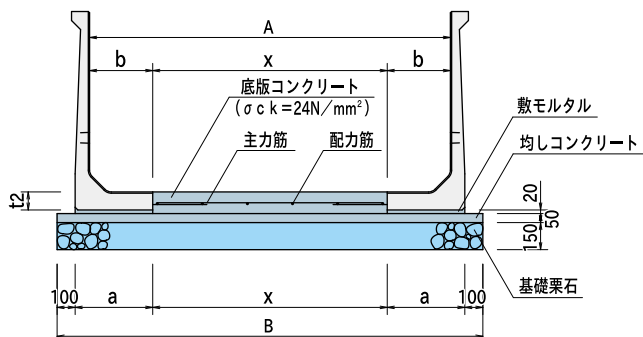
農業用製品
L型水路



呼び名	寸法(mm)						張出筋			参考質量 (kg)
	H	a	b	t1	t2	g	径	本	L	
600	600	260	190	70	80	70	D10	10	300	302
700	700	270	200	70	80	70				330
800	800	320	250	70	90	80				400
900	900	380	300	80	90	90				470
1000	1000	430	350	80	100	100	D10	12	300	560
1200	1200	505	400	105	120	120				790
1400	1400	570	450	120	140	150	D13	10	400	1167
1500	1500	570	450	120	150	150				1242
1600	1600	630	500	130	160	160				1250
1800	1800	750	600	150	180	180				1600
2000	2000	870	700	170	200	200	D13	12	400	1990



標準断面図



主力筋は製品底版鉄筋と同径・同数とし、長さはXより50mm程度短くして下さい。
配力筋はD10以上且つ主力筋の1ランク下の径で、間隔は@250mm程度として下さい。

カルバート

貯水槽

道路用側溝

函渠・
暗渠型側溝

道路用製品

農業用製品

参考歩掛表

(10m当り)

呼び名	寸法(m)			世話役 (人)	特殊作業員 (人)	普通作業員 (人)	トラッククレーン (日)	
	2a	2b	t2+0.02					
600	0.52	0.38	0.10	0.30	0.30	0.80	0.30	4.8~4.9t
700	0.54	0.40	0.10					
800	0.64	0.50	0.11					
900	0.76	0.60	0.11					
1000	0.86	0.70	0.12	0.30	0.30	1.20	0.30	
1200	1.01	0.80	0.14					
1400	1.14	0.90	0.16					
1500	1.14	0.90	0.17					
1600	1.26	1.00	0.18	0.40	0.40	1.65	0.40	16t
1800	1.50	1.20	0.20					
2000	1.74	1.40	0.22					

L型擁壁

擁壁

環境製品

河川・法面
保護製品

排水用製品

(10m当り)

呼び名	算式
敷モルタル	$2a \times 0.02 \times 10.00$
底版コンクリート	$X \times (t2 + 0.02) \times 10.00$
均しコンクリート	$B \times 0.05 \times 10.00$
基礎栗石	$B \times 10.00$

$X=A-2b \quad B=X+2a+0.20$

ブロック
平板

その他
取扱製品