



■パネル水路

カルバート

貯水槽

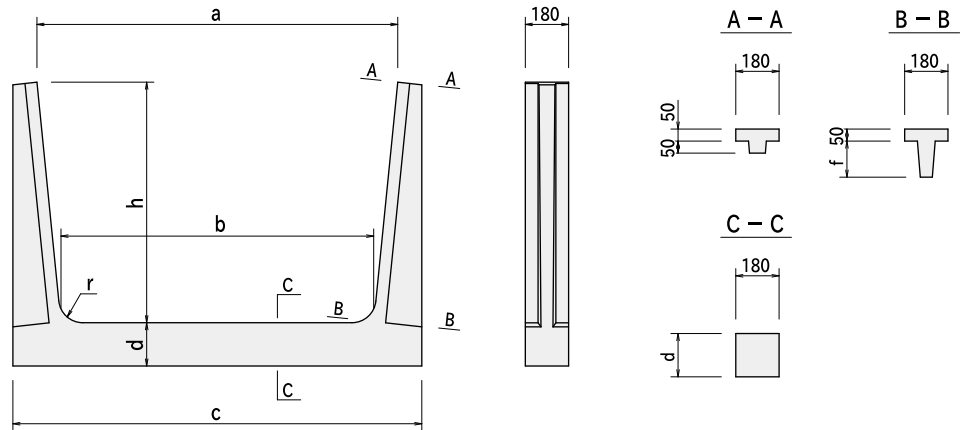
道路用側溝

函渠・
暗渠型側溝

道路用製品

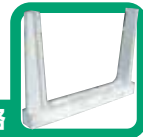


製品
規格



農業用製品

呼び名	寸法(mm)							参考質量 (kg)					
	a	b	h	c	d	f	r						
L型擁壁	600× 600	600	480	600	800	120	110	90	81				
	800× 600	800	680		1000				91				
	1000× 600	1000	880		1200				101				
	1200× 600	1200	1080		1400	117							
	1500× 600	1500	1380		1700	133							
	2000× 600	2000	1880		2200	161							
擁壁	600× 900	600	420	900	800	130	140	100	108				
	800× 900	800	620		1000				119				
	1000× 900	1000	820		1200				141				
	1200× 900	1200	1020		1400	153							
	1500× 900	1500	1320		1700	172							
	2000× 900	2000	1820		2200	204							
環境製品	2500× 900	2500	2320	1000	2700	180	150	100	236				
	1000× 1000	1000	800		1200				147				
	1200× 1000	1200	1000		1400				160				
	1500× 1000	1500	1300		1700	178							
	2000× 1000	2000	1800		2200	210							
	2500× 1000	2500	2300		2700	242							
河川・法面 保護製品	3000× 1000	3000	2800	1200	3200	200	170	120	274				
	3500× 1000	3500	3300		3700				373				
	4000× 1000	4000	3800		4200				436				
	5000× 1000	5000	4800		5200	567							
	6000× 1000	6000	5800		6200	662							
	排水用製品	1000× 1200	1000		760	1500			1200	220	210	120	183
		1200× 1200	1200		960				1400				198
		1500× 1200	1500		1260				1700				236
		2000× 1200	2000		1760				2200	278			
		2500× 1200	2500		2260				2700	320			
3000× 1200		3000	2760	3200	362								
3500× 1200		3500	3260	3700	405								
4000× 1200		4000	3760	4200	507								
5000× 1200		5000	4760	5200	602								
6000× 1200		6000	5760	6200	697								
ブロック 平板	3000× 1500	3000	2680	1500	3200	240	210	120	430				
	3500× 1500	3500	3180		3700				478				
	4000× 1500	4000	3680		4200				561				
	5000× 1500	5000	4680		5200	665							
	6000× 1500	6000	5680		6200	769							
	その他 取扱製品												



カルバート

貯水槽

道路用側溝

函渠・
暗渠型側溝

道路用製品

農業用製品

L型擁壁

擁壁

環境製品

河川・法面
保護製品

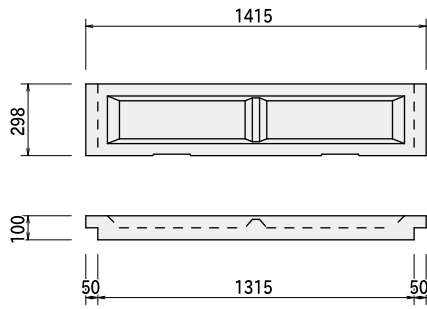
排水用製品

ブロック
平板

その他
取扱製品

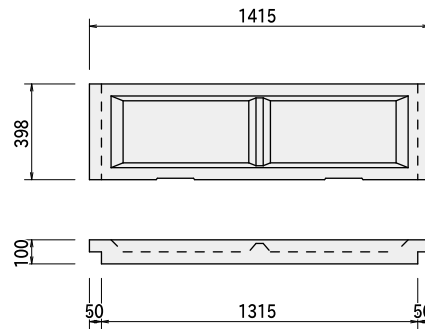
パネル(板)

300



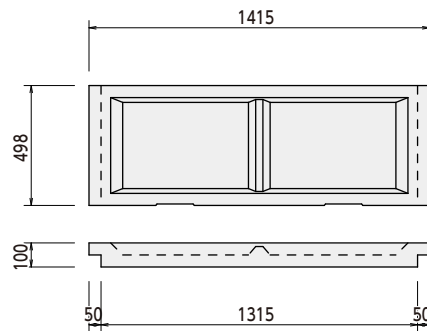
参考質量 70kg

400



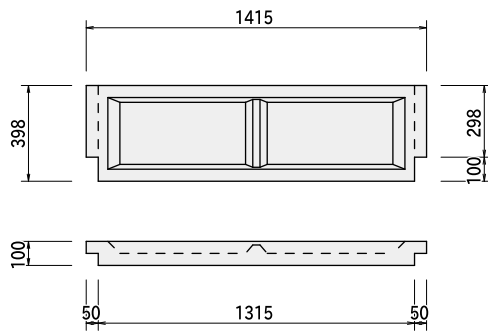
参考質量 94kg

500



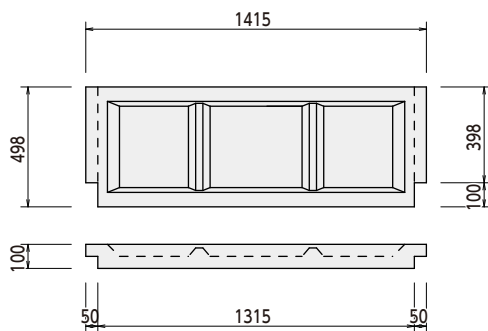
参考質量 111kg

400(角落)



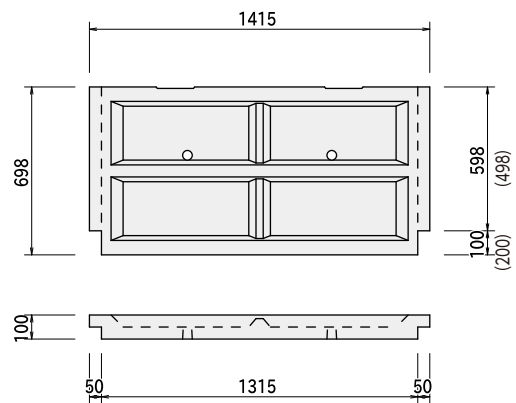
参考質量 93kg

500(角落)



参考質量 115kg

700(角落)



参考質量 170(169)kg

()寸法は、200角落ち