



■魚巢パネル水路

カルバート



農業用製品

魚巢パネル水路

貯水槽

道路用側溝

函渠・
暗渠型側溝

道路用製品

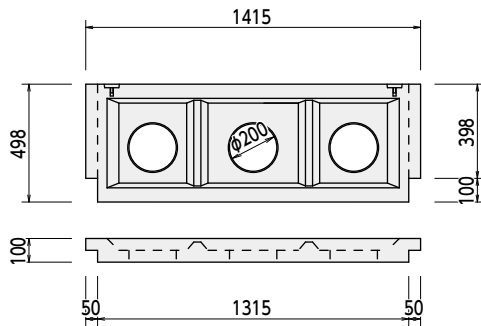


農業用製品

製品
規格

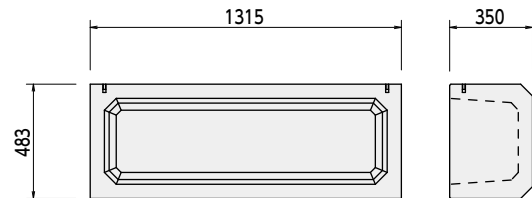
L型擁壁

魚巢パネル



参考質量 103kg

背面ブロック



参考質量 234kg

擁壁

環境製品

河川・法面
保護製品

排水用製品

標準
断面図

ブロック
平板

その他
取扱製品

