



■テールアルメ

カルバート

貯水槽

道路用側溝

函渠・
暗渠型側溝

道路用製品

農業用製品

L型擁壁

擁壁

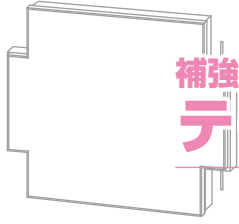
環境製品

河川・法面
保護製品

排水用製品

ブロック
平板

その他
取扱製品



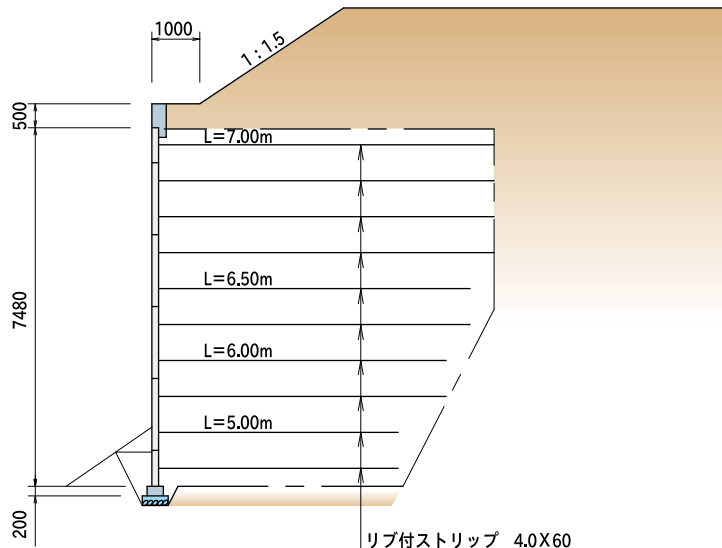
補強土壁工法 テールアルメ



特徴

- テールアルメ工法は、砂質系の盛土材中に補強材としてストリップと呼ばれるリップ付きの帯鋼を敷設することによって、土中に埋設されたストリップと土との摩擦効果を前提に、土そのものを強化して盛土全体の安定性を高め垂直な法面を形成できる工法です。
- 垂直盛土のため用地は最小限ですみ、用地の有効利用が出来ます。
- 規格化されたプレハブ工法のため、現場での施工性がよく、工期短縮が可能です。

標準 断面図

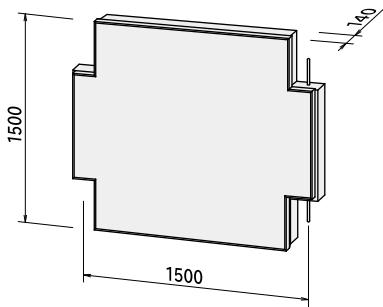




製品規格

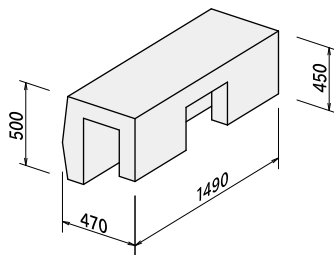
「本製品についての詳細カタログ及び技術資料を用意しております。」

スキン

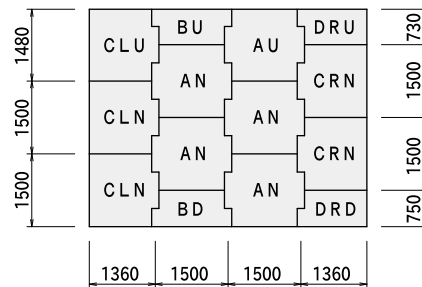


タイプ	寸法(mm)	一枚当たりの面積		参考質量 (kg)
		記号	(m ²)	
Aタイプ	1500×1500×140	AN	2.250	740
		AU	2.220	
Bタイプ	1500×750×140	BD	1.125	370
		BU	1.095	
Cタイプ	1360×1500×140	CL(R)N	2.040	675
		CL(R)U	2.013	
Dタイプ	1360×750×140	DL(R)D	1.020	340
		DL(R)U	0.993	

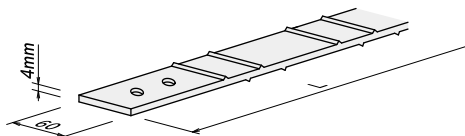
キャップ



割付図



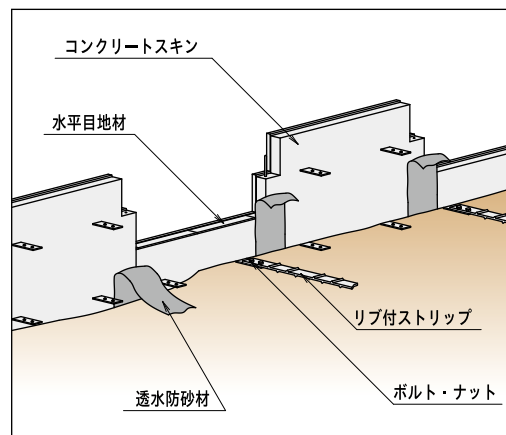
ストリップ



寸法(mm)	亜鉛メッキ
4.0×60×L	HDZ 35以上

その他の部材

呼び名	寸法(mm)
水平目地材	600×75×20
透水防砂材	4×420×L
ボルト・ナット	M12×40
連結プレート	6.0×115×500



カルバート

貯水槽

道路用側溝

函渠・
暗渠型側溝

道路用製品

農業用製品

L型擁壁

擁壁

環境製品

河川・法面
保護製品

排水用製品

ブロック
平板

その他
取扱製品