



■ニューSSブロック

カルバート

貯水槽

道路用側溝

函渠・  
暗渠型側溝

道路用製品

農業用製品

L型擁壁



## もたれ式擁壁 ニューSSブロック



### 特徴

- ブロック相互の縦横間を連結させ耐久力を高めるなど従来の大型ブロックの欠点が解消されています。
- 1個が3m<sup>2</sup>の大型ブロックであるから、大幅な工期短縮が図れます。
- 適応勾配 1:0.4~1:0.5

擁壁

標準  
断面図

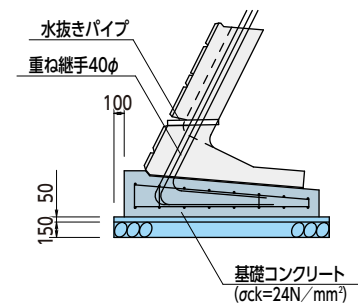
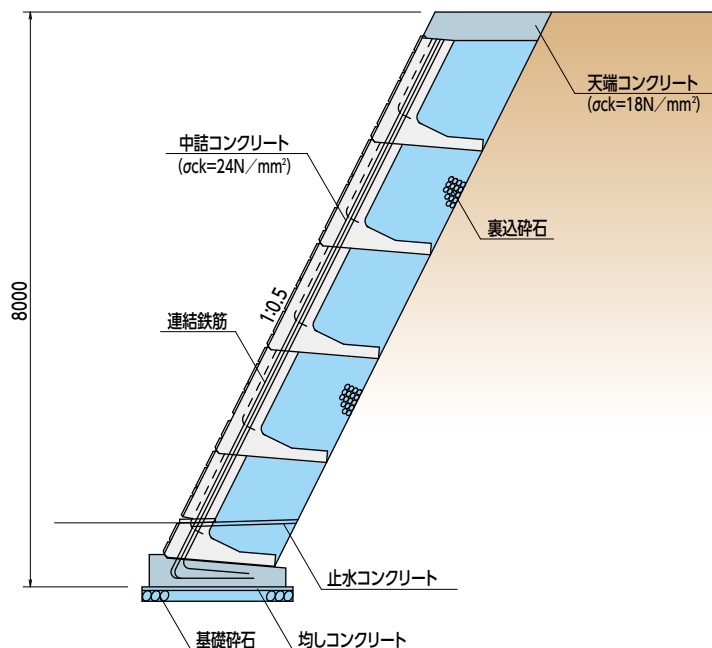
環境製品

河川・法面  
保護製品

排水用製品

ブロック  
平板

その他  
取扱製品

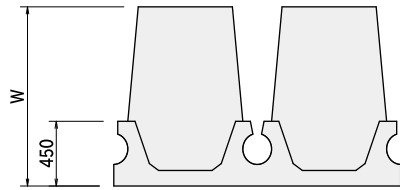


111

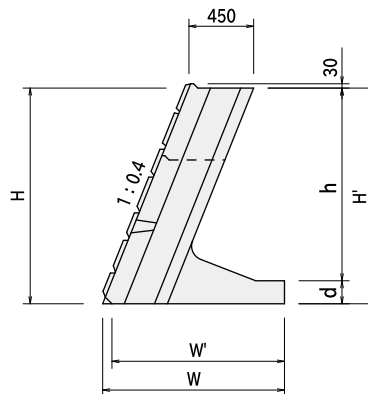
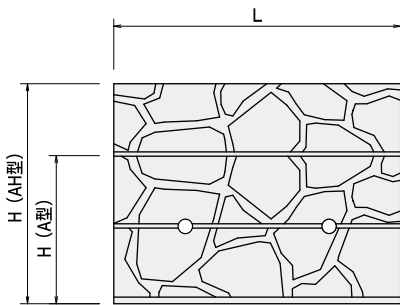


製品規格

「本製品についての詳細カタログ及び技術資料を用意しております。」



Aタイプ	1000×2000
Bタイプ	1000×1000
AHタイプ	1500×2000
BHタイプ	1500×1000



カルバート

貯水槽

道路用側溝

函渠・暗渠型側溝

道路用製品

農業用製品

A・Bタイプ

呼び名	寸法(mm)							参考質量(kg)	
	H	H'	W	W'	d	h	L		
1型	A	1030	1000	964	900	160	840	1995	1541
	B							995	770
2型	A			1264	1200			1995	2150
	B			995	1075				
3型	A	1564	1500	1995	2298				
	B	995	1149						
4型	B	1864	1800	220	780	995	1407		

L型擁壁

擁壁

AH・BHタイプ

呼び名	寸法(mm)							参考質量(kg)	
	H	H'	W	W'	d	h	L		
2型	AH	1530	1500	1264	1200	160	1340	1995	2706
	BH							995	1353
3型	AH			1564	1500			1995	2854
	BH			995	1427				
4型	BH	1864	1800	220	1280	995	1692		

河川・法面保護製品

排水用製品

ブロック平板

参考歩掛表

(10㎡当り)

名称	世話役(人)	ブロック工(人)	普通作業員(人)	トラッククレーン(日)	
ニューSSブロック	0.20	0.60	1.00	0.40	15~16t

その他取扱製品