



■L型土止めブロック

カルバート

貯水槽

道路用側溝

函渠・
暗渠型側溝

道路用製品

農業用製品

L型擁壁

擁壁

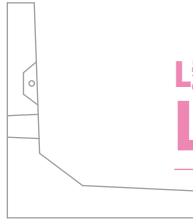
環境製品

河川・法面
保護製品

排水用製品

ブロック
平板

その他
取扱製品



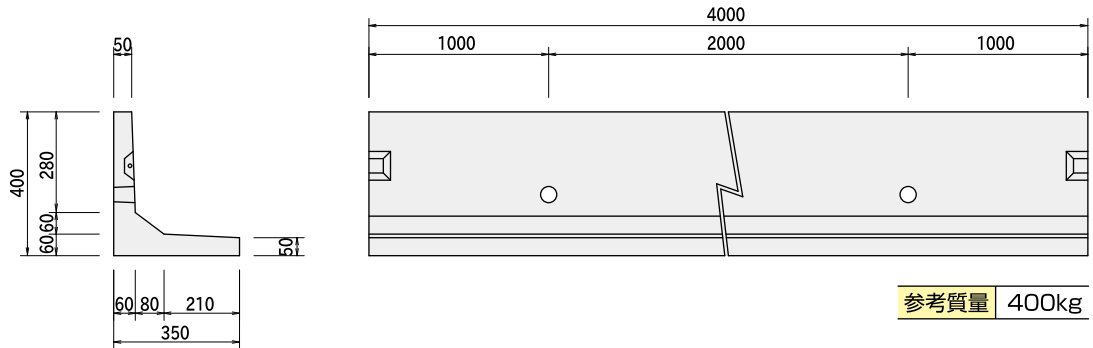
L型擁壁 L型土止めブロック

特徴

- 農業用道路の法止めブロックで製品長さが4.0mと長尺であるため工期短縮が図れます。



製品
規格



製品長さ2000,1000も製作できます。

標準
断面図

