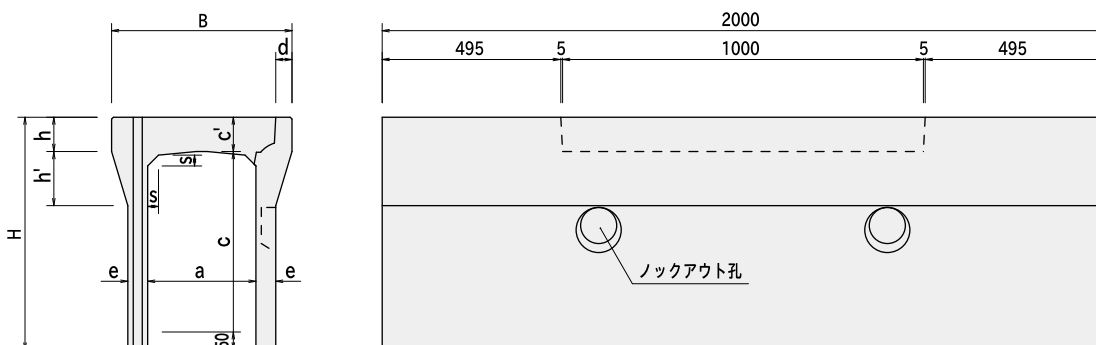


RV可変勾配側溝

道路用側溝 RV可変勾配側溝 (防音タイプ)

製品規格

縦断用



L=1000 も用意しております。

呼び名	寸 法 (mm)										参考質量 (kg)
	B	H	a	c	c'	d	e	h	h'	s	
250× 300	440	430	250	300	80	40	60	80	140	25	318
× 400		530		400							375
× 500		630		500							433
300× 300	500	445	300	300	95	45	55	95	150	30	354
× 400		545		400							404
× 500		645		500							456
× 600		745		600							566
× 700		845		700							627
× 800		945		800			688				
× 900		1045		900			835				
×1000		1145		1000			905				
×1100		1245		1100			976				
400× 400		610		560			400		400	110	50
× 500	660		500	537							
× 600	760		600	594							
× 700	860		700	719							
× 800	960		800	784							
× 900	1060		900	850							
×1000	1160		1000	1010							
×1100	1260		1100	1085							
×1200	1360		1200	1160							
500× 600	720		775	500	600	125		55	70		
× 700		875	700		775						
× 800		975	800		840						
× 900		1075	900		1032						
×1000		1175	1000		1111						
×1100		1275	1100		1190						
×1200		1375	1200		1383						
×1300		1475	1300		1471						
×1400		1575	1400		1559						
VS600× 700		830	890		600		700		140	60	75
× 800	990		800	976							
× 900	1090		900	1046							
×1000	1190		1000	1261							
×1100	1290		1100	1346							
×1200	1390		1200	1432							
×1300	1490		1300	1643							
×1400	1590		1400	1738							
×1500	1690		1500	1833							

※外フラット式柵があります。(p.157)

道路用側溝

暗渠・函渠・側溝

道路用製品

水路用製品

擁壁

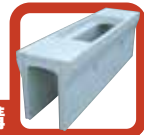
河川・法面保護製品

排水用製品

ブロック

取扱製品





■RV可変勾配側溝

道路用側溝

函渠・
暗渠型側溝

道路用製品

水路用製品

擁壁

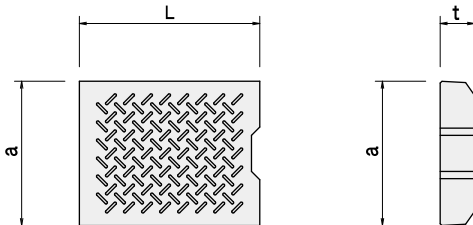
河川・法面
保護製品

防火水槽
排水用製品

ブロック
平板

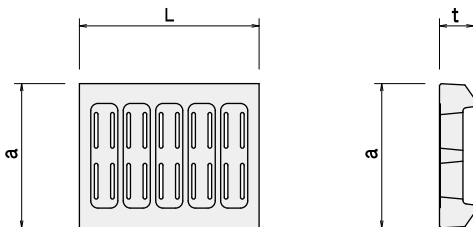
その他
取扱製品

コンクリート蓋



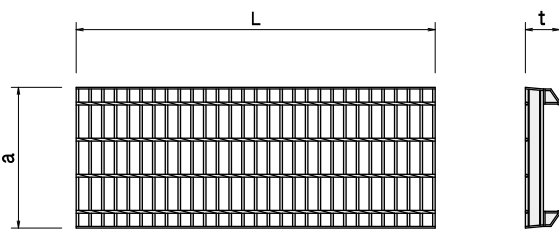
呼び名	寸法 (mm)			参考質量 (kg)
	a	t	L	
250	350	80	500	30
300	400	95	500	41
400	500	110	500	60
500	600	125	500	83
VS600	700	140	500	109

レジン蓋



呼び名	寸法 (mm)			参考質量 (kg)
	a	t	L	
250	350	80	498	21
300	400	95	498	26
400	500	110	498	34
500	600	125	498	46

グレーチング



呼び名	寸法 (mm)			参考質量 (kg)
	a	t	L	
250	350	80	995	28
300	400	95	995	38
400	500	110	995	53
500	600	125	995	77
VS600	700	140	995	87

250サイズ135°コーナー用

