

ODY側溝

道路用側溝

# 道路用側溝 ODY側溝

## 特徴

### ▶安定した集水性能

角度の異なる2方向の集水孔は、設置する向きや道路勾配によって変化する雨水の流入方向に対し、安定した集水性能を発揮します。

### ▶鋳鉄一体構造によるガタツキ・飛散防止

横断側溝用ダクタイル鋳鉄製グレーチングは、従来までのふたと枠という2つの部品からなる構造ではなく、ふたと枠を一体化した鋳鉄一体構造であるため、ガタツキや飛散を起こしません。

### ▶排水性舗装に対応

舗装が排水性舗装の場合には、浸透してきた雨水を側面の集水孔から集水します。

### ▶下柵との一体化によるガタツキ防止

ダクタイル鋳鉄製グレーチングと下柵は、無収縮モルタル(ラウンドベース)を使用したアジャスト工法によって一体化され、グレーチングごとのガタツキを防止します。

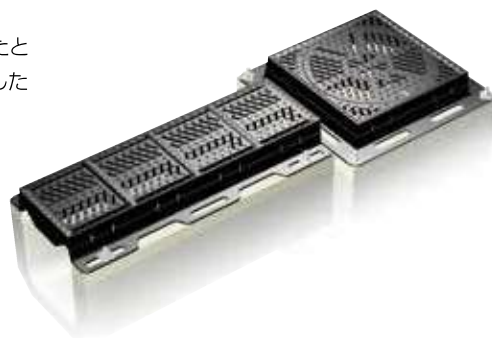
### ▶スリップ防止

### ▶アジャスト工法による段差防止

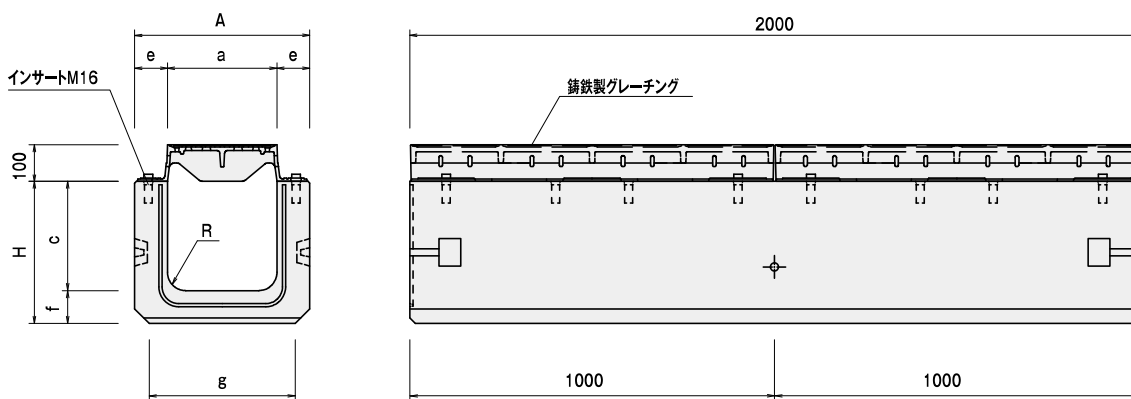
### ▶はまり込み防止

### ▶急勾配支持構造によるガタツキ・飛散防止

### ▶周辺舗装の破損防止



## 製品規格



呼び名	寸法 (mm)								参考質量(本体) (kg)
	A	H	a	c	e	f	g	R	
300×300	480	390	300	300	90	90	400	50	474
400×400	600	500	400	400	100	100	510	50	681
500×500	710	605	500	500	105	105	610	60	875

※L=1000,1500も用意しております。縦断勾配6%まで対応可能です。



函渠・  
暗渠型側溝

道路用製品

水路用製品

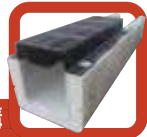
擁壁

河川・法面  
保護製品

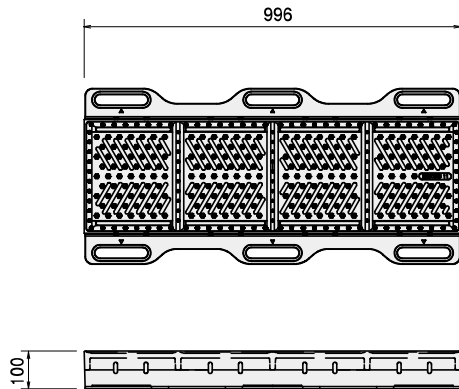
防火水槽  
排水用製品

ブロック  
平板

その他  
取扱製品



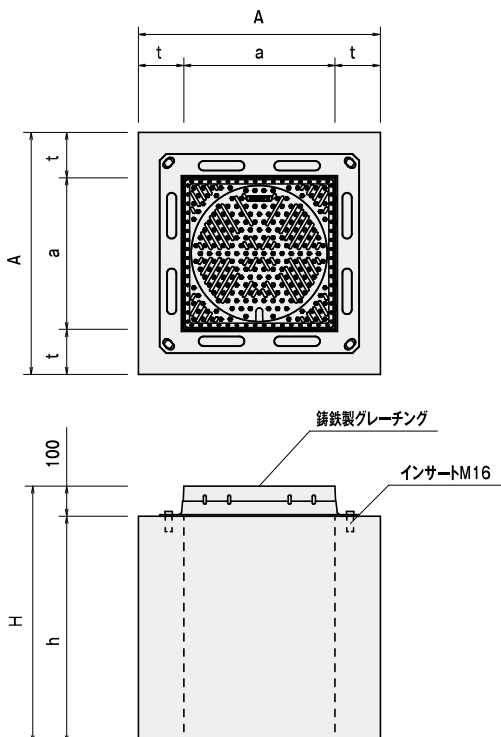
## 鋳鉄製グレーチング



呼び名	寸法 (mm)			参考質量 (kg)
	A	a	b	
300	465	300	82.5	48
400	565	400	82.5	62
500	665	500	82.5	78

※L=500,750も用意しております。

## ODY側溝用集水柵



呼び名	寸法 (mm)		
	A	a	t
500×500	800	500	150
600×600	900	600	150
700×700	1000	700	150

※H寸法は現場に合わせて対応可能です。