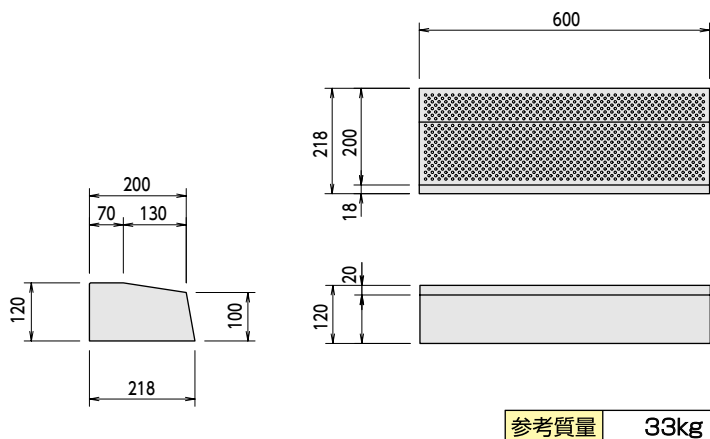




# 道路用製品 佐賀県UD型

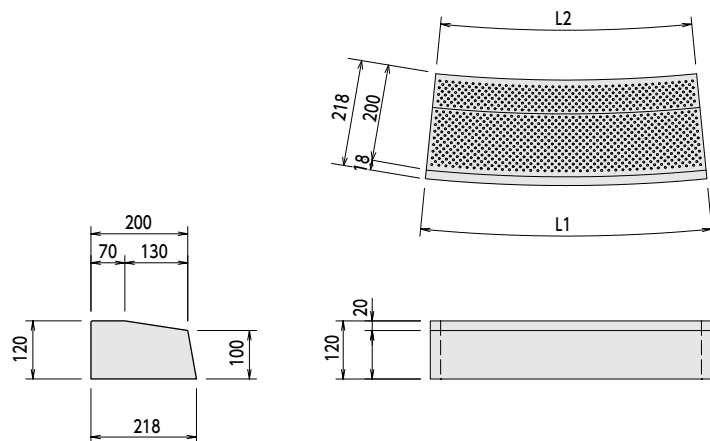
## 製品規格

### 標準

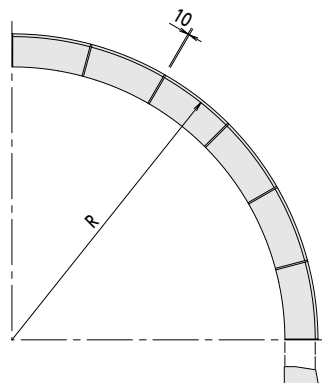


参考質量 33kg

### カーブ用



呼び名	寸法(mm)		90°使用 本数(本)	参考質量 (kg)
	L1	L2		
R2.0m	518	461	6	28
R2.5m	555	506	7	30
R3.0m	583	540	8	31
R3.5m	604	566	9	32
R4.0m	516	487	12	28
R4.5m	536	510	13	30



道路用側溝

暗渠・  
函渠・  
側溝

道路用製品

水路用製品

擁壁

河川・法面  
保護製品

防火水槽  
排水用製品

ブロック  
平板

その他  
取扱製品

