



■ビッグスケールII

擁壁

# ビッグスケールII

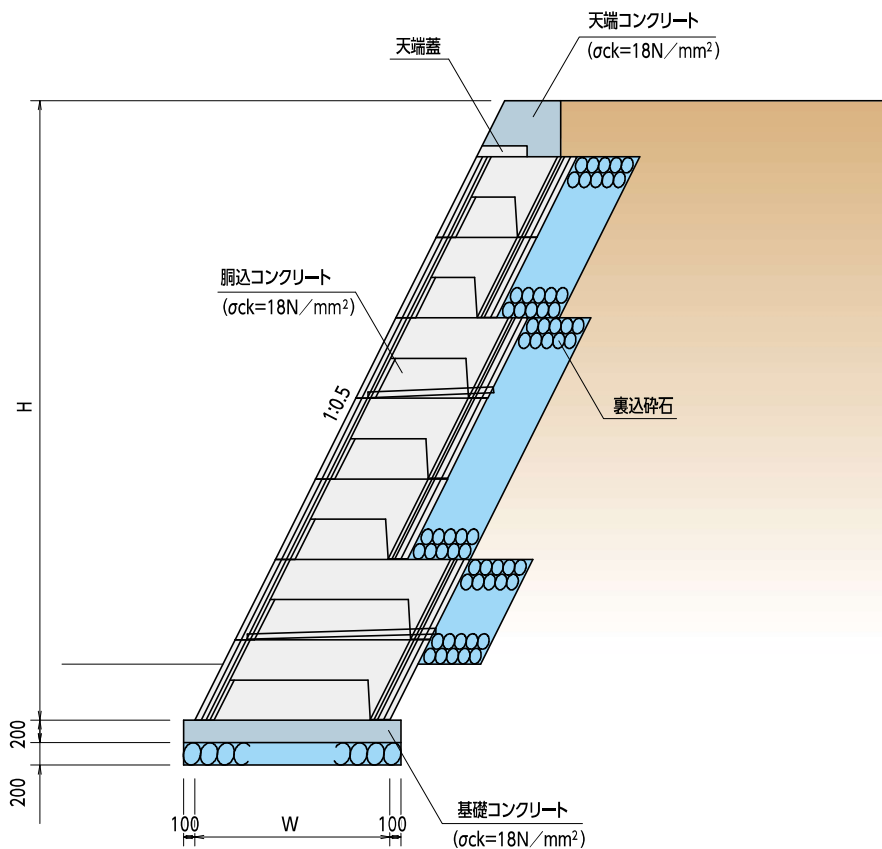
NETIS QS-120014-A



## 特徴

- 隣り合うブロックを重ねながら施工するため、カーブ施工でも間詰コンクリートが不要です。
- ブロック控え長さを組み合わせることにより、最適な断面が構築できます。

### 標準断面図



道路用側溝

暗渠・  
函渠・  
側溝

道路用製品

水路用製品

擁壁

河川・法面  
保護製品

排水用製品  
防火水槽

ブロック  
平板

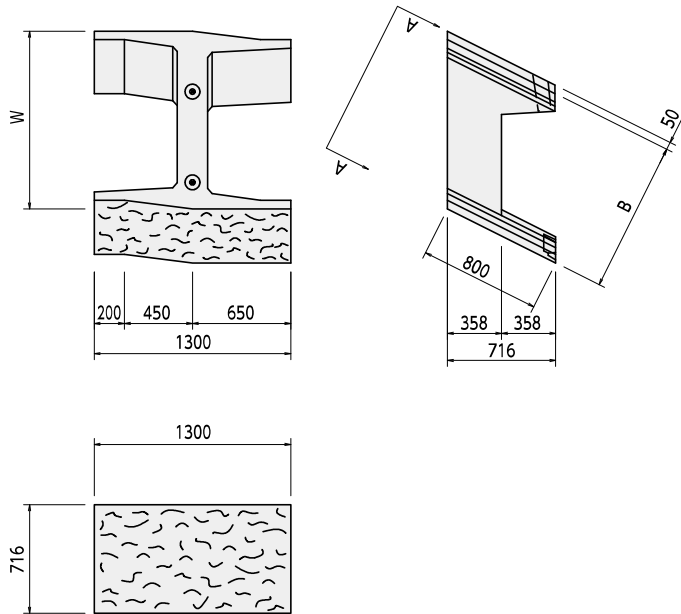
その他  
取扱製品



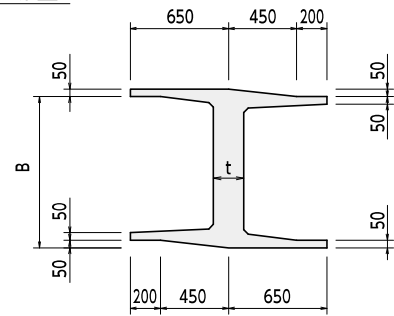
製品規格

「本製品についての詳細カタログ及び技術資料を用意しております。」

A型(標準)

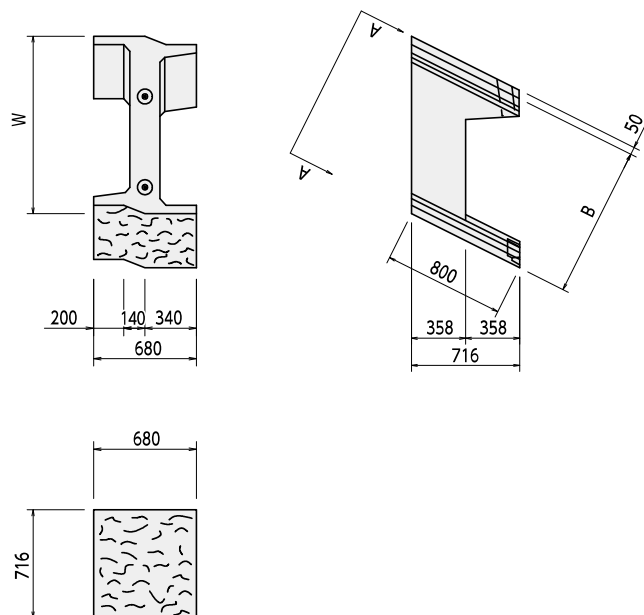


A-A断面

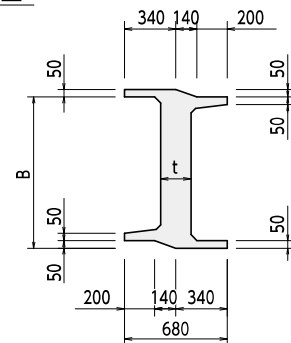


呼び名	寸法 (mm)			参考質量 (kg)
	B	W	t	
750A	750	894	200	519
1000A	1000	1174	200	567
1500A	1500	1733	250	738
2000A	2000	2292	300	956
2500A	2500	2851	300	1100
3000A	3000	3410	350	1393

B型(端部)



A-A断面



呼び名	寸法 (mm)			参考質量 (kg)
	B	W	t	
750B	750	894	200	344
1000B	1000	1174	200	382
1500B	1500	1733	200	478
2000B	2000	2292	200	574
2500B	2500	2851	200	670
3000B	3000	3410	200	766

道路用側溝

暗渠・  
函渠・  
側溝

道路用製品

水路用製品

擁壁

河川・  
法面  
保護製品

防火水槽  
排水用製品

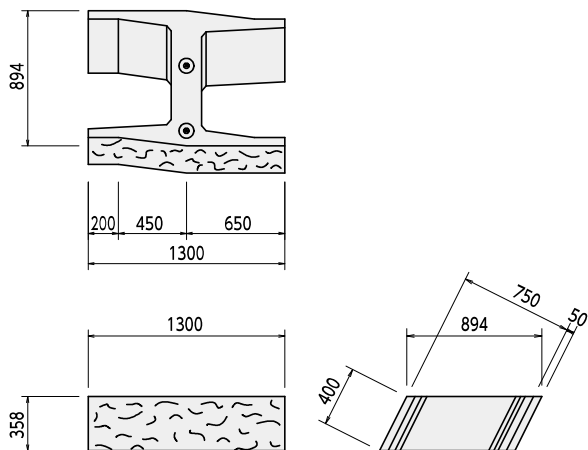
ブロック  
平板

その他  
取扱製品



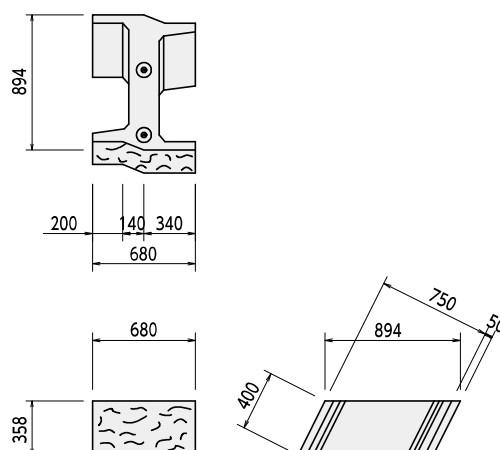
### 製品規格

#### C型(天端)



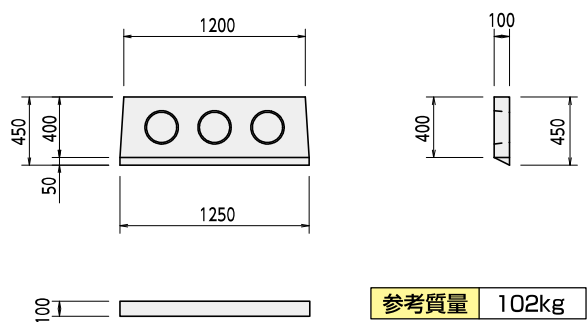
参考質量 301kg

#### D型(天端)



参考質量 206kg

#### 天端蓋



参考質量 102kg

※ブロックの最上段に天端蓋を設置することでブロック平面凹凸が解消され、天端コンクリート型枠が設置しやすくなります。

道路用側溝

暗渠・  
函渠・  
側溝

道路用製品

水路用製品

擁壁

河川・法面  
保護製品

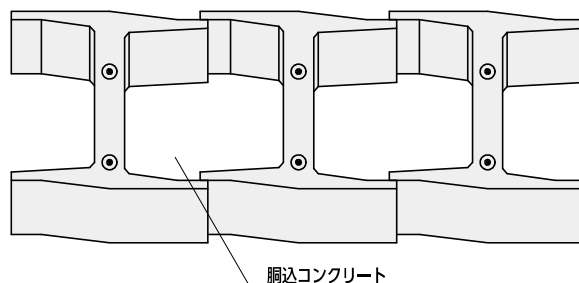
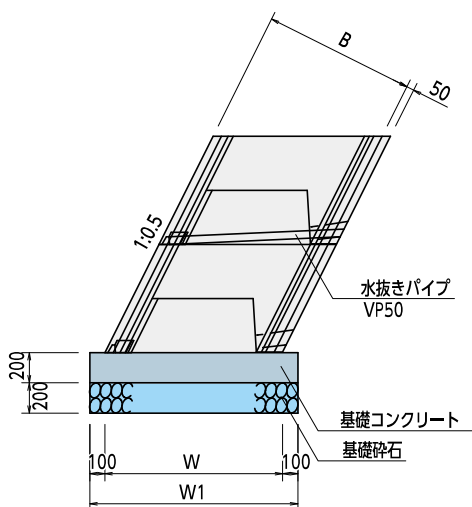
防火水槽  
排水用製品

ブロック  
平板

その他  
取扱製品



標準断面図



呼び名	寸法 (mm)			水抜きパイプ (m/本)	網込Co (m <sup>3</sup> /m <sup>2</sup> )	10m当たり数量		
	B	W	W1			基礎砕石(m <sup>2</sup> )	基礎Co(m <sup>3</sup> )	基礎型枠(m <sup>2</sup> )
750A	750	894	1094	0.839	0.554	10.94	2.19	4.00
1000A	1000	1174	1374	1.118	0.784	13.74	2.75	4.00
1500A	1500	1733	1933	1.677	1.214	19.33	3.87	4.00
2000A	2000	2292	2492	2.236	1.623	24.92	4.98	4.00
2500A	2500	2851	3051	2.795	2.064	30.51	6.10	4.00
3000A	3000	3410	3610	3.354	2.443	36.10	7.22	4.00

道路用側溝

「函渠」  
暗渠型側溝

道路用製品

水路用製品

擁壁

河川・法面  
保護製品

防火水槽  
排水用製品

ブロック  
平板

その他  
取扱製品