

総合カタログ

PRODUCTS CATALOG



株式会社 馬 渡 商 会

aNET ZERO Initiative

a NET ZERO Initiative (エーネットゼロ イニシアティブ) は、コンクリートの脱炭素化のために、全国の主要メーカー55社が集結したコンクリート産業の政策集団。最先端の脱炭素系コンクリートを大規模に社会実装し、温室効果ガス排出量のNET ZEROを2050年より前倒しでの実現を目指します。



馬渡商会は、サステナブルな社会の実現を目指し、コンクリート製品の脱炭素化に取り組んでいます。「a NET ZERO」へ参画し、2048年のNET ZEROを目指し活動を進めています。ロゴは、樹齢3000年以上、武雄市内最古の神社である武雄神社の御神木。昨今の異常気象や気候の変化から地域の誇りである武雄の大楠を後世に引き継ぐために、脱炭素に向け力強い一歩を踏み出す覚悟をロゴに込めた。



55の決意 55の覚悟

脱炭素経営のカギは コンクリートGXが握る!!

自治体のインフラ投資や企業の施設整備に、脱炭素につながる先端素材を採用する動きが広がっている。北米を中心に世界最速で普及する炭素除去コンクリート「CarbonCure」やバクテリアの代謝でひび割れを自動的に修復する自己治癒コンクリート「Basilisk」はその代表格だ。コンクリートに電気を貯める蓄電コンクリート「ec³」も実用化のフェーズに入るなど、コンクリートGXと呼べる新たな素材テクノロジーの開発は今後も続く見通しだ。

私たちの政策課題

- 1 自己治癒コンクリート「Basilisk」や炭素除去コンクリート「CarbonCure」等の全国的な普及を通じてわが国のコンクリートGXをリードする
- 2 脱炭素系コンクリートを使ったCO₂削減記録をNFT化し、ウォレットを介して顧客へとリレーする、コンクリートGXの新たなビジネス基盤を確立する
- 3 蓄電コンクリートの大規模な実用化やさらなる炭素除去技術の共同開発に取り組み、2050年のIPCC目標を前倒しした期限付きNET ZEROにコミットする



Basilisk[®]

NETIS
HK-220003-VE

Basilisk HA 自己治癒
コンクリート



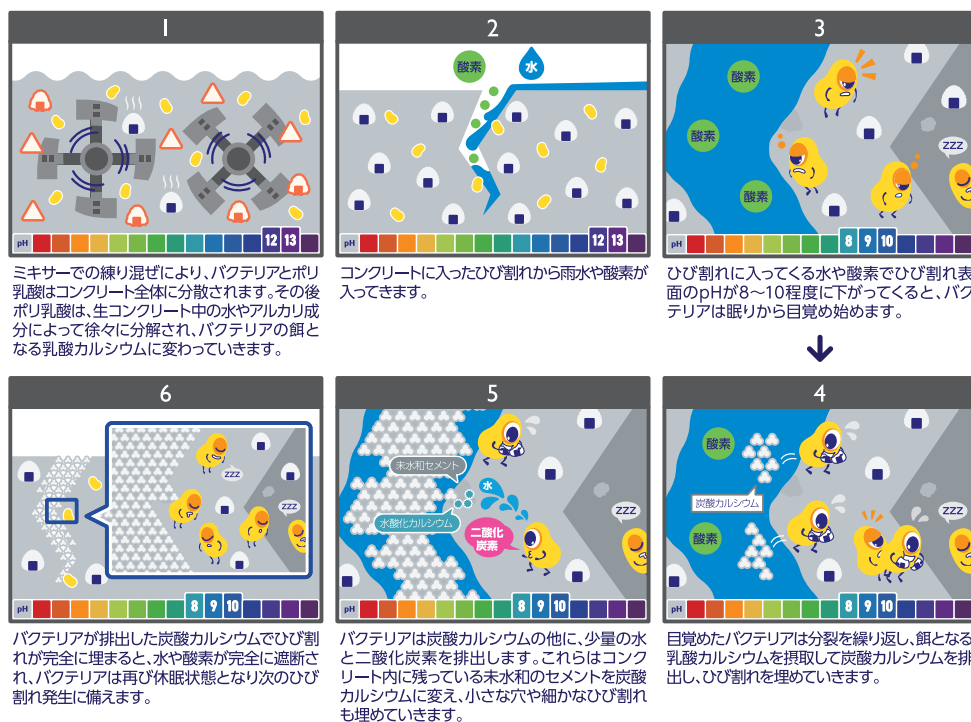
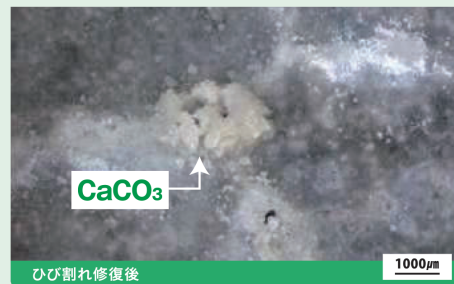
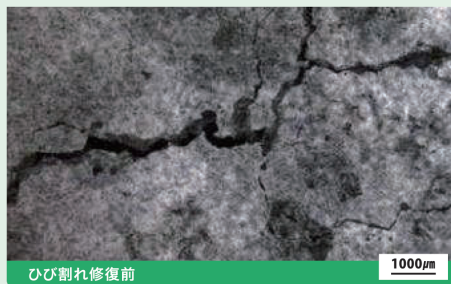
バジリスクとは…バクテリアを利用したコンクリートのひび割れ自己治癒システムです。

Basiliskの特長

- | | |
|--|--|
| <p>1 耐久性の向上</p> <p>ひび割れの自己治癒
凍結融解抵抗性の向上</p> | <p>2 サスティナブル</p> <p>構造物の長寿命化
メンテナンスの簡素化</p> |
|--|--|

自己治癒メカニズム

バクテリアが乳酸カルシウムと酸素を取り込み、分解する。
分解して生成した炭酸カルシウムがひび割れを修復する。








CONTENTS

道路用側溝

	NETIS FX側溝	3
	RV側溝(防音タイプ)	7
	NSK側溝	9
	NETIS Win側溝	13
	RV可変勾配側溝	15
	VS側溝(横断用)	17
	大型VS側溝	21
	上ぶた式U形側溝	23
	ロングU形側溝	24
	ソケット付U形側溝	25
	U形分水溝	26
	呑口ブロック	27
	制水弁受皿	28
	ODY側溝	29
	NETIS FR横断側溝	31
	NETIS ロック蓋	33
	Uカバー	34

函渠・暗渠型側溝

	ボックスカルバート	37
	函渠側溝	39
	NETIS マルチスリット側溝II	43
	横断暗渠	48
	SKロードレイン	49

道路用製品

	ニュー歩車道境界ブロック	53
	NETIS 防草型境界ブロック	57
	歩車道境界ブロック	59
	佐賀県UD型	62
	L形側溝	63
	NETIS プレガードII	65
	NETIS ライン導水ブロックF型	67
	予防駐車	70
	縁石ブロック	71
	地先境界ブロック	71
	用地境界標	71
	植樹柵ブロック	72
	NETIS 自在R連続基礎	73
	NETIS Cラインブロック	75

水路用製品

	三面水路	79
	L型水路	81
	パネル水路	83
	魚巢パネル水路	85
	T型杭	86
	鉄筋コンクリート土留杭	87
	簡易床版(RC床版)	89
	OK式床版基礎	91







擁壁

	NETIS テールアルメ	95
	NETIS アクアテール35	97
	NETIS M1ウォール	99
	NETIS ニューSSブロック	101
	NETIS ビッグスケールII	103
	NETIS ティーロード	107
	KP大型ブロック	109
	FMB	111
	小口止めブロック	113
	アントラーブロック	115
	ストーンセレクト	117
	スーパーコンパネくん	119
	SKウォール	121
	L型擁壁	124
	NETIS ガードクリフ	125
	LS型土止擁壁	127
	CP型枠擁壁(大臣認定)	129
	L型土止めブロック	132

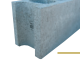

河川・法面保護製品

	鳴瀬(なるせ)	135
	鳴瀬(なるせ)500	137
	NETIS マザーズロックII型	139
	NETIS マザーズロックIII型	141
	NETIS シビックマット	143
	ナチュラルストーン	145
	大型張りブロック	146
	面張りブロック	147

防火水槽・排水用製品

	HC式防火水槽 HC式耐震性貯水槽	151
	PCP・PCP擁壁	155
	外フラット式柵(RV/RVVS)	165
	落蓋式排水溜柵	167
	排水溜柵	169
	プレキャスト集水柵	170
	雨樋受	171
	屋上排水溝	172
	ヒューム管	173

ブロック・平板

	建築用コンクリートブロック	177
	平板・点字平板	178

その他・取扱製品

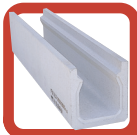
	NETIS アデム	181
	NETIS 緑化テールアルメ	183
	NETIS EPS発泡スチロール土工法	185
	NETIS テスクパン工法	187





道路用側溝

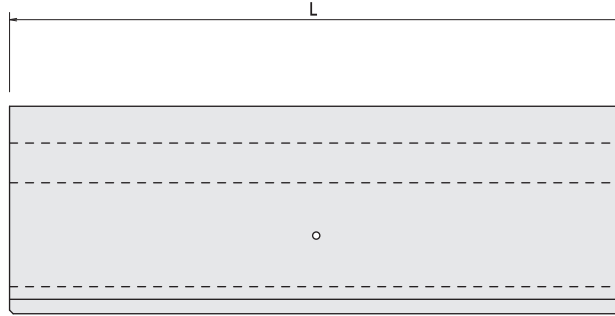
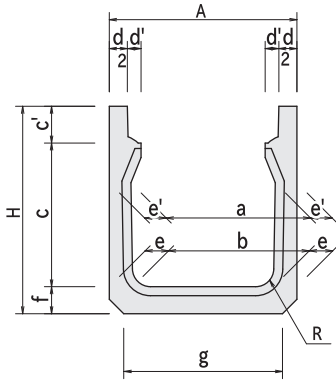
FX側溝	3
RV側溝(防音タイプ)	7
NSK側溝	9
Win側溝	13
RV可変勾配側溝	15
VS側溝(横断用)	17
大型VS側溝	21
上ぶた式U形側溝	23
ロングU形側溝	24
ソケット付U形側溝	25
U形分水溝	26
呑口ブロック	27
制水弁受皿	28
ODY側溝	29
FR横断側溝	31
ロック蓋	33
Uカバー	34



■FX側溝(縦断用)

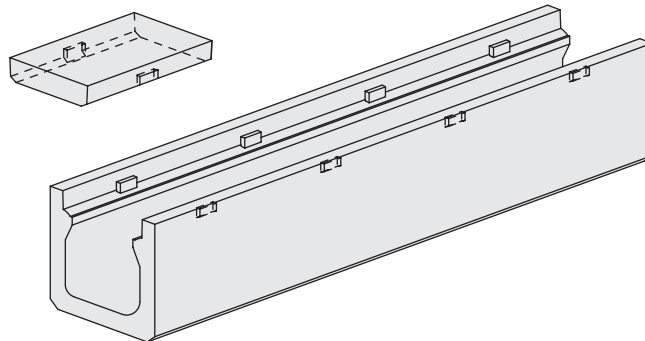
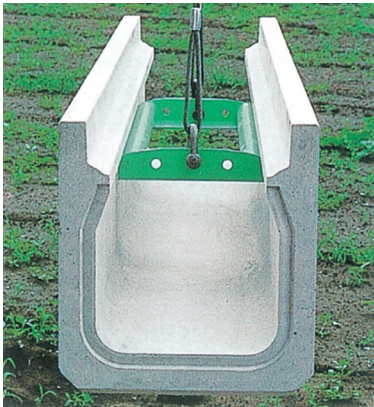
道路用側溝 FX側溝 (T-25縦断用) NETIS KT-010223-A

製品規格



呼び名	寸 法 (mm)														参考質量 (kg)
	A	H	a	b	c	c'	d	d'	e	e'	f	g	R	L	
250×250	360	400	250	250	248	87	45	36	55	55	65	300	40	2000	300
300×300	420	455	300	300	298	87	50	36	60	60	70	360	50	2000	376
300×400	420	560	300	290	398	87	50	36	65	60	75	340	50	2000	447
300×500	420	665	300	280	498	87	50	36	70	60	80	340	50	2000	527
300×600	420	770	300	270	598	87	50	36	75	60	85	340	50	2000	601
400×400	520	575	400	390	398	102	50	36	65	60	75	440	50	2000	494
500×500	650	700	500	500	498	117	55	46	75	75	85	570	50	2000	709

施工用吊金具



※溝幅 250 及び、300 サイズは蓋ズレ止め機能付です。
また、L1500 調整用も準備しております。

道路用側溝

暗渠・
函渠・
側溝

道路用製品

水路用製品

擁壁

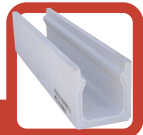
河川・法面
保護製品

防火水槽
排水用製品

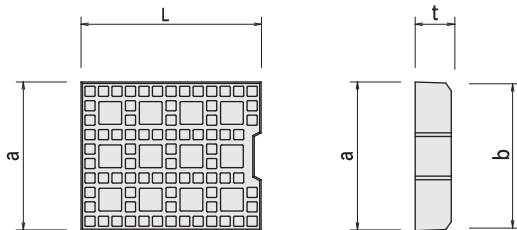
ブロック
平板

その他
取扱製品





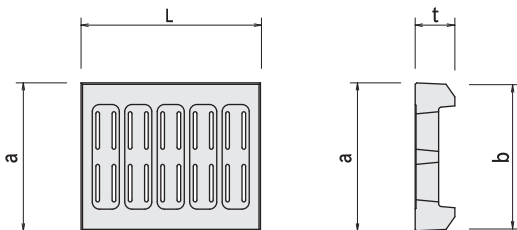
コンクリート蓋



呼び名	寸法 (mm)				参考質量 (kg)
	a	b	t	L	
250	262	255	85	499	26
300	312	305	85	499	29
400	412	405	100	499	45
500	532	523	115	499	69

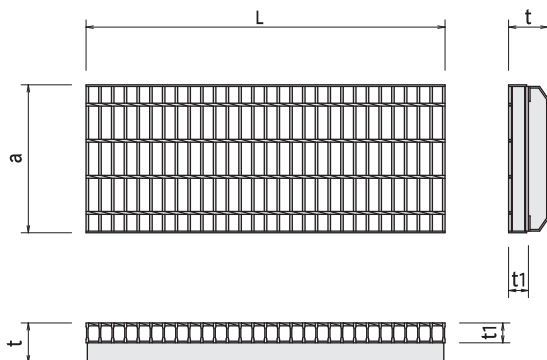
※溝幅 250 及び、300 用は蓋ズレ止め機能ならびに排水サイドスリット付きです。

レジン蓋



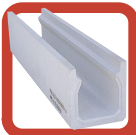
呼び名	寸法 (mm)				参考質量 (kg)
	a	b	t	L	
250	262	255	85	499	15
300	312	305	85	499	18
400	412	405	100	499	28
500	532	523	115	499	40

グレーチング



呼び名	寸法 (mm)				参考質量 (kg)
	a	t	t1	L	
250	260	85	44	995	19
300	310	85	44	995	24
400	410	100	55	995	39
500	530	115	75	995	59





■FX側溝(縦断用)

道路用側溝

暗渠・
函渠・
側溝

道路用製品

水路用製品

擁壁

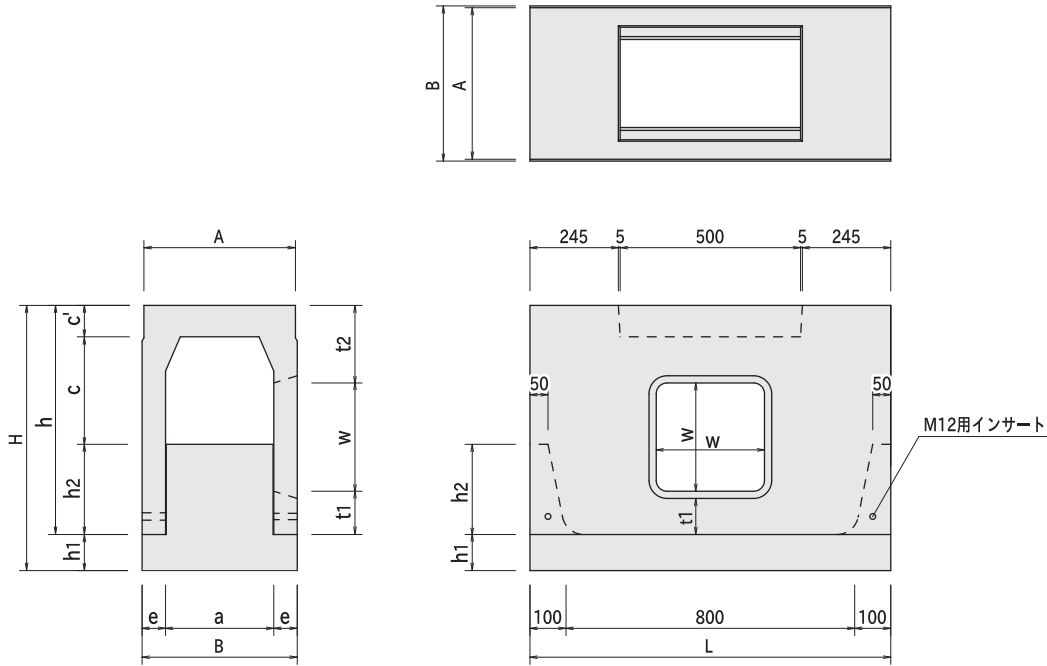
河川・法面
保護製品

防火水槽
排水用製品

ブロック
平板

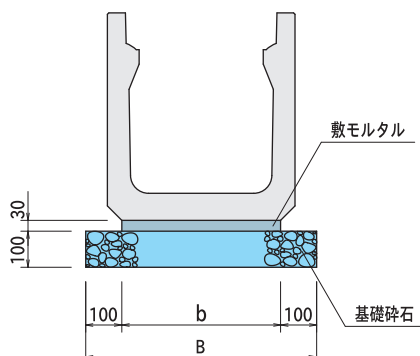
その他
取扱製品

集水桝(縦断用)



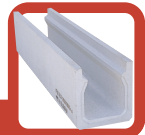
呼び名	寸法(mm)														参考質量(kg)
	A	B	H	a	c	c'	e	h	h1	h2	t1	t2	w	L	
250×250	360	370	670	250	248	87	60	570	100	235	105	215	250	1000	297
300×300	420	430	735	300	275	110	65	635	100	250	120	215	300	1000	382
300×400	420	430	835	300	375	110	65	735	100	250	220	215	300	1000	413
300×500	420	430	935	300	475	110	65	835	100	250	320	215	300	1000	443

標準断面図



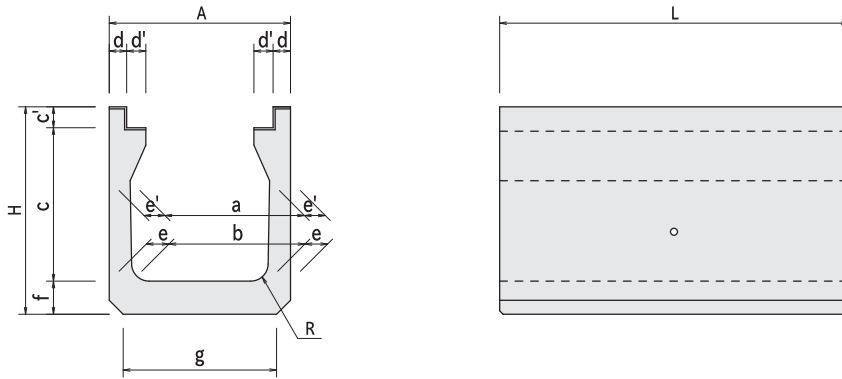
呼び名	b	B	(10m当り)	
			敷モルタル(m ³)	基礎材(m ²)
250×250	300	500	0.090	5.000
300×300	360	560	0.108	5.600
300×400	340	540	0.102	5.400
300×500	340	540	0.102	5.400
300×600	340	540	0.102	5.400
400×400	440	640	0.132	6.400
500×500	570	770	0.171	7.700





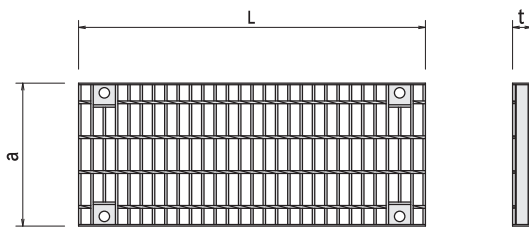
道路用側溝 FX側溝 (T-25横断用)

製品規格



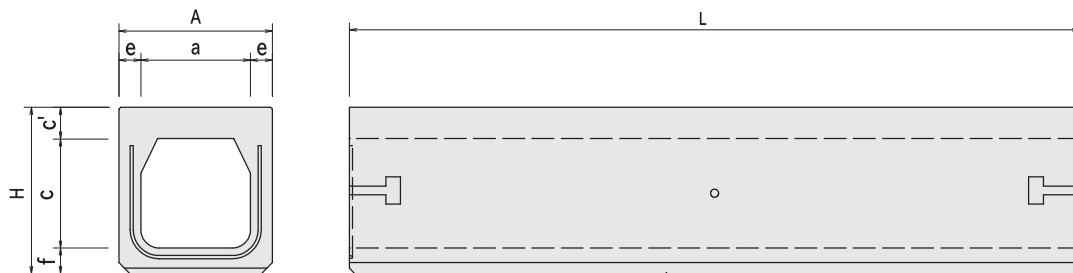
呼び名	寸法 (mm)													参考質量 (kg)	
	A	H	a	b	c	c'	d	d'	e	e'	f	g	R		L
250×250	360	420	250	250	287	50	45	55	55	55	85	300	40	1000	176
300×300	420	475	300	300	335	50	50	55	60	60	90	360	50	1000	218
300×400	420	575	300	290	435	50	50	55	65	60	90	340	50	1000	249
300×500	420	675	300	280	535	50	50	55	70	60	90	340	50	1000	284
300×600	420	775	300	270	635	50	50	55	75	60	90	340	50	1000	328
400×400	520	595	400	390	440	60	50	55	65	60	95	440	50	1000	282
500×500	650	715	500	500	550	65	55	55	75	75	100	570	50	1000	384

グレーチング



呼び名	寸法 (mm)			参考質量 (kg)
	a	t	L	
250	260	50	995	17
300	310	50	995	24
400	410	60	995	36
500	530	65	995	48

乗入れ用(暗渠型)



呼び名	寸法 (mm)								参考質量 (kg)
	A	H	a	c	c'	e	f	L	
250×250	360	400	250	250	85	55	65	2000	418
300×300	420	455	300	300	85	60	70	2000	514

道路用側溝

函渠・
暗渠型側溝

道路用製品

水路用製品

擁壁

河川・法面
保護製品

防火水槽
排水用製品

ブロック
平板

その他
取扱製品



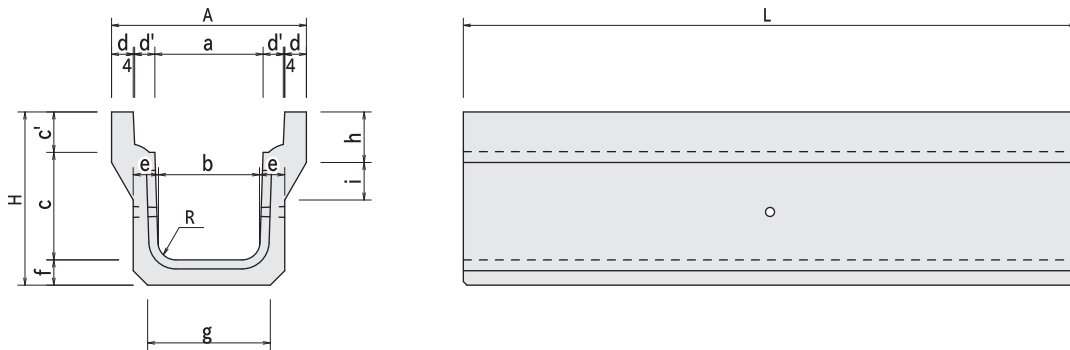


■RV側溝(防音タイプ)

道路用側溝 RV側溝 (T-25防音タイプ) (佐賀県型落蓋側溝タイプ)

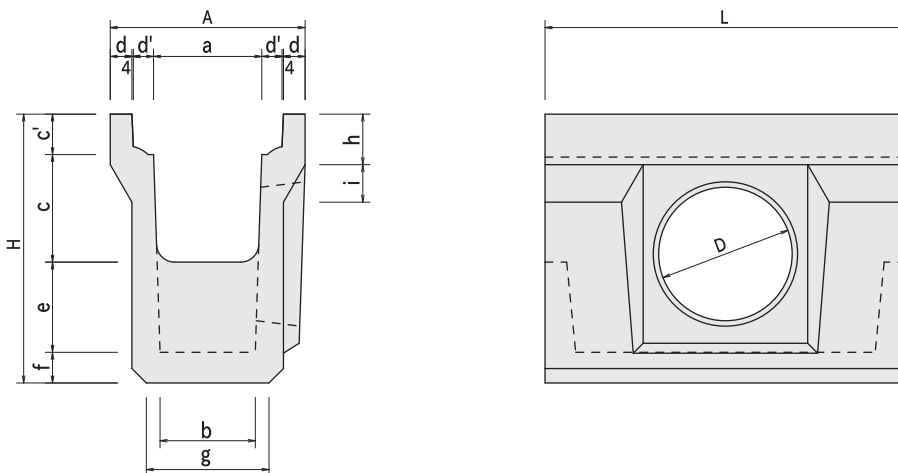
製品規格

RV-Ⅰ型(縦断用)



呼び名	寸 法 (mm)														参考質量 (kg)	
	A	H	a	b	c	c'	d	d'	e	f	g	h	i	R		L
250	470	410	250	230	248	102	50	56	60	60	290	130	104	50	2000	334
300	540	480	300	280	298	112	60	56	70	70	340	140	104	50	2000	442

RV-Ⅰ 集水柵



呼び名	寸 法 (mm)														参考質量 (kg)	
	A	H	a	b	c	c'	d	d'	e	f	g	h	i	D		L
250	470	625	250	214	248	102	50	56	200	75	290	130	104	320	1000	248
300	540	745	300	264	298	112	60	56	250	85	340	140	104	374	1000	339

※外フラット式柵もあります。(p.165)

道路用側溝

暗渠・
函渠・
側溝

道路用製品

水路用製品

擁壁

河川・法面
保護製品

防火水槽
排水用製品

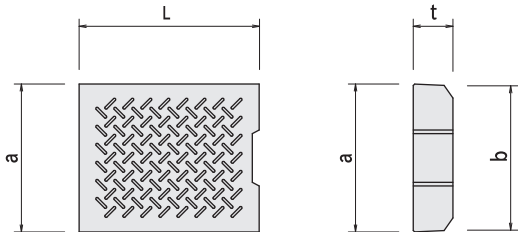
ブロック
平板

その他
取扱製品



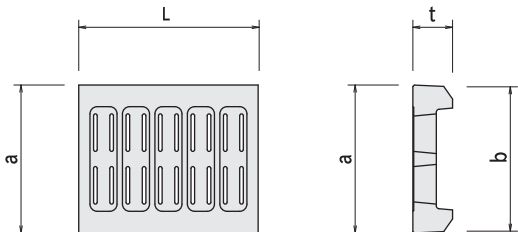


コンクリート蓋



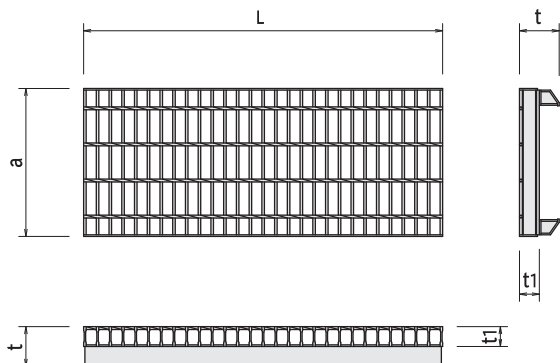
呼び名	寸法 (mm)				参考質量 (kg)
	a	b	t	L	
250	360	350	100	499	41
300	410	400	110	499	51

レジン蓋



呼び名	寸法 (mm)				参考質量 (kg)
	a	b	t	L	
250	360	350	100	499	24
300	410	400	110	499	30

グレーチング



呼び名	寸法 (mm)				参考質量 (kg)
	a	t	t1	L	
250	360	100	50	995	35
300	410	110	55	995	42



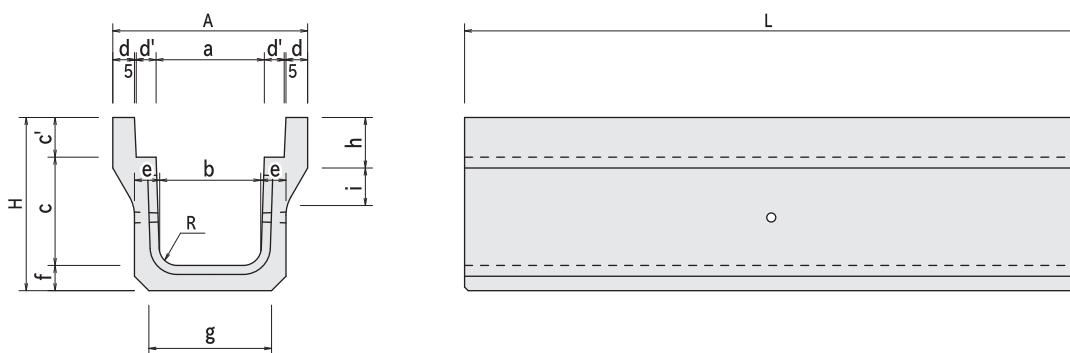
■NSK側溝(縦断用)

道路用側溝 NSK側溝 (T-25縦断用)

(佐賀県型落蓋側溝)

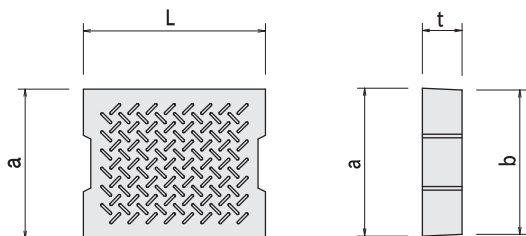
製品規格

NSK-I型(縦断用)



呼び名	寸 法 (mm)															参考重量 (kg)
	A	H	a	b	c	c'	d	d'	e	f	g	h	i	R	L	
400	640	590	400	380	400	120	60	55	70	70	440	150	105	50	2000	544
500	760	715	500	480	500	135	65	60	80	80	560	165	130	50	2000	740
600	870	850	600	540	600	150	65	65	100	100	640	190	130	70	2000	1004

コンクリート蓋



呼び名	寸 法 (mm)				参考重量 (kg)
	a	b	t	L	
400	510	500	120	500	72
500	620	610	135	500	99
600	730	720	150	500	130

道路用側溝

暗渠型側溝
[函渠・
暗渠]

道路用製品

水路用製品

擁壁

河川・法面
保護製品

防火水槽
排水用製品

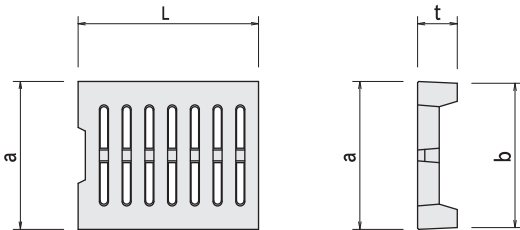
ブロック
平板

その他
取扱製品



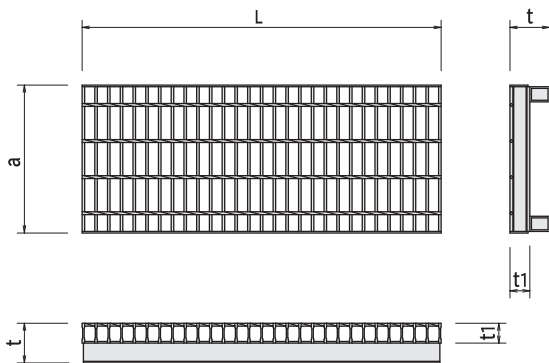


レジン蓋



呼び名	寸法 (mm)				参考重量 (kg)
	a	b	t	L	
400	510	500	120	500	37
500	620	610	135	500	50

グレーチング



呼び名	寸法 (mm)				参考重量 (kg)
	a	t	t1	L	
400	510	120	50	995	45
500	620	135	60	995	61
600	730	150	75	995	82

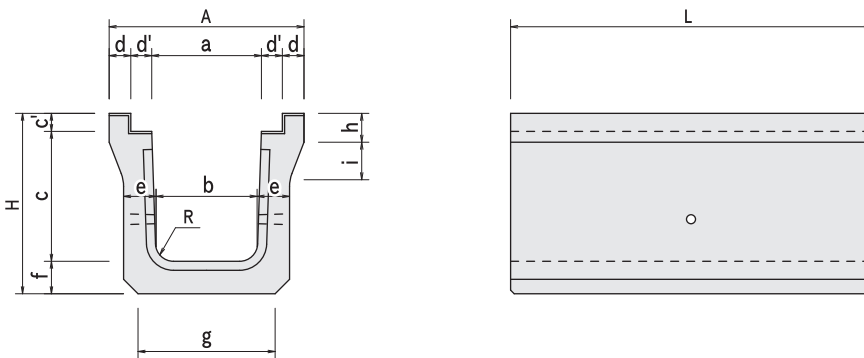


■NSK側溝(横断用)

道路用側溝 NSK側溝 (T-25横断用)

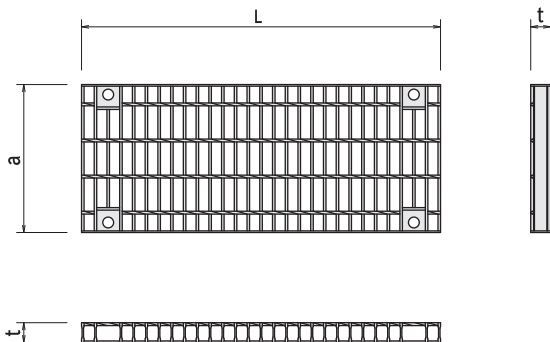
製品規格

NSK-II型(横断用)



呼び名	寸法 (mm)															参考質量 (kg)
	A	H	a	b	c	c'	d	d'	e	f	g	h	i	R	L	
250	470	435	256	230	306	44	60	47	80	85	320	70	104	50	1000	213
300	540	500	304	280	360	50	60	58	90	90	380	80	104	50	1000	275
400	660	620	403	380	460	60	70	59	100	100	460	85	105	50	1000	379
500	780	740	503	480	570	65	80	59	105	105	560	105	120	50	1000	484
SK-II 600	890	860	608	540	675	75	85	56	110	110	640	115	130	70	1000	555

グレーチング



呼び名	寸法 (mm)			参考質量 (kg)
	a	t	L	
250	340	44	995	23
300	410	50	995	32
400	510	60	995	46
500	610	65	995	56
SK-II 600	710	75	995	70



道路用側溝

暗渠・
函渠・
側溝

道路用製品

水路用製品

擁壁

河川・法面
保護製品

防火水槽
排水用製品

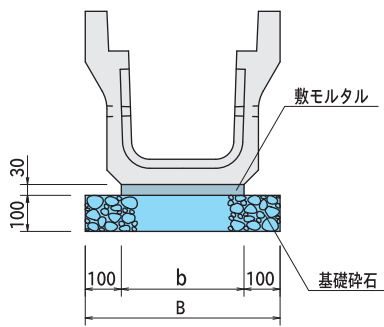
ブロック
平板

その他
取扱製品





標準断面図



(10m当り)

呼び名		b	B	敷モルタル (m ³)	基礎材 (m ²)
I型	250	290	490	0.087	4.900
	300	340	540	0.102	5.400
	400	440	640	0.132	6.400
	500	560	760	0.168	7.600
	600	630	830	0.189	8.300
II型	250	320	520	0.096	5.200
	300	380	580	0.114	5.800
	400	460	660	0.138	6.600
	500	560	760	0.168	7.600
	600	640	840	0.192	8.400

道路用側溝

暗渠・
函渠・
側溝

道路用製品

水路用製品

擁
壁

河川・法面
保護製品

防火水槽
排水用製品

ブロック
平板

その他
取扱製品



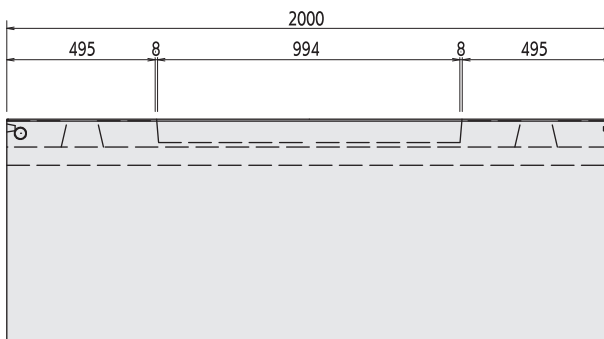
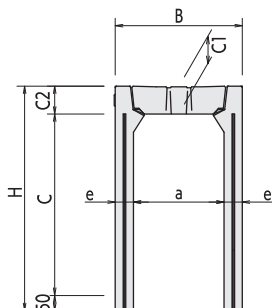
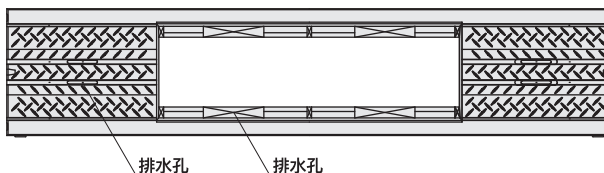
Win側溝

道路用側溝

Win側溝 (T-25)

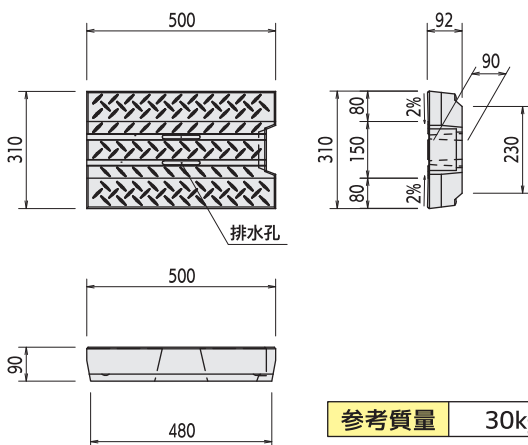
NETIS HR-130016-A

製品規格



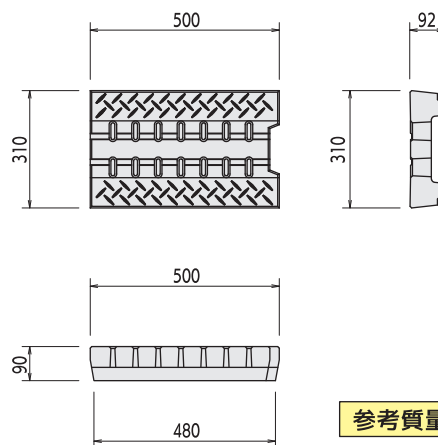
呼び名 (幅 a × 高 c)	寸 法 (mm)							参考質量 (kg)	
	B	H	a	c	C1	C2	e	L = 2000	L = 1500
300×	300	442	300	300	90	92	60	315	255
	400	542		400				370	295
	500	642		500				430	335
	600	742		600				485	380
	700	842		700				540	420
	800	942		800				600	465
	900	1042		900				665	515
	1000	1142		1000				720	555
	1100	1242		1100				785	600

コンクリート蓋



参考質量 30kg

レジン蓋



参考質量 21kg

道路用側溝

暗渠型側溝

道路用製品

水路用製品

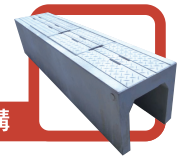
擁壁

河川・法面
保護製品

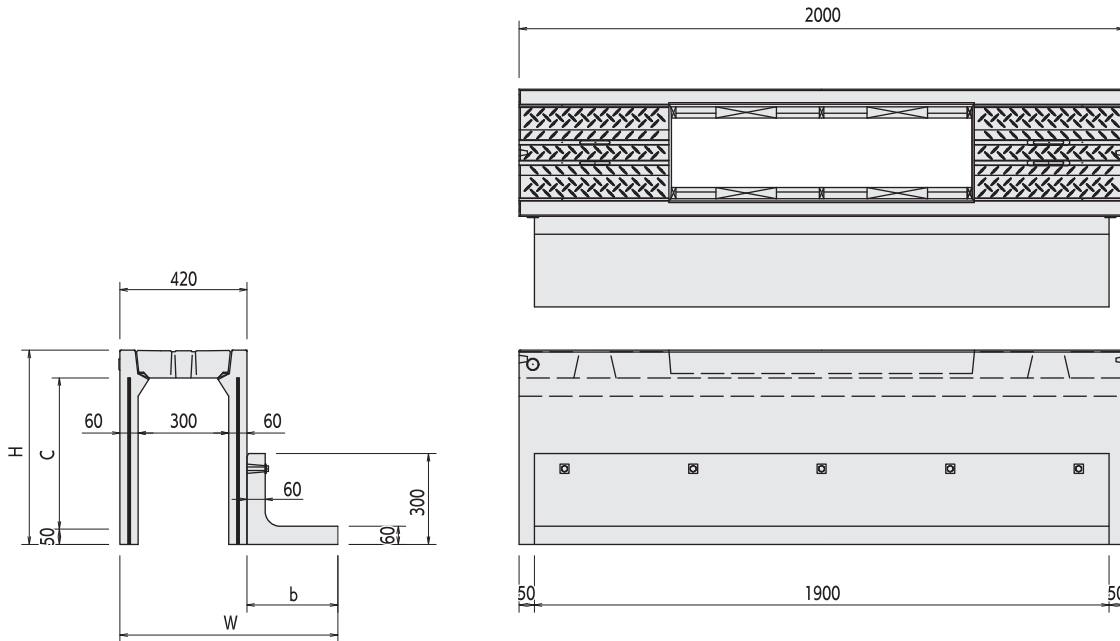
防火水槽
排水用製品

ブロック
平板

その他
取扱製品

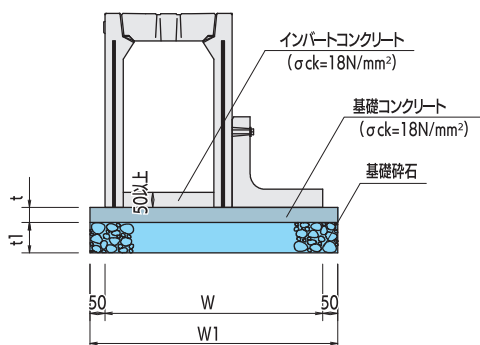


Win側溝 (土留タイプ)

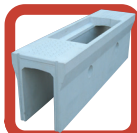


呼び名	寸法 (mm)				土留部参考質量 (kg)	
	H	C	W	b	L=1900	L=1400
300 × 300	442	300	620	200	117	86
× 400	542	400	720	300	143	106
× 500	642	500	720	300	143	106
× 600	742	600	820	400	171	126
× 700	842	700	820	400	171	126
× 800	942	800	920	500	199	147
× 900	1042	900	920	500	199	147
×1000	1142	1000	920	500	199	147
×1100	1242	1100	1020	600	230	169

標準断面図



呼び名	寸法 (mm)			
	W	W1	t	t1
300 × 300	620	720	50	100
× 400	720	820		
× 500	720	820		
× 600	820	920		
× 700	820	920		
× 800	920	1020		
× 900	920	1020		
×1000	920	1020		
×1100	1020	1120		

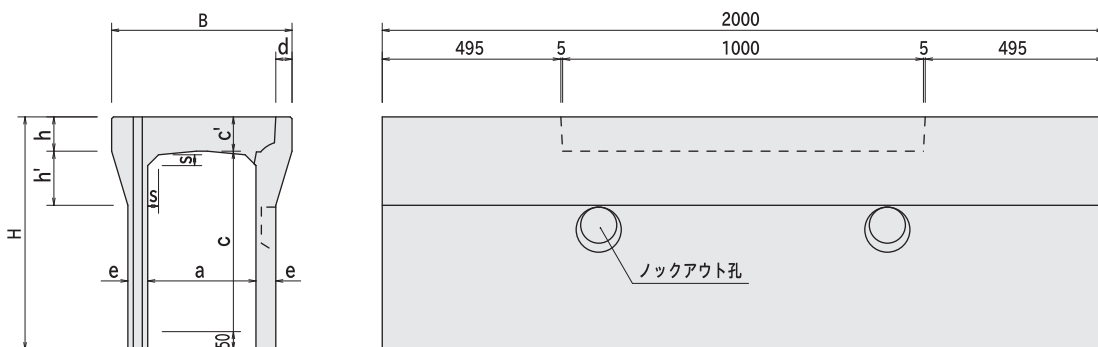


RV可変勾配側溝

道路用側溝 RV可変勾配側溝 (T-25防音タイプ)

製品規格

縦断面用



L=1000 も用意しております。

呼び名	寸法 (mm)										参考質量 (kg)					
	B	H	a	c	c'	d	e	h	h'	s						
250× 300	440	430	250	300	80	40	60	80	140	25	318					
× 400		530		400							375					
× 500		630		500							433					
300× 300	500	445	300	300	95	45	55	95	150	30	354					
× 400		545		400							404					
× 500		645		500							456					
× 600		745		600							566					
× 700		845		700							627					
× 800		945		800			688									
× 900		1045		900			835									
×1000		1145		1000			905									
×1100		1245		1100			976									
400× 400		610		560			400		400	110	50	60	110	160	40	480
× 500				660					500							537
× 600	760		600	594												
× 700	860		700	719												
× 800	960		800	784												
× 900	1060		900	850												
×1000	1160		1000	1010												
×1100	1260		1100	1085												
×1200	1360		1200	1160												
500× 600	720		775	500	600	125		55	70			125		170	50	710
× 700			875		700											775
× 800		975	800		840											
× 900		1075	900		1032											
×1000		1175	1000		1111											
×1100		1275	1100		1190											
×1200		1375	1200		1383											
×1300		1475	1300		1471											
×1400		1575	1400		1559											
VS600× 700		830	890		600		700		140	60	75		140	180	60	904
× 800			990				800									976
× 900	1090		900	1046												
×1000	1190		1000	1261												
×1100	1290		1100	1346												
×1200	1390		1200	1432												
×1300	1490		1300	1643												
×1400	1590		1400	1738												
×1500	1690		1500	1833												

※外フラット式柵があります。(p.165)

道路用側溝

暗渠・
函渠・
側溝

道路用製品

水路用製品

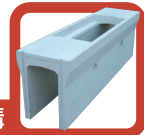
擁壁

河川・法面
保護製品

排水用製品
防火水槽

平板
ブロック

取扱製品
その他



■RV可変勾配側溝

道路用側溝

暗渠・
函渠・
側溝

道路用製品

水路用製品

擁壁

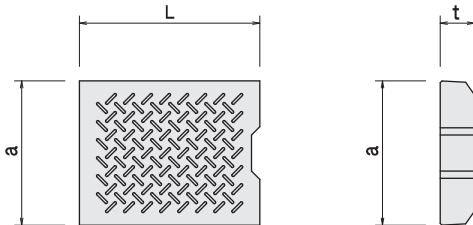
河川・法面
保護製品

防火水槽
排水用製品

ブロック
平板

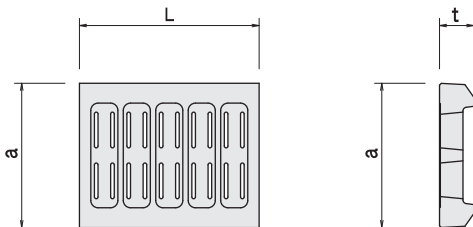
その他
取扱製品

コンクリート蓋



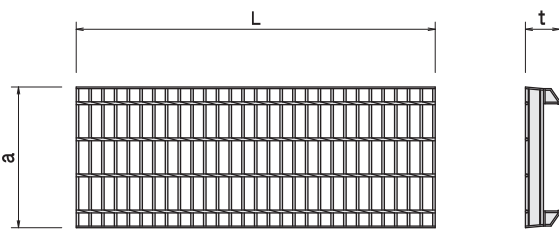
呼び名	寸法 (mm)			参考質量 (kg)
	a	t	L	
250	350	80	500	30
300	400	95	500	41
400	500	110	500	60
500	600	125	500	83
VS600	700	140	500	109

レジン蓋



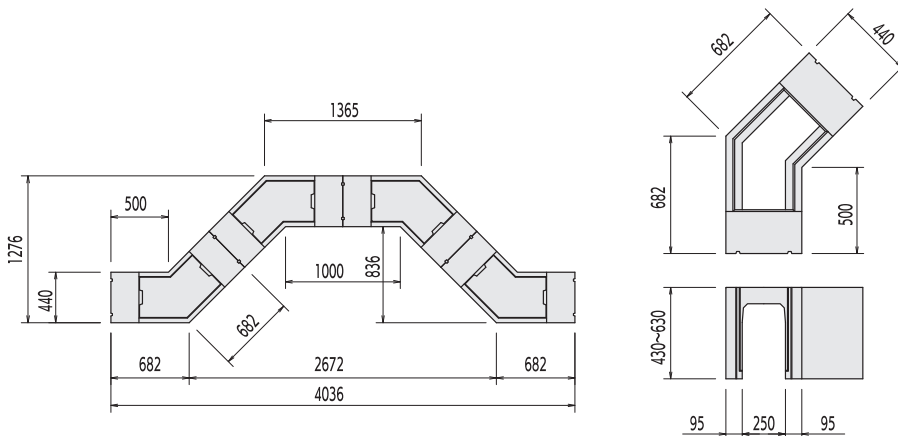
呼び名	寸法 (mm)			参考質量 (kg)
	a	t	L	
250	350	80	498	21
300	400	95	498	26
400	500	110	498	34
500	600	125	498	46

グレーチング



呼び名	寸法 (mm)			参考質量 (kg)
	a	t	L	
250	350	80	995	28
300	400	95	995	38
400	500	110	995	53
500	600	125	995	77
VS600	700	140	995	87

250サイズ135°コーナー用



H300・H400・H500

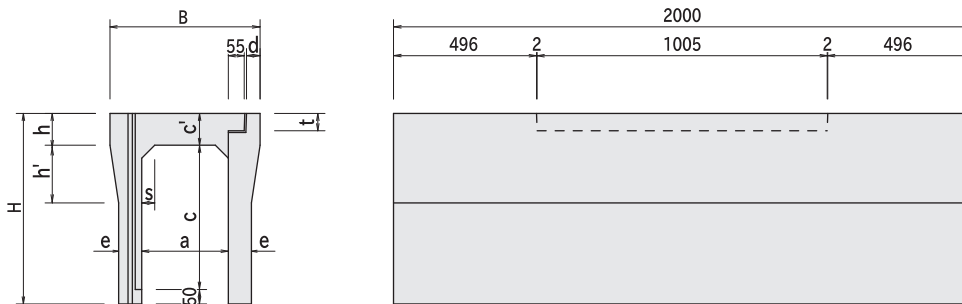




■VS側溝

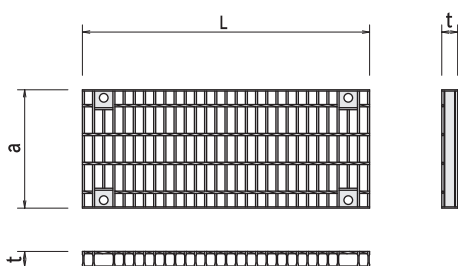
道路用側溝 VS側溝 (T-25横断用)

製品規格



呼び名	寸法 (mm)											参考質量 (kg)				
	B	H	a	c	c'	t	d	e	h	h'	s					
300 × 300	520	445	300	285	110	60	53	80	110	200	45	475				
× 400		545		385												
× 500		645		485												
× 600		745		585												
× 700		845		685												
× 800		945		785												
× 900		1045		885				110					-			
× 1000		1145		985												
× 1100		1245		1085												
400 × 400		630		560										400	385	125
× 500	660		485													
× 600	760		585													
× 700	860		685													
× 800	960		785													
× 900	1060		885	115	-											
× 1000	1160		985													
× 1100	1260		1085													
× 1200	1360		1185													
500 × 600	750		775			500	585	140	75	66	95	300	70		949	
× 700		875	685													
× 800		975	785													
× 900		1075	885													
× 1000		1175	985	110	140		400							70		
× 1100		1275	1085													
× 1200		1375	1185													
× 1300		1475	1285								125					-
× 1400		1575	1385													
600 × 700		860	890	600	685		155							85		
× 800	990		785													
× 900	1090		885													
× 1000	1190		985		115	155		450	80							
× 1100	1290		1085													
× 1200	1390		1185													
× 1300	1490		1285							130	-					
× 1400	1590		1385													
× 1500	1690		1485													

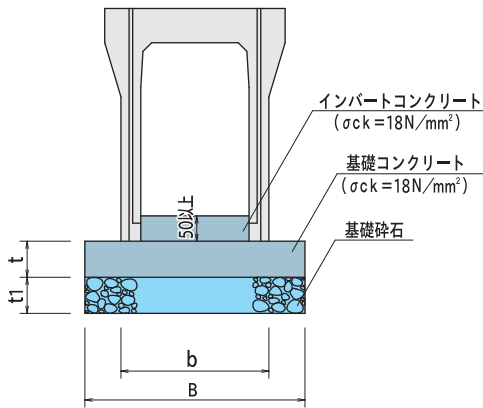
グレーチング



呼び名	寸法 (mm)			参考質量 (kg)
	a	t	L	
300	400	50	995	31
400	500	60	995	44
500	600	65	995	55
600	700	75	995	71



標準断面図



RV可変勾配側溝

呼び名	b	B	t	t1
250 × 300 ~ 500	370	470	50	100
300 × 300 ~ 500	410	510	50	100
× 600 ~ 800	430	530		
× 900 ~ 1100	450	550		
400 × 400 ~ 600	520	620	70	100
× 700 ~ 900	540	640		
× 1000 ~ 1200	560	660		
500 × 600 ~ 800	640	840	80	100
× 900 ~ 1100	670	870		
× 1200 ~ 1400	690	890		
VS600 × 700 ~ 900	750	950	100	100
× 1000 ~ 1200	780	980		
× 1300 ~ 1500	800	1000		

VS側溝(横断用)

呼び名	b	B	t	t1
300 × 300 ~ 500	460	560	100	100
× 600 ~ 1100	520	620		
400 × 400 ~ 600	570	670	100	100
× 700 ~ 1200	630	730		
500 × 600 ~ 800	690	890	150	150
× 900 ~ 1100	720	920		
× 1200 ~ 1400	750	950		
600 × 700 ~ 900	800	1000	150	150
× 1000 ~ 1200	830	1030		
× 1300 ~ 1500	860	1060		

道路用側溝

暗渠・
函渠・
側溝

道路用製品

水路用製品

擁壁

河川・法面
保護製品

防火水槽
排水用製品

ブロック
平板

その他
取扱製品



自由勾配側溝

ハードロックシステムグレーチング工法

縦断用グレーチング・ボルト固定工法



現況側溝に受枠を取付けることによりボルト固定が可能になりました。



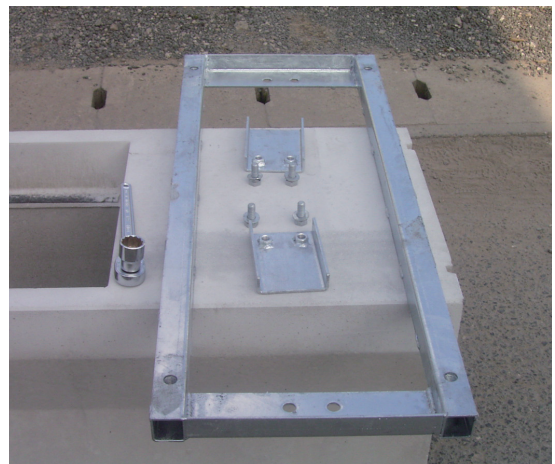
側溝本体の改造はせずに取付けが可能です。

特徴

- 現況側溝本体の改造をせず、グレーチングを固定することができるので、コスト削減が図れます。
- 側溝本体に受枠を挟み込むように固定するので、強固な締め付けが可能で、がたつきません。
- 作業が簡単で取付けが数分でできるため、工期短縮が図れます。
- 側溝メンテナンス時は、4箇所のボルトを外すだけで、グレーチングが取外せます。



グレーチング・ボルト一式



受枠・差込金具一式

道路用側溝

暗渠・
函渠・
側溝

道路用製品

水路用製品

擁壁

河川・法面
保護製品

防火水槽
排水用製品

ブロック
平板

その他
取扱製品



施工手順



1. 差込金具を受枠に片側だけボルトで仮締めをします。



2. 側溝本体に受枠をセットします。



3. 反対側の差込金具を固定します。



4. 側溝本体と受枠が一体となるようにボルト締めを行います。



5. グレーチング本体を受枠にセットします。



6. ボルト締めを行い、施工完了。

道路用側溝

暗渠・
函渠・
側溝

道路用製品

水路用製品

擁
壁

河川・法面
保護製品

防火水槽
排水用製品

ブロック
平板

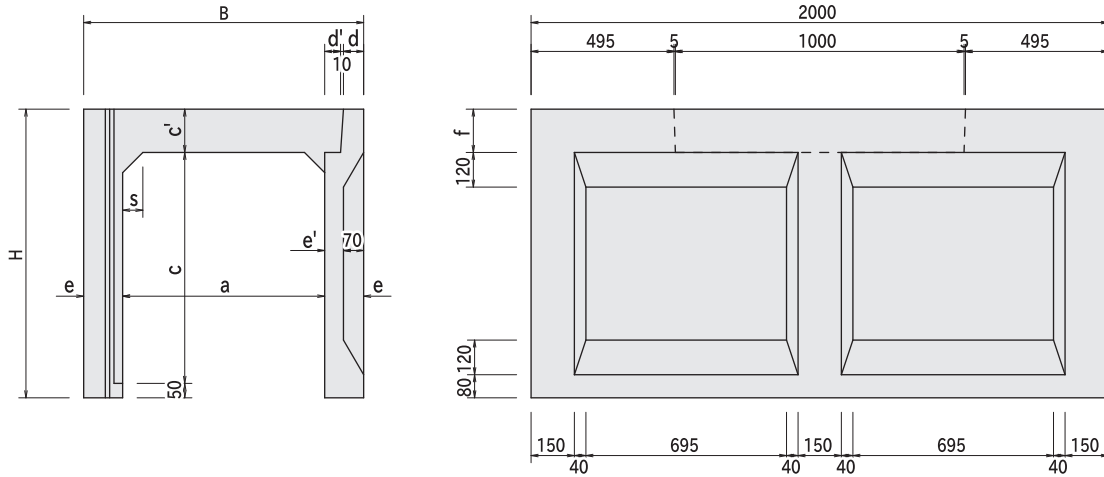
その他
取扱製品



■大型VS側溝

道路用側溝 大型VS側溝 (T-25)

製品規格



呼び名	寸法 (mm)											参考質量 (kg)	
	B	H	a	c	c'	d	d'	e	e'	f	s		
700 × 700	970	900	700	700	150	70	55	135	65	150	70	1087	
× 800		1000		800									1164
× 900		1100		900									1242
× 1000		1200		1000									1320
× 1100		1300		1100									1397
× 1200		1400		1200									1475
× 1300		1500		1300									1557
× 1400		1600		1400									1635
× 1500		1700		1500									1713
× 1600		1800		1600									1790
× 1700	1900	1700	1868										
800 × 800	1080	1010	800	800	160	75	55	140	70	160	80	1279	
× 900		1110		900									1361
× 1000		1210		1000									1444
× 1100		1310		1100									1526
× 1200		1410		1200									1608
× 1300		1510		1300									1691
× 1400		1610		1400									1778
× 1500		1710		1500									1860
× 1600		1810		1600									1942
× 1700		1910		1700									2025
× 1800	2010	1800	2107										
1000 × 1000	1300	1230	1000	1000	180	80	60	150	80	180	110	1705	
× 1100		1330		1100									1797
× 1200		1430		1200									1889
× 1300		1530		1300									1980
× 1400		1630		1400									2072
× 1500		1730		1500									2164
× 1600		1830		1600									2261
× 1700		1930		1700									2352
× 1800		2030		1800									2444
× 1900		2130		1900									2536
× 2000	2230	2000	2627										

道路用側溝

暗渠型側溝

道路用製品

水路用製品

擁壁

河川・法面
保護製品

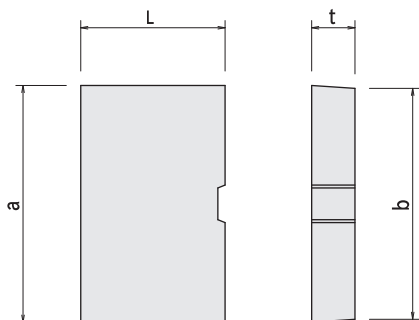
防火水槽
排水用製品

ブロック
平板

その他
取扱製品

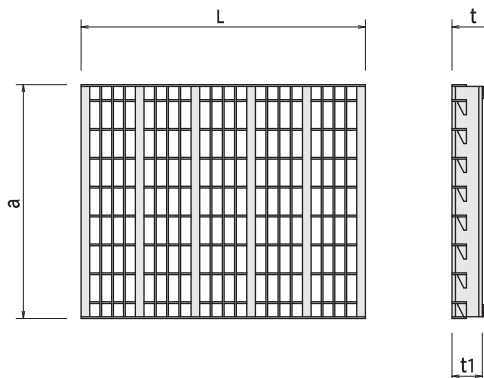


コンクリート蓋



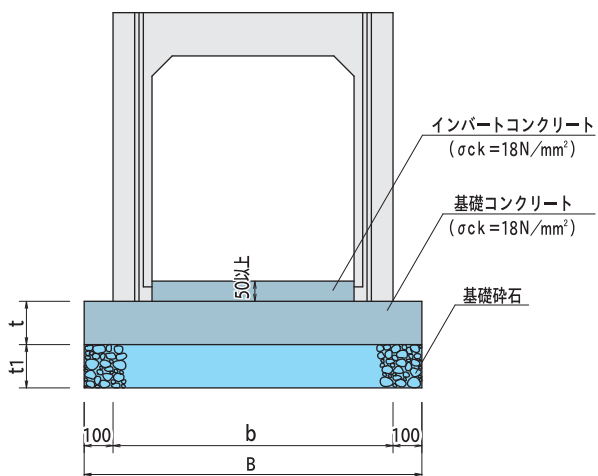
呼び名	寸法 (mm)				参考質量 (kg)
	a	b	t	L	
700	820	800	150	500	137
800	920	900	160	500	165
1000	1130	1110	180	500	228

グレーチング



呼び名	寸法 (mm)				参考質量 (kg)
	a	t	t1	L	
700	810	150	105	994	83
800	910	160	105	994	99
1000	1120	180	130	994	140

標準断面図



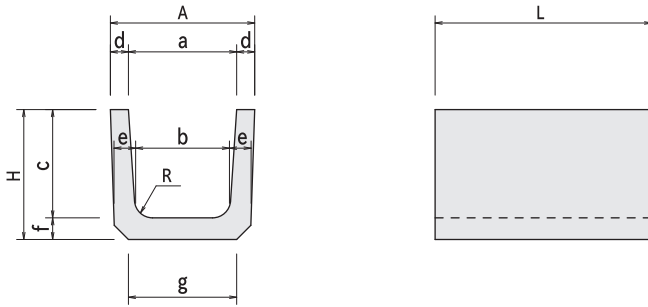
呼び名	寸法 (mm)			
	b	B	t	t1
700 サイズ	970	1170	150	150
800 サイズ	1080	1280		
1000 サイズ	1300	1500		



■上ぶた式U形側溝

道路用側溝 上ぶた式U形側溝

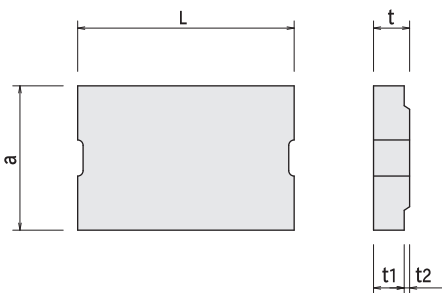
製品規格



呼び名	寸法 (mm)											参考質量 (kg)
	A	H	a	b	c	d	e	f	g	R	L	
U150	210	185	150	140	150	30	35	35	160	30	600	25
U180	250	220	180	170	180	35	40	40	190	50	600	34
U240	330	290	240	220	240	45	50	50	240	50	600	56
U300A	400	300	300	260	240	50	60	60	300	50	600	72
U300B	400	360	300	260	300	50	60	60	300	50	600	80
U300C	400	425	300	260	360	50	60	65	300	50	600	92
U360B	460	425	360	310	360	50	65	65	360	50	600	101
U450	560	520	450	400	450	55	70	70	430	70	600	136
U600	740	680	600	540	600	70	80	80	600	70	600	210

※JIS A 5372 推奨仕様

コンクリート蓋



呼び名	寸法 (mm)					参考質量 (kg)	
	a	t	t1	t2	L		
1種	150	210	35	30	5	600	10
	180	250	40	35	5	600	14
	240	330	45	40	5	600	21
	300	400	60	50	10	600	37
	360	460	65	55	10	600	40
	450	560	70	60	10	600	54
	600	740	75	65	10	600	77
2種	150	210	90	80	10	600	26
	180	250	90	80	10	600	31
	240	330	100	85	15	600	45
	300	400	100	85	15	600	55
	360	460	100	85	15	600	64
	450	560	120	100	20	600	94
	600	740	150	130	20	600	157

※JIS A 5372 推奨仕様(150、180サイズは除く)

道路用側溝

暗渠・
函渠・
側溝

道路用製品

水路用製品

擁壁

河川・法面
保護製品

防火水槽
排水用製品

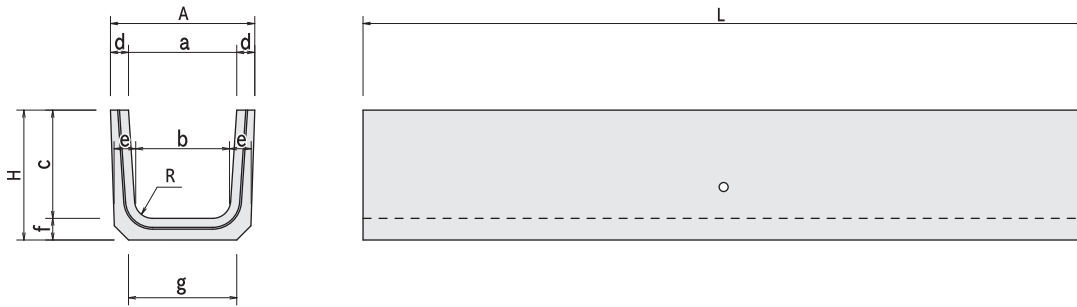
ブロック
平板

その他
取扱製品



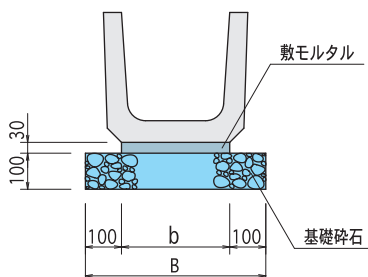
道路用側溝 ロングU形側溝

製品規格



呼び名	寸 法 (mm)											参考質量 (kg)
	A	H	a	b	c	d	e	f	g	R	L	
U240	330	290	240	220	240	45	50	50	240	50	2000	185
U300A	400	300	300	260	240	50	60	60	300	50	2000	234
U300B	400	360	300	260	300	50	60	60	300	50	2000	267
U360B	460	425	360	310	360	50	65	65	360	50	2000	333
U450	560	520	450	400	450	55	70	70	430	70	2000	453
U600	740	680	600	540	600	70	80	80	600	70	2000	700

標準断面図



(10m当り)

呼び名	b	B	敷モルタル (m ³)	基礎材 (m ²)
U150	160	360	0.048	3.600
U180	190	390	0.057	3.900
U240	240	440	0.072	4.400
U300A	300	500	0.090	5.000
U300B	300	500	0.090	5.000
U300C	300	500	0.090	5.000
U360B	360	560	0.108	5.600
U450	430	630	0.129	6.300
U600	600	800	0.180	8.000

道路用側溝

函渠・
暗渠型側溝

道路用製品

水路用製品

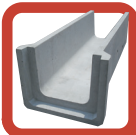
擁壁

河川・法面
保護製品

防火水槽
排水用製品

ブロック
平板

その他
取扱製品

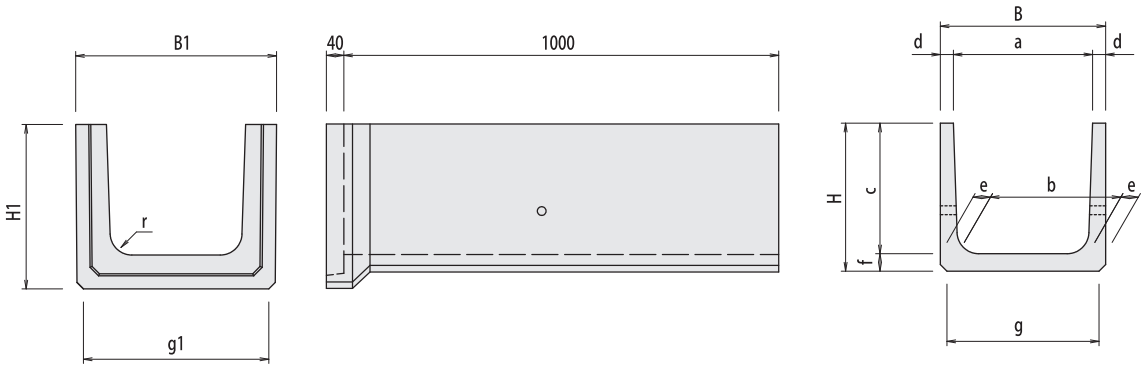


■ソケット付U形側溝

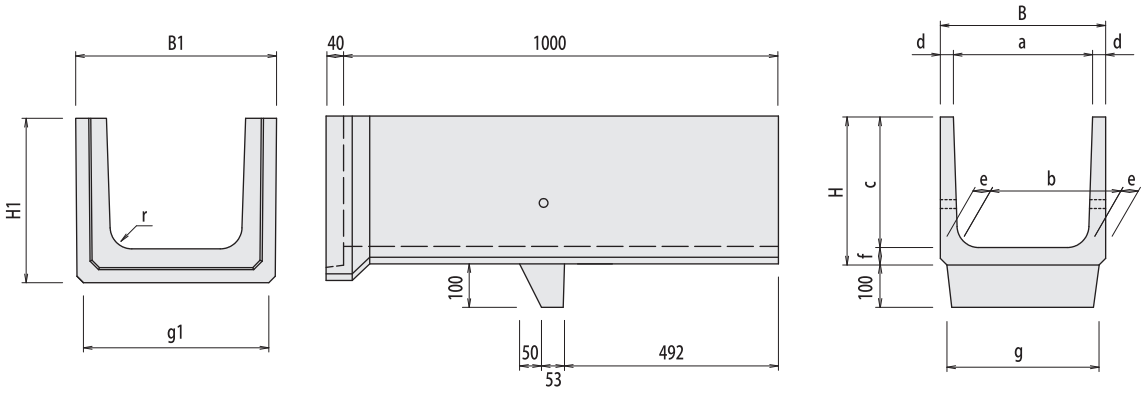
道路用側溝

道路用側溝 ソケット付U形側溝

製品規格



滑り止め付



呼び名	寸 法 (mm)												参考質量 (kg)		
	B	B1	H	H1	a	b	c	d	e	f	g	g1	r	滑り止め無	滑り止め付
240	320	402	275	313	260	240	240	30	40	35	290	366	40	71	77
300	380	462	340	378	320	300	300	30	40	40	350	426	50	93	100

暗渠・
函渠・
側溝

道路用製品

水路用製品

擁壁

河川・法面
保護製品

防火水槽
排水用製品

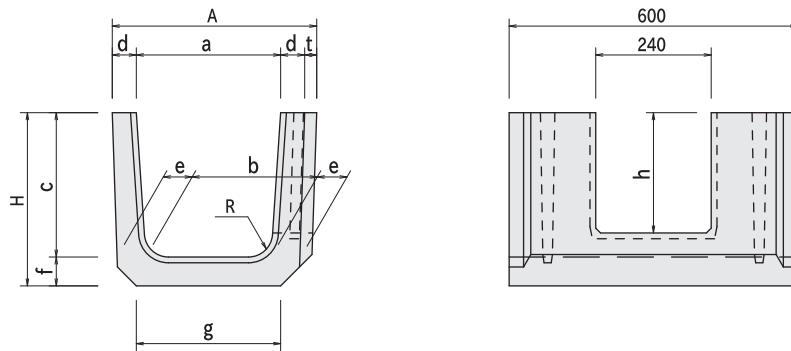
ブロック
平板

その他
取扱製品



道路用側溝 U形分水溝

製品規格



呼び名	寸法 (mm)												参考質量 (kg)
	A	H	a	b	c	d	e	f	g	h	t	R	
240	353	290	240	220	240	45	50	50	240	190	23	50	52
300	425	360	300	260	300	50	60	60	300	250	25	50	76
360	485	425	360	310	360	50	65	65	360	310	25	50	87
450	588	520	450	400	450	55	70	70	430	380	28	70	130
600	775	680	600	540	600	70	80	80	600	470	35	70	206

道路用側溝

暗渠・
函渠・
側溝

道路用製品

水路用製品

擁壁

河川・法面
保護製品

防火水槽
排水用製品

ブロック
平板

その他
取扱製品



■ 呑口ブロック

道路用側溝

道路用側溝 呑口ブロック

暗渠・
函渠・
側溝

道路用製品

水路用製品

擁壁

河川・法面
保護製品

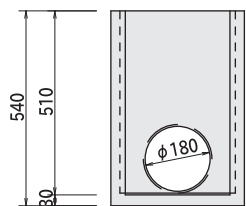
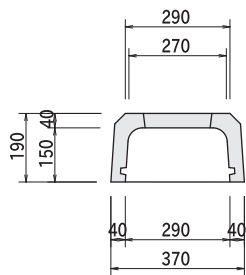
防火水槽
排水用製品

ブロック
平板

その他
取扱製品

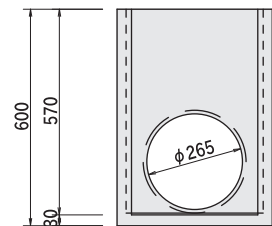
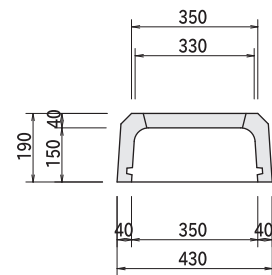
製品規格

290型



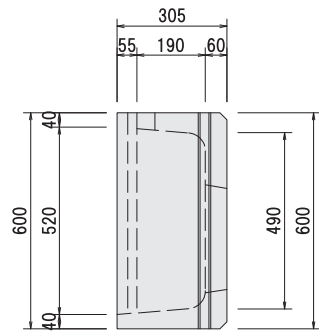
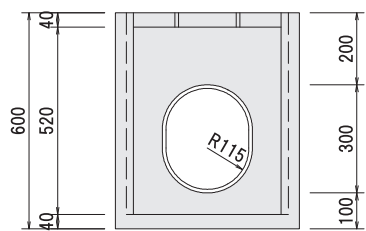
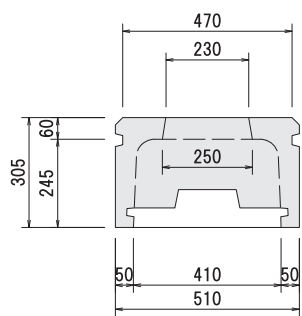
参考質量 36kg

350型



参考質量 42kg

410型



参考質量 89kg

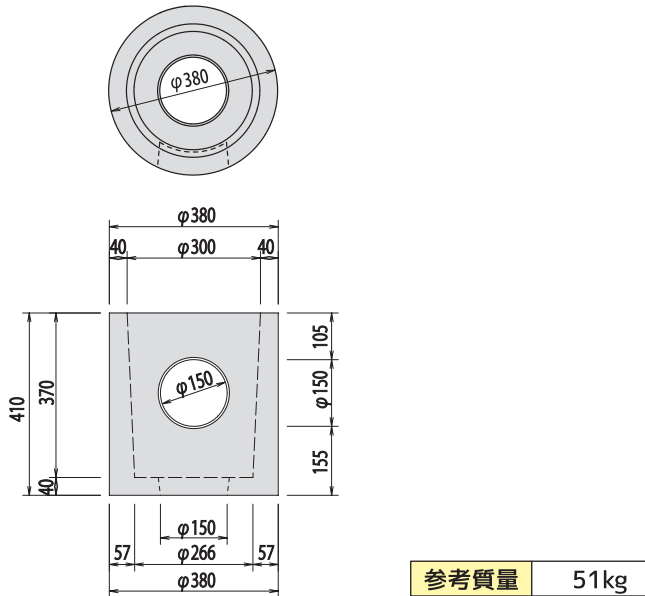




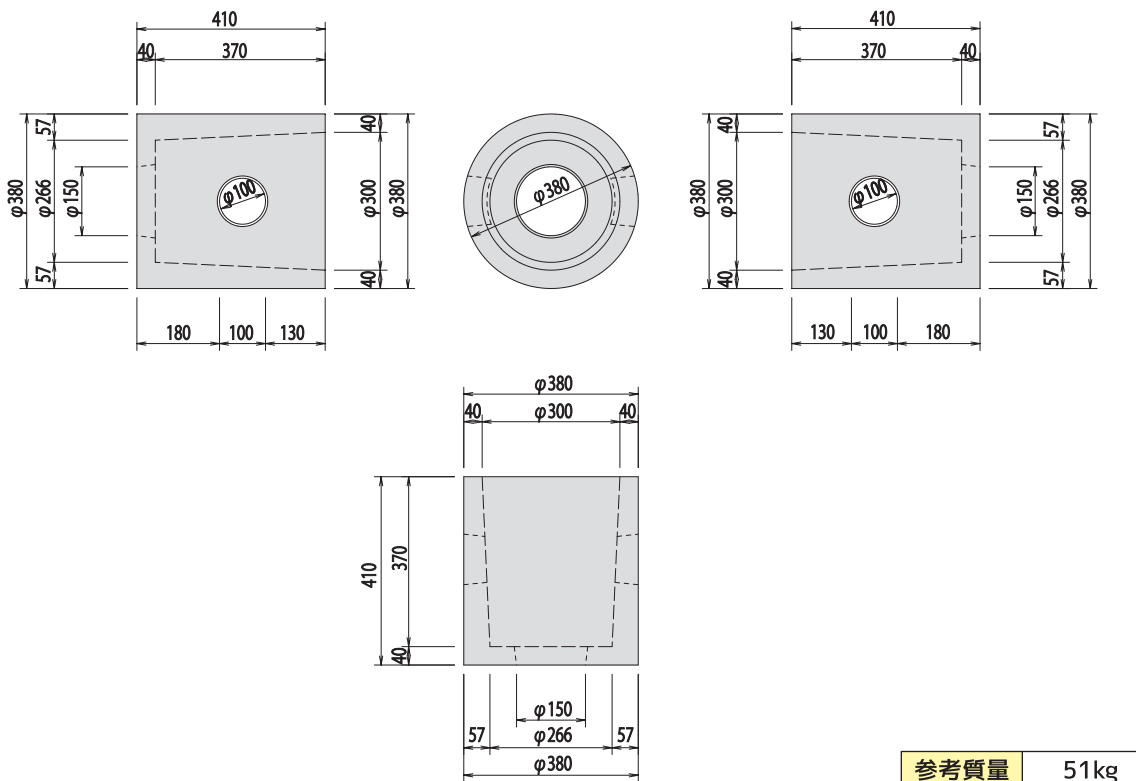
道路用側溝 制水弁受皿

製品規格

開口1個



開口2個



道路用側溝

函渠・
暗渠型側溝

道路用製品

水路用製品

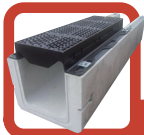
擁壁

河川・法面
保護製品

防火水槽
排水用製品

ブロック
平板

その他
取扱製品



■ODY側溝

道路用側溝 ODY側溝 (T-25)

特徴

▶安定した集水性能

角度の異なる2方向の集水孔は、設置する向きや道路勾配によって変化する雨水の流入方向に対し、安定した集水性能を発揮します。

▶鋳鉄一体構造によるガタツキ・飛散防止

横断側溝用ダクタイル鋳鉄製グレーチングは、従来までのふたと枠という2つの部品からなる構造ではなく、ふたと枠を一体化した鋳鉄一体構造であるため、ガタツキや飛散を起こしません。

▶排水性舗装に対応

舗装が排水性舗装の場合には、浸透してきた雨水を側面の集水孔から集水します。

▶下柵との一体化によるガタツキ防止

ダクタイル鋳鉄製グレーチングと下柵は、無収縮モルタル(ラウンドベース)を使用したアジャスト工法によって一体化され、グレーチングごとのガタツキを防止します。

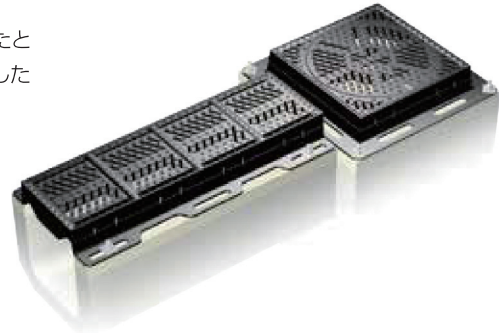
▶スリップ防止

▶アジャスト工法による段差防止

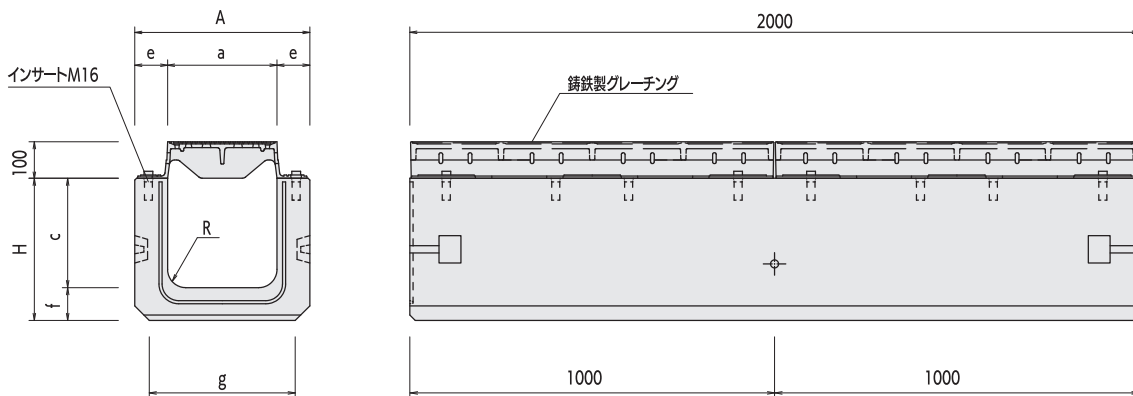
▶はまり込み防止

▶急勾配支持構造によるガタツキ・飛散防止

▶周辺舗装の破損防止



製品規格



呼び名	寸法 (mm)								参考質量(本体) (kg)
	A	H	a	c	e	f	g	R	
300×300	480	390	300	300	90	90	400	50	474
400×400	600	500	400	400	100	100	510	50	681
500×500	710	605	500	500	105	105	610	60	875

※L=1000,1500も用意しております。縦断勾配6%まで対応可能です。



29

道路用側溝

暗渠型側溝

道路用製品

水路用製品

擁壁

河川・法面
保護製品

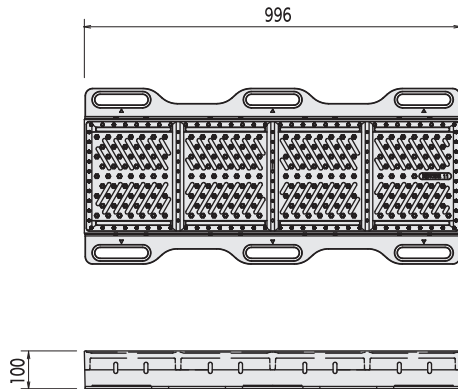
防火水槽
排水用製品

ブロック
平板

その他
取扱製品



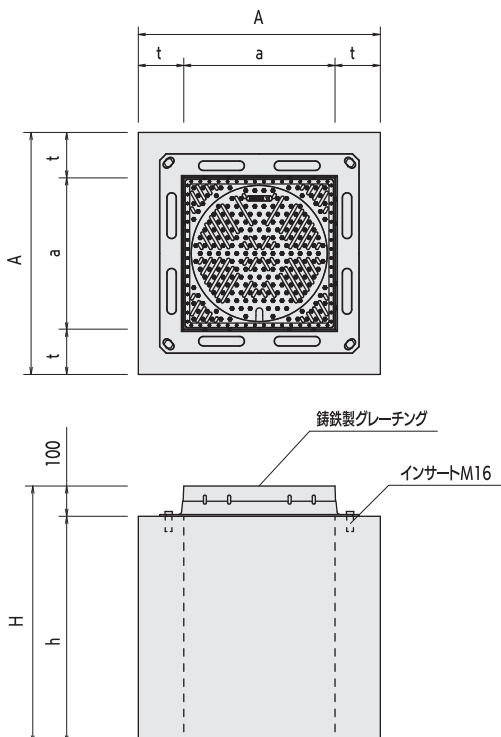
鋳鉄製グレーチング



呼び名	寸法 (mm)			参考質量 (kg)
	A	a	b	
300	465	300	82.5	48
400	565	400	82.5	62
500	665	500	82.5	78

※L=500,750も用意しております。

ODY側溝用集水柵



呼び名	寸法 (mm)		
	A	a	t
500×500	800	500	150
600×600	900	600	150
700×700	1000	700	150

※H寸法は現場に合わせて対応可能です。



FR横断側溝

道路用側溝 FR横断側溝 (T-25)

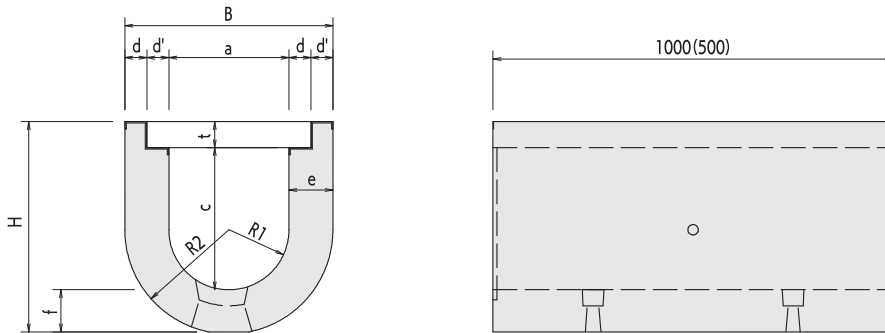
NETIS CB-140006-VG

特徴

- 道路の縦断勾配15%まで対応できます。
- 車両走行時に衝撃が軽減されるため、側溝の劣化抑制した騒音の解消ができます。

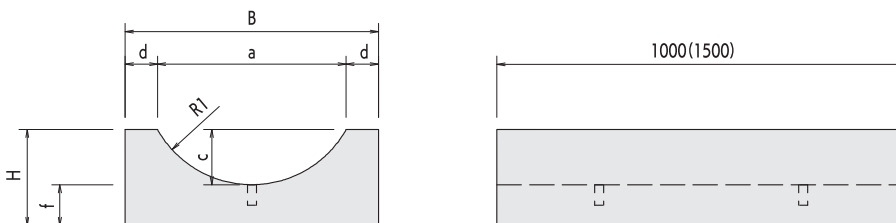
製品規格

側溝本体



呼び名	寸法 (mm)											参考質量 (kg)	
	a	B	c	d	d'	e	t	f	H	R1	R2	L1000	L500
250A	250	460	295	50	55	105	60	100	455	125	230	229	115
300A	300	520	355	55	55	110	65	105	525	150	260	295	148
300B	300	520	455	55	55	110	65	105	625	150	260	348	174
300C	300	520	555	55	55	110	65	105	725	150	260	401	201
400A	400	630	460	60	55	115	80	110	650	200	315	423	212
500A	500	750	580	70	55	125	85	120	785	250	375	588	294

ベース

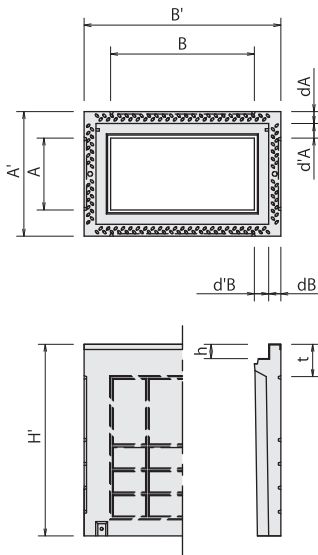


呼び名	寸法 (mm)							参考質量 (kg)	
	a	B	c	d	H	f	R1	L1000	L1500
250用	404	560	115	78	215	100	235	212	314
300用	462	620	135	79	235	100	265	245	368
400用	554	730	160	88	260	100	320	304	456
500用	658	850	190	96	290	100	380	378	567

道路用側溝
暗渠・函渠・側溝
道路用製品
水路用製品
擁壁
河川・法面保護製品
防火水槽
排水用製品
ブロック
平板
その他
取扱製品

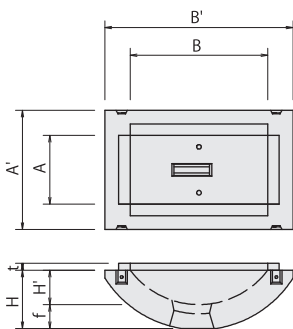


FR柵本体



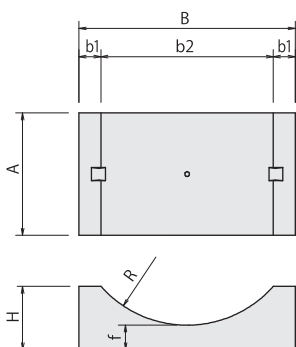
呼び名	寸法 (mm)										参考質量 (kg)	
	A	A'	B	B'	H'	dA	dB	d'A	d'B	h		t
300×600S	300	520	600	820	500	50	50	60	60	60	135	211
300×600A					600							246
300×600B					700							281
300×600C					800							313
300×600D					1000							393
300×600E					1200							463
300×600F	1400	528										
400×600S	400	630	600	820	610	50	50	65	60	75	150	281
400×600A					710							320
400×600B					810							359
400×600C					910							397
400×600D					1110							475
400×600E					1310							547
400×600F	1510	621										
500×600S	500	750	600	820	730	50	50	75	60	90	165	361
500×600A					830							406
500×600B					930							448
500×600C					1130							534
500×600D					1330							619
500×600E					1530							696
500×600F	1730	777										

FR柵中間ベース

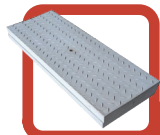


呼び名	寸法 (mm)								参考質量 (kg)
	A	A'	B	B'	H	H'	f	t	
300×600用	300	520	600	820	255	150	105	30	157
400×600用	400	630	600	820	255	150	105	30	185
500×600用	500	750	600	820	255	150	105	30	216

FR柵ベース



呼び名	寸法 (mm)							参考質量 (kg)
	A	B	b1	b2	H	f	R	
300×600用	520	920	93	733	265	100	490	199
400×600用	630	920	93	733	265	100	490	242
500×600用	750	920	93	733	265	100	490	288



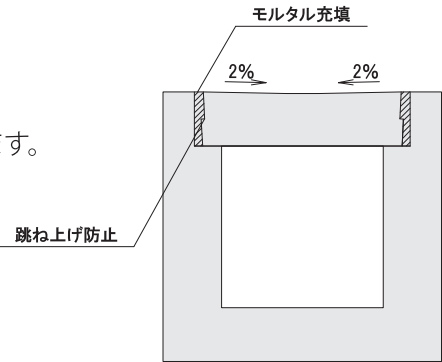
■ロック蓋

道路用側溝 ロック蓋 (T-25縦断用)

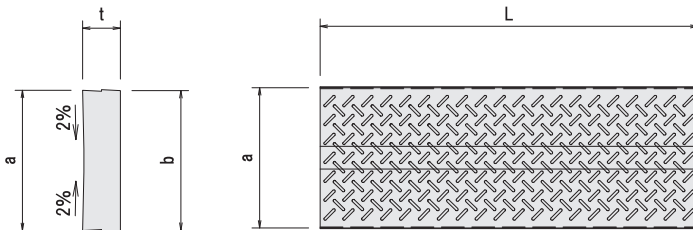
NETIS QS-240030-A

特徴

- 無収縮モルタルで充填することにより即日開放ができます。
- 蓋表面に勾配を付けることにより排水能力を高めます。
- 蓋の形状寸法は本体側溝に合わせて製作します。
- 滑り止めの凹凸により安全に通行できます。
- モルタルを充填する事により側溝本体と一体化させ音を低減します。



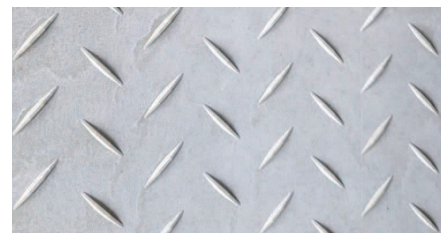
製品規格



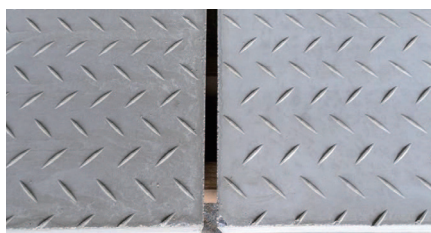
呼び名	寸法 (mm)				参考質量 (kg)
	a	b	c	d	
300	371	370	100	1000	89
400	471	468	120	1000	138



ロック蓋



縞鋼板模様滑り止め



ジョイント10mm



スリット勾配

道路用側溝

暗渠・
函渠・
側溝

道路用製品

水路用製品

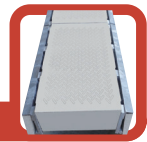
擁壁

河川・法面
保護製品

防火水槽
排水用製品

ブロック
平板

その他
取扱製品

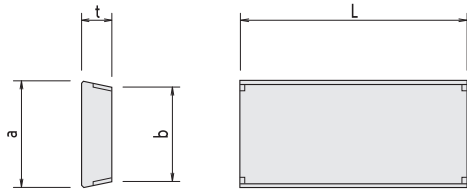


道路用側溝 Uカバー

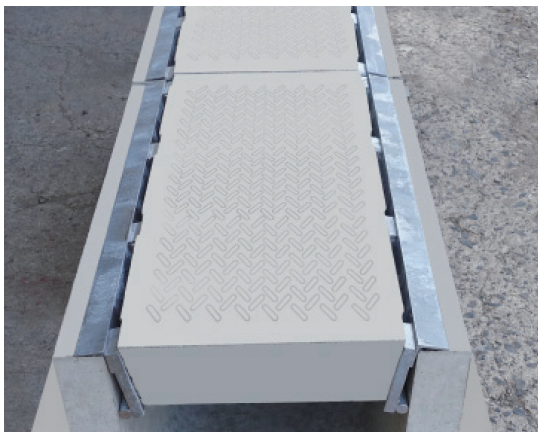
特徴

- JIS上ぶた式U形側溝の240と300Bに対応した製品です。
- 車輻総重量T-4まで対応可能な縦断用の側溝蓋です。
- 受座(鋼製)とコンクリート蓋は個別の部材であり、受座にコンクリート蓋がクサビ状に入り込むことにより固定されます。
- 車が走行しても音が発生しません。また蓋と本体の段差をなくしたバリアフリーで安全な製品です。

製品規格



呼び名	寸 法 (mm)				参考質量 (kg)	受座質量 (kg)
	a	b	t	L		
UC240	220	193	70	600	21	4
UC300B	280	249	80	600	31	4



道路用側溝

函渠・
暗渠型側溝

道路用製品

水路用製品

擁壁

河川・法面
保護製品

防火水槽
排水用製品

ブロック
平板

その他
取扱製品



函渠 暗渠型側溝

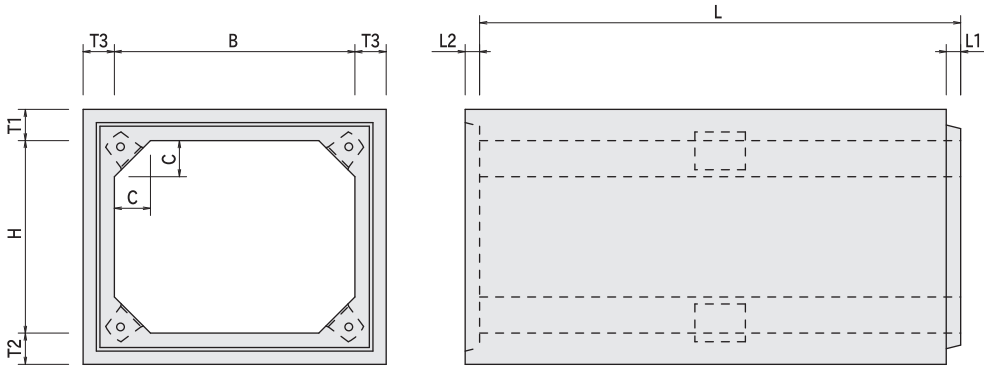
ボックスカルバート	37
函渠側溝	39
マルチスリット側溝 II	43
横断暗渠	48
SKロードレイン	49



■ボックスカルバート

ボックスカルバート

製品規格



呼び名 B×H		寸法 (mm)									参考質量 (kg)
		B	H	L	T1	T2	T3	C	L1	L2	
600×	600	600	600	2000	130	130	130	100	60	40	2000
700×	700	700	700	2000	130	130	130	100	60	40	2260
	800		2390								
	900		2520								
	1000		2650								
800×	800	800	800	2000	130	130	130	100	60	40	2520
900×	800	900	800	2000	130	130	130	100	60	40	2770
	900		2900								
	1000		3030								
	1100		3160								
	1200		3290								
1000×	600	1000	600	2000	130	130	130	150	60	60	2640
	800		2900								
	900		3030								
	1000		3160								
	1200		3420								
	1500		3810								
1100×	600	1100	600	2000	130	130	130	150	60	60	2770
	800		3030								
	1000		3290								
	1100		3420								
1200×	800	1200	800	2000	130	130	130	150	60	60	3160
	1000		3420								
	1200		3680								
	1500		4070								
1300×	1300	1300	1300	2000	140	140	130	150	60	60	4100
1500×	800	1500	800	2000	160	160	140	150	60	60	4190
	1000		4470								
	1200		4750								
	1300		4890								
	1500		5170								

道路用側溝

暗渠・
函渠型側溝

道路用製品

水路用製品

擁壁

河川・法面
保護製品

防火水槽
排水用製品

ブロック
平板

その他
取扱製品



道路用側溝

函渠・
暗渠型側溝

道路用製品

水路用製品

擁壁

河川・法面
保護製品

防火水槽
排水用製品

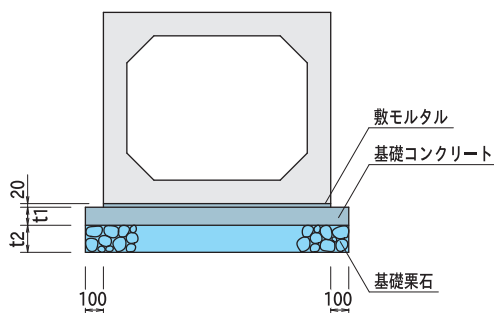
ブロック
平板

その他
取扱製品

呼び名 B×H		寸法 (mm)									参考質量 (kg)
		B	H	L	T1	T2	T3	C	L1	L2	
1800×	1000	1800	1000	2000	170	170	150	150	80	80	5300
	1200		1200								5600
	1500		1500								6050
	1800		1800								6500
2000×	800	2000	800	2000	180	180	160	200	80	80	5860
	1000		1000								6180
	1200		1200								6500
	1300		1300								6660
	1500		1500								6980
	1800		1800								7460
	2000		2000								7780
2500×	800	2500	800	1500	220	220	200	200	80	80	6290
	1000		1000								6590
	1200		1200								6890
	1500		1500								7340
	1800		1800								7790
	2000		2000								8090
	2500		2500								8840

種別	製品区分	土被り範囲
RC-1種	600×600 ~ 900×600	0.2m~3.0m
RC-2種	900×900 ~ 2500×2500	

標準断面図



呼び名	t1	t2
600×600 ~ 1000×1500	100	150
1100×600 ~ 2000×2000	150	200
2200×1800 ~ 3500×2500	200	250

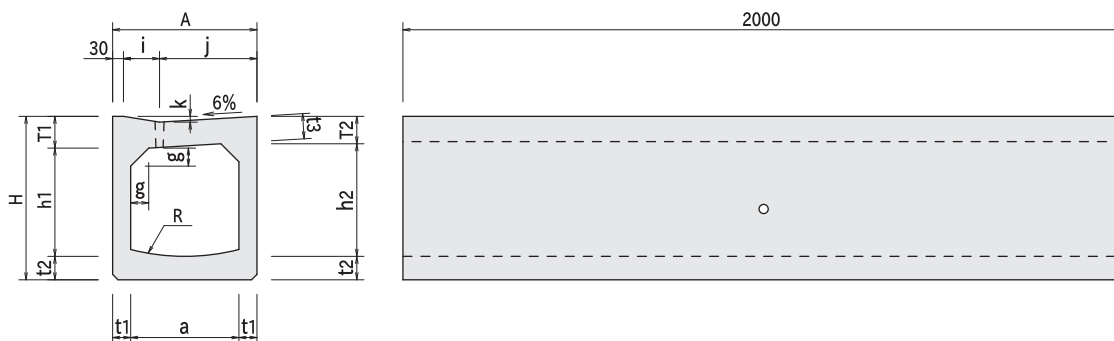


■ 函渠側溝 (縦断用)

函渠・暗渠型側溝 函渠側溝 (T-25縦断用)

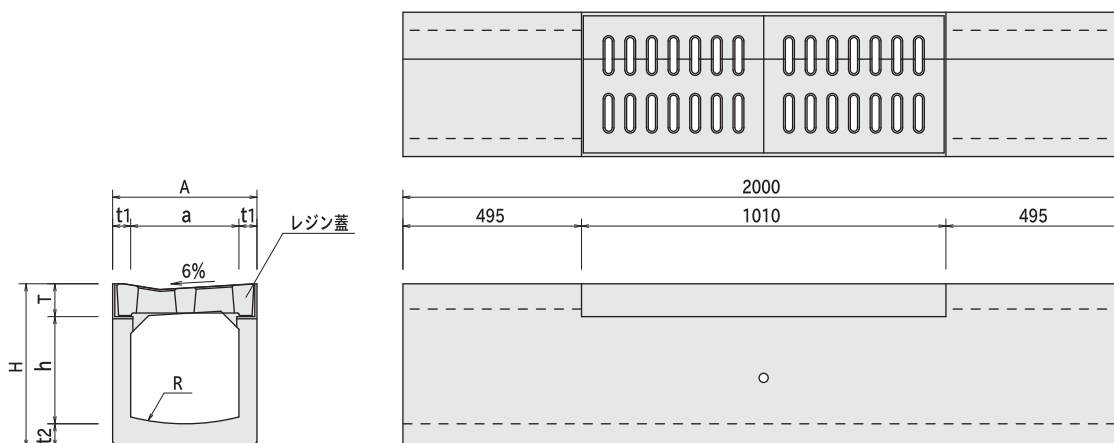
製品規格

Sタイプ (標準)



呼び名	寸 法 (mm)															参考質量 (kg)
	a	A	h1	h2	H	t1	t2	t3	g	T1	T2	i	j	k	R	
S-300	300	400	300	312	453	50	65	70	50	88	76	100	270	16	600	434
S-360 国交省(400型)	360	460	360	376	527	50	65	80	50	102	86	110	320	19	720	539

RGタイプ (集水)



呼び名	寸 法 (mm)								参考質量 (kg)	
	a	A	h	H	t1	t2	T	R	本 体	レジン蓋
RG-300	300	400	297	453	50	65	91	600	373	27
RG-360 国交省(400型)	360	460	363	527	50	65	99	720	455	33

道路用側溝

暗渠・
函渠型側溝

道路用製品

水路用製品

擁壁

河川・法面
保護製品

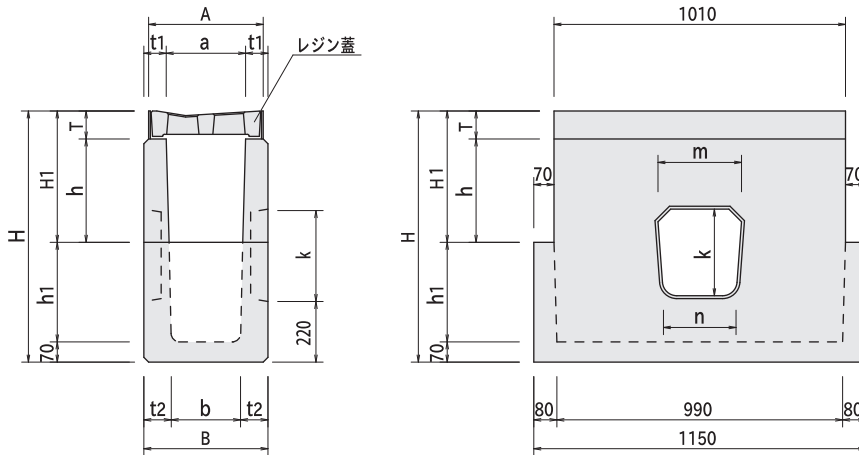
防火水槽
排水用製品

ブロック
平板

その他
取扱製品

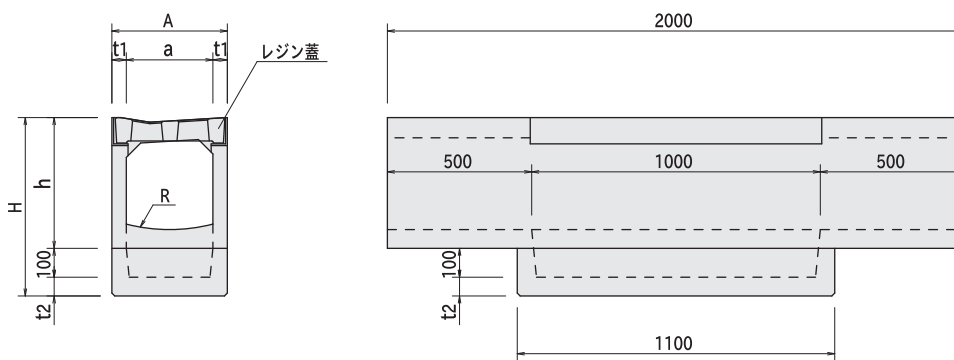


BMタイプ (分水柵)



呼び名	寸 法 (mm)													参考質量 (kg)	
	a	A	B	H	H1	h	h1	b	t1	t2	T	m	n		k
BM-300	278	400	430	870	460	363	340	230	76	100	97	300	300	300	413
BM-360	334	457	490	870	530	431	270	300	78	95	99	360	310	360	395

SMタイプ (砂留柵)



呼び名	寸 法 (mm)						参考質量 (kg)	
	A	a	H	h	t1	t2	上部	下部
SM-300	400	300	618	453	50	65	330	104
SM-360	460	360	692	527	50	65	393	112

道路用側溝

暗渠・
側溝
側溝

道路用製品

水路用製品

擁
壁

河川・法面
保護製品

防火水槽
排水用製品

ブロック
平板

その他
取扱製品

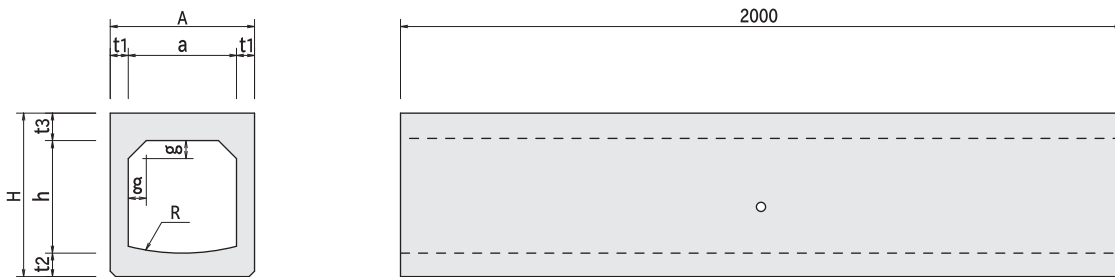


■ 函渠側溝 (横断用)

函渠・暗渠型側溝 函渠側溝 (T-25横断用)

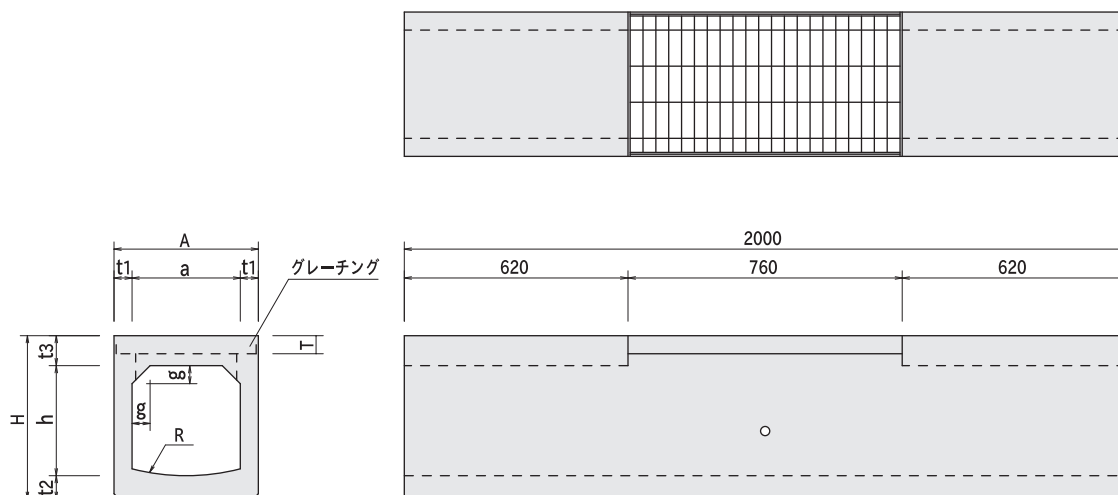
製品規格

Cタイプ (標準)



呼び名	寸 法 (mm)									参考質量 (kg)
	a	A	h	H	t1	t2	t3	g	R	
C-300	300	400	312	453	50	65	76	50	600	436
C-360	360	460	376	527	50	65	86	50	720	528

CGタイプ (集水)



呼び名	寸 法 (mm)										参考質量(kg)	
	a	A	h	H	t1	t2	t3	T	g	R	本体	グレーチング
CG-300	300	400	305	453	50	65	83	50	50	600	400	19

道路用側溝

暗渠型側溝
函渠・

道路用製品

水路用製品

擁壁

河川・法面
保護製品

防火水槽
排水用製品

ブロック
平板

その他
取扱製品





■ 函渠側溝 (横断用)

道路用側溝

暗渠型側溝

道路用製品

水路用製品

擁壁

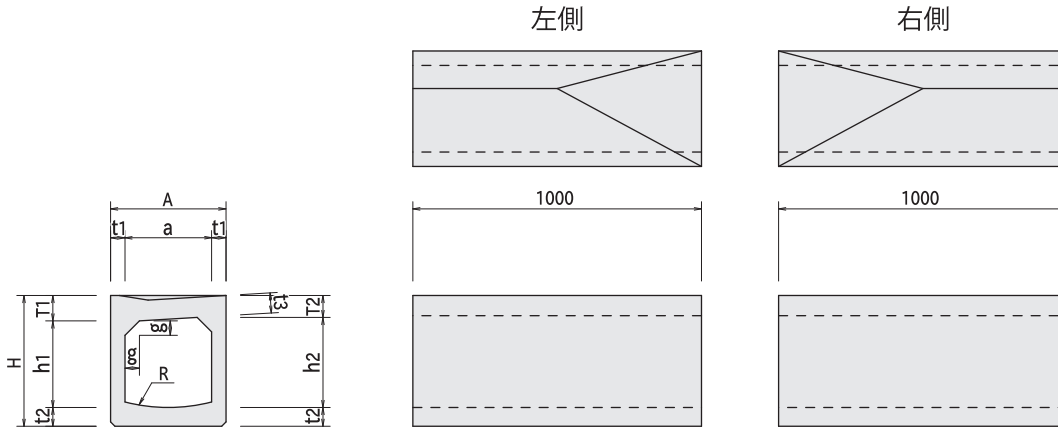
河川・法面
保護製品

防火水槽
排水用製品

ブロック
平板

その他
取扱製品

Jタイプ (横断用すり付け)

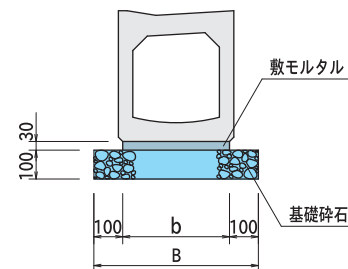
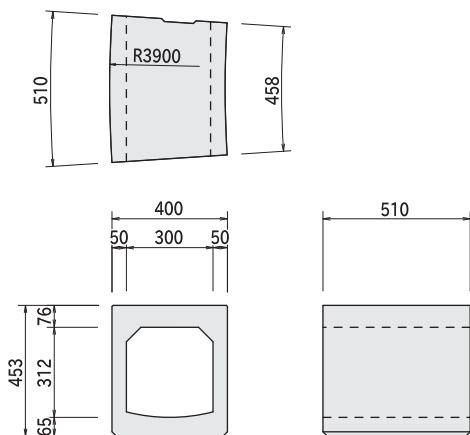


呼び名	寸法 (mm)												参考質量 (kg)
	a	A	h1	h2	H	t1	t2	t3	g	T1	T2	R	
J-300 左・右	300	400	300	312	453	50	65	70	50	88	76	600	220
J-360 左・右	360	460	360	376	527	50	65	80	50	102	86	720	262

L=500も用意しております。

カーブ用R3.9m

標準断面図



参考質量 107kg

(10m当り)				
呼び名	b	B	敷モルタル (m ³)	基礎材 (m ²)
300	370	570	0.111	5.700
360	430	630	0.129	6.300



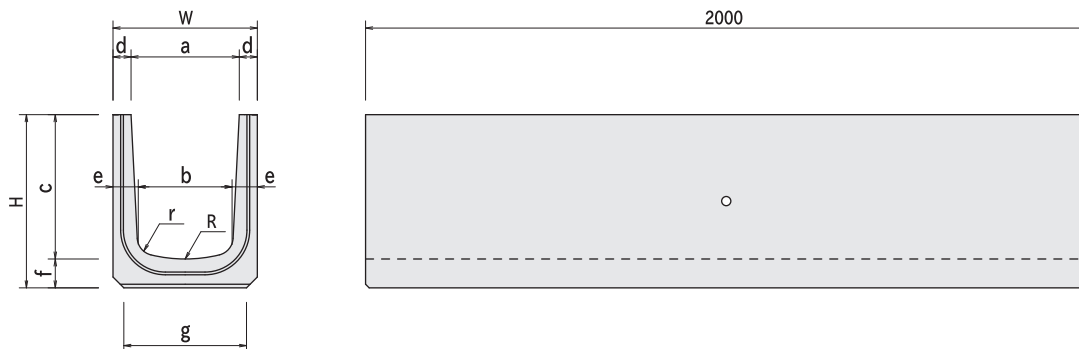


■マルチスリット側溝Ⅱ

函渠・暗渠型側溝 マルチスリット側溝Ⅱ (T-25)

NETIS KK-980098-V

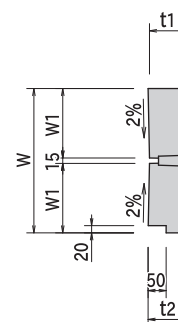
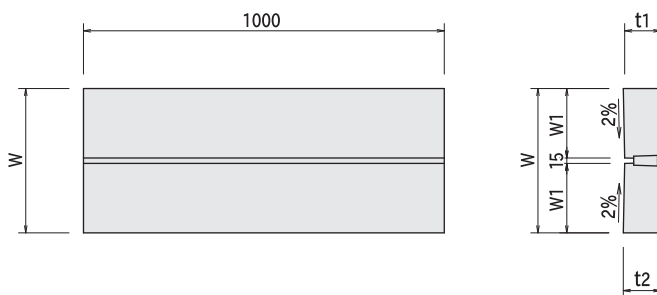
製品規格



呼び名	寸 法 (mm)											参考質量 (kg)
	W	H	a	b	c	d	e	f	g	R	r	
250 × 250	350	330	250	210	250	50	70	80	310	250	50	289
300 × 300	400	380	300	260	300	50	70	80	340	300	50	337
× 400		480		400	80		395					
× 500		580		240	500		80					473
400 × 400	520	480	400	360	400	60	80	80	440	400	50	488
× 500		580		500	80		555					
× 600		690		600	90		647					
500 × 500	620	590	500	460	500	60	80	90	540	500	50	639
× 600		690		600	90		731					
× 700		790		700			803					

NⅡ型(ノーマル)蓋

縁石タイプ蓋



呼び名	寸 法 (mm)				参考質量 (kg)	
	W	W1	t1	t2	ノーマル	縁石タイプ
300	400	193	100	104	96	94
400	520	253	110	115	138	136



道路用側溝

函渠・
暗渠型側溝

道路用製品

水路用製品

擁壁

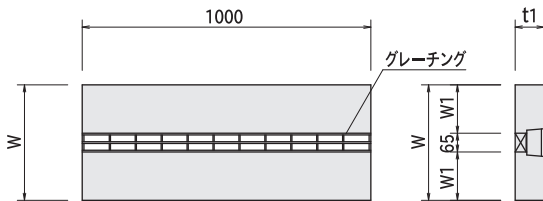
河川・法面
保護製品

防火水槽
排水用製品

ブロック
平板

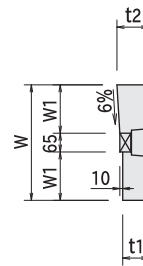
その他
取扱製品

F II型(フラット)蓋



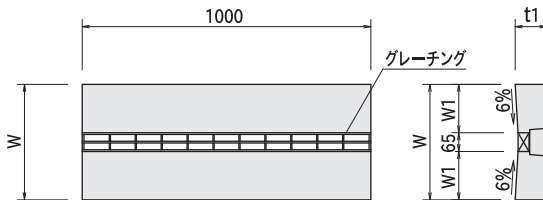
呼び名	寸法 (mm)			参考質量 (kg)
	W	W1	t1	
250	350	143	100	76
300	400	168	100	91
400	520	228	110	128
500	620	278	120	185

S₁ II型(片スロープ)蓋



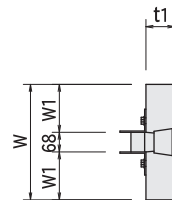
呼び名	寸法 (mm)				参考質量 (kg)
	W	W1	t1	t2	
250	350	143	90	109	71
300	400	168	90	110	85
400	520	228	100	124	121
500	620	278	110	137	177

S₂ II型(両スロープ)蓋



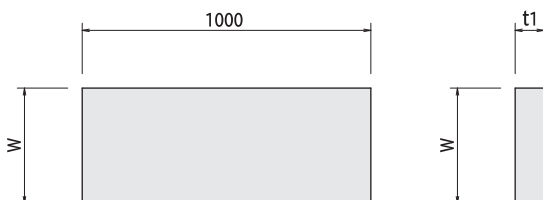
呼び名	寸法 (mm)			参考質量 (kg)
	W	W1	t1	
250	350	143	109	79
300	400	168	110	95
400	520	228	124	136
500	620	278	137	196

R II型(高上げ)蓋



呼び名	寸法 (mm)			参考質量 (kg)
	W	W1	t1	
250	350	141	100	76
300	400	166	100	91
400	520	226	110	128
500	620	276	120	185

○型(暗渠)蓋



呼び名	寸法(mm)		参考質量 (kg)
	W	t1	
300	400	100	98
400	520	110	140
500	620	120	182



■マルチスリット側溝Ⅱ

道路用側溝

暗渠・
函渠型側溝

道路用製品

水路用製品

擁壁

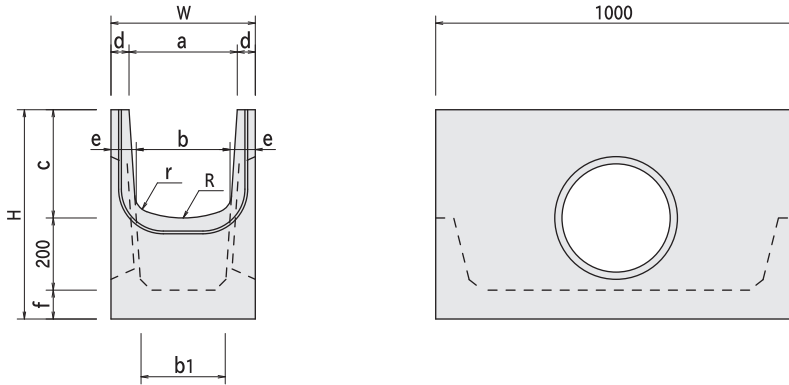
河川・法面
保護製品

防火水槽
排水用製品

ブロック
平板

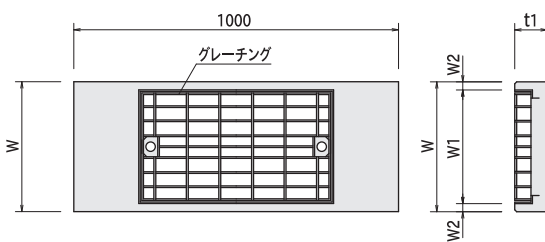
その他
取扱製品

マルチスリット側溝Ⅱ 集水枳



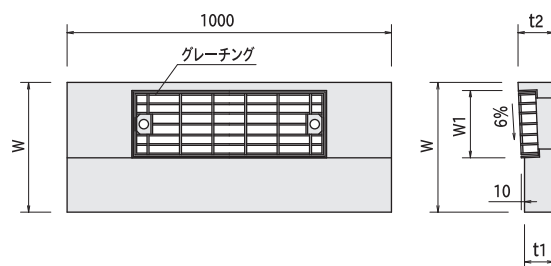
呼び名	寸法 (mm)											参考質量 (kg)
	W	H	a	b	c	d	e	f	b1	R	r	
250	350	530	250	210	250	50	70	80	178	250	50	228
300	400	580	300	260	300	50	70	80	232	300	50	255
400	520	680	400	360	400	60	80	80	340	400	50	341
500	620	790	500	460	500	60	80	90	444	500	50	415

F型(フラット)蓋



呼び名	寸法 (mm)				参考質量 (kg)
	W	W1	W2	t1	
250	350	300	25	100	48
300	400	350	25	100	53
400	520	460	30	110	74
500	620	560	30	120	92

SⅡ型(片スロープ)蓋



呼び名	寸法 (mm)				参考質量 (kg)
	W	W1	t1	t2	
250	350	183	90	109	58
300	400	208	90	110	66
400	520	263	100	124	96
500	620	313	110	137	125



道路用側溝

函渠・
暗渠型側溝

道路用製品

水路用製品

擁
壁

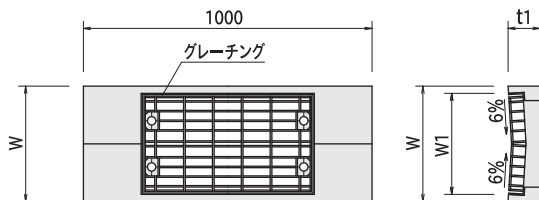
河川・法面
保護製品

防火水槽
排水用製品

ブロック
平板

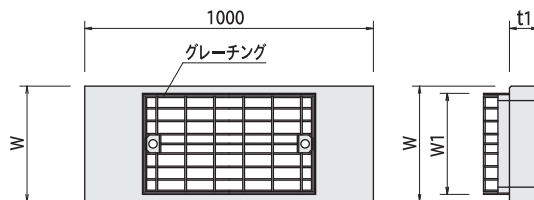
その他
取扱製品

S₂型(両スロープ)蓋



呼び名	寸法 (mm)			参考質量 (kg)
	W	W1	t1	
250	350	300	109	52
300	400	350	110	59
400	520	460	124	86
500	620	560	137	112

R型(高上げ)蓋



呼び名	寸法 (mm)			参考質量 (kg)
	W	W1	t1	
250	350	300	100	56
300	400	350	100	63
400	520	460	110	88
500	620	560	120	112



■ マルチスリット側溝 II

道路用側溝

暗渠型側溝

道路用製品

水路用製品

擁壁

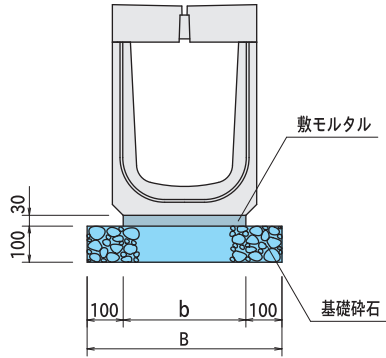
河川・法面
保護製品

防火水槽
排水用製品

ブロック
平板

その他
取扱製品

標準断面図



(10m当り)

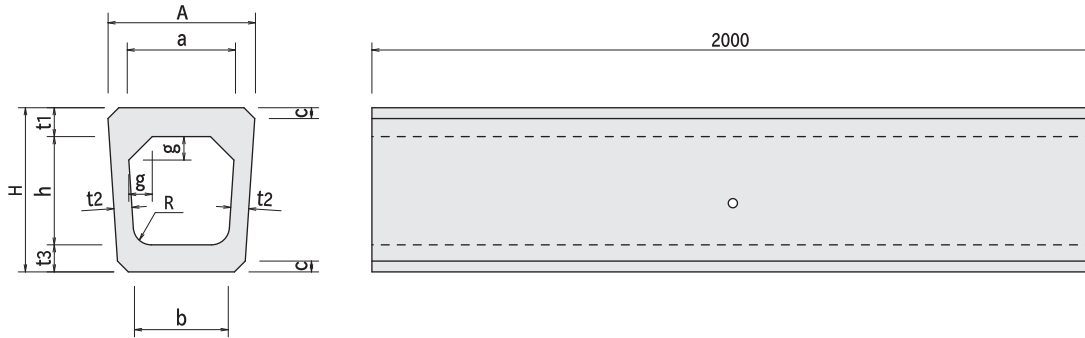
呼び名	b	B	敷モルタル (m ³)	基礎材 (m ²)
250	310	510	0.093	5.100
300	340	540	0.102	5.400
400	440	640	0.132	6.400
500	540	740	0.162	7.400





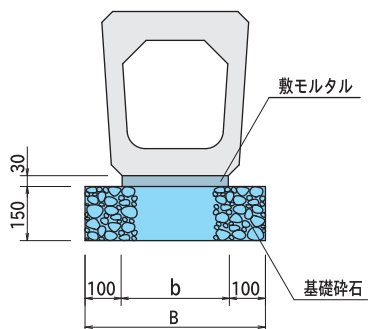
函渠・暗渠型側溝 横断暗渠 (T-25)

製品規格



呼び名	寸 法 (mm)											参考質量 (kg)
	A	a	b	h	H	t1	t2	t3	g	c	R	
240	334	240	220	240	390	80	45	70	60	30	50	350
300	407	300	260	300	455	80	50	75	65	30	50	450
360	468	360	310	360	535	90	50	85	70	35	50	570
450	568	450	400	450	665	110	55	105	90	40	70	840
600	769	600	540	600	860	130	80	130	100	45	70	1410

標準断面図



(10m当り)

呼び名	b	B	敷モルタル (m ³)	基礎材 (m ²)	最小土被り (mm)
240	250	450	0.075	4,500	170
300	300	500	0.090	5,000	140
360	340	540	0.102	5,400	190
450	430	630	0.129	6,300	180
600	610	810	0.183	8,100	180

道路用側溝

函渠・
暗渠型側溝

道路用製品

水路用製品

擁壁

河川・法面
保護製品

防火水槽
排水用製品

ブロック
平板

その他
取扱製品

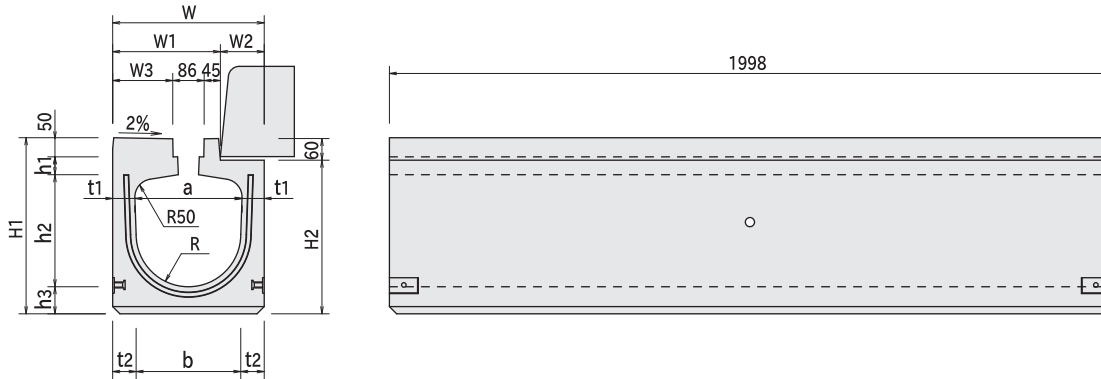


■SKロードレイン

函渠・暗渠型側溝 SKロードレイン (T-25)

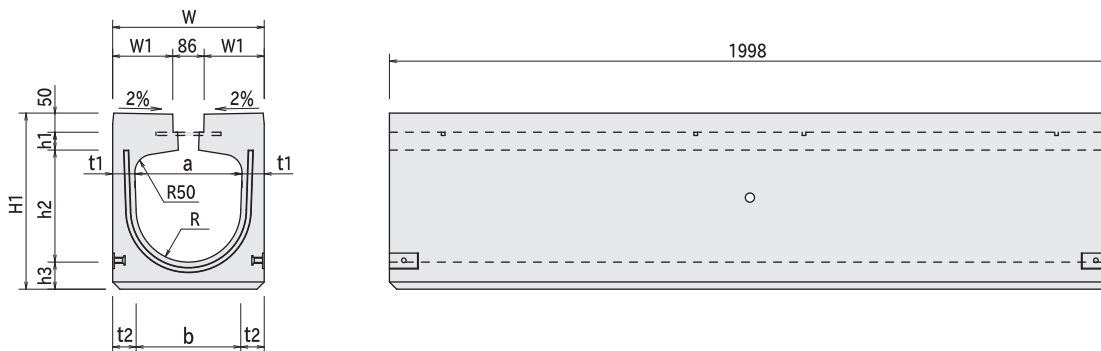
製品規格

スタンダードタイプ



呼び名	寸 法 (mm)														参考質量 (kg)
	a	W	w1	w2	w3	H1	H2	h1	h2	h3	t1	t2	b	R	
250×250	250	360	268	92	137	433	371	50	260	70	55	60	240	120	410
300×300	300	420	298	122	167	488	426	50	310	75	60	65	290	145	520
400×400	400	540	358	182	227	600	536	50	410	85	70	75	390	195	775
500×500	500	670	423	257	292	731	666	65	510	100	85	90	490	245	1165

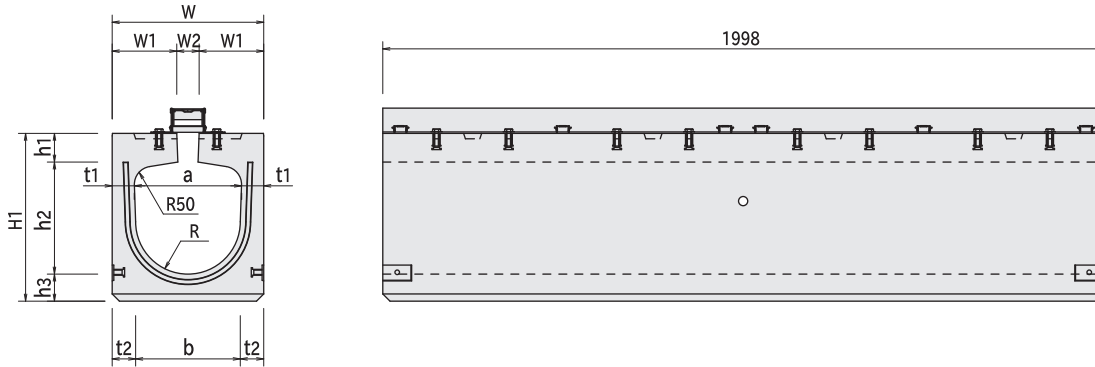
乗入れタイプ



呼び名	寸 法 (mm)											参考質量 (kg)
	a	W	w1	H1	h1	h2	h3	t1	t2	b	R	
250×250	250	360	137	433	50	260	70	55	60	240	120	435
300×300	300	420	167	488	50	310	75	60	65	290	145	555
400×400	400	540	227	600	50	410	85	70	75	390	195	825
500×500	500	670	292	731	65	510	100	85	90	490	245	1230

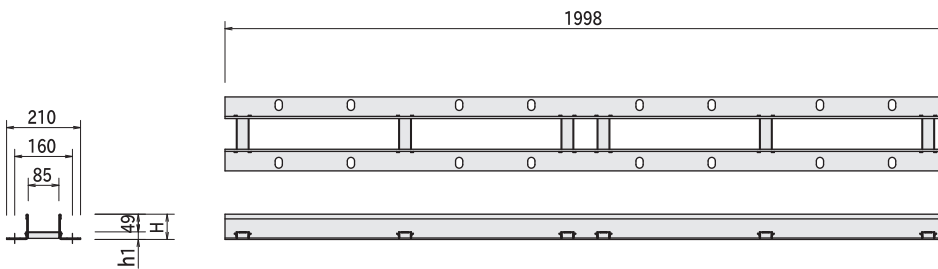


アングルタイプ



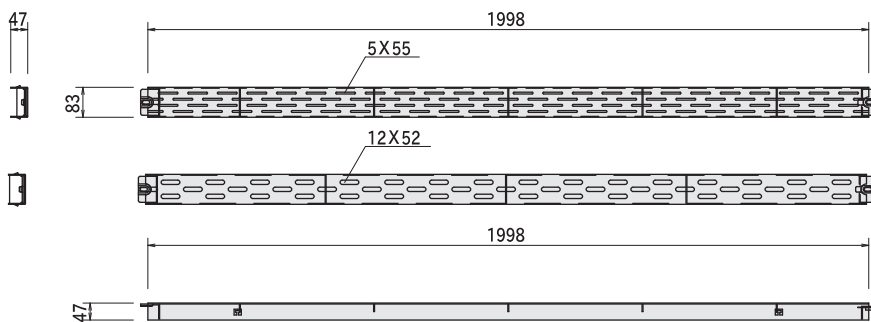
呼び名	寸法 (mm)												参考質量 (kg)
	a	W	w1	w2	H1	h1	h2	h3	t1	t2	b	R	
250×250	250	360	149	62	410	80	260	70	55	60	240	120	415
300×300	300	420	179	62	465	80	310	75	60	65	290	145	525
400×400	400	540	239	62	585	90	410	85	70	75	390	195	800
500×500	500	670	303	64	715	105	510	100	85	90	490	245	1200

アングル



呼び名	寸法 (mm)		参考質量 (kg/本)
	H	h1	
H-70	70	21	10
H-90	90	41	11
H-110	110	61	12

リッド



参考質量 9kg

道路用側溝

暗渠・
函渠・
側溝

道路用製品

水路用製品

擁壁

河川・法面
保護製品

防火水槽
排水用製品

ブロック
平板

その他
取扱製品







道路用製品

ニュー歩車道境界ブロック	53
防草型境界ブロック	57
歩車道境界ブロック	59
佐賀県UD型	62
L形側溝	63
プレガードII	65
ライン導水ブロックF型	67
予防駐車	70
縁石ブロック	71
地先境界ブロック	71
用地境界標	71
植樹柵ブロック	72
自在R連続基礎	73
Cラインブロック	75



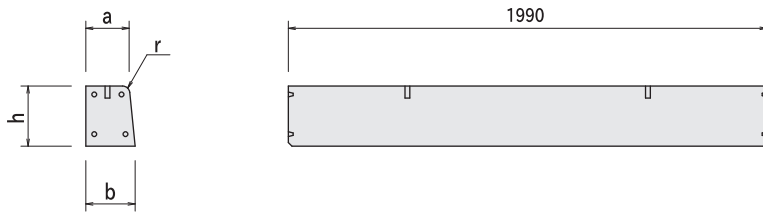
道路用製品

ニュー歩車道境界ブロック

製品規格

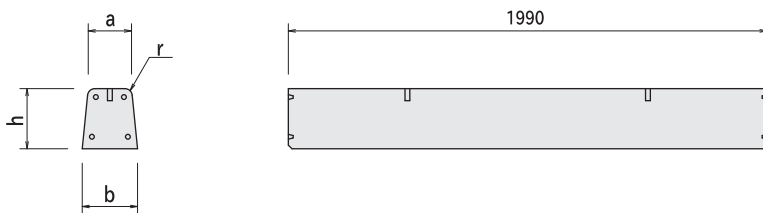
防草型タイプもありますのでお問い合わせください。

片面歩車道境界ブロック



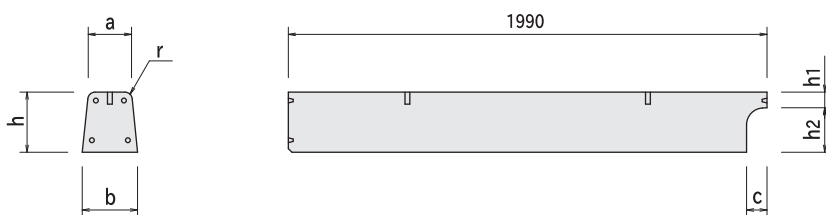
呼び名	寸 法 (mm)				参考質量 (kg)
	a	b	h	r	
A	150	170	200	20	150
B	180	205	250	30	233
C	180	210	300	30	280

両面歩車道境界ブロック



呼び名	寸 法 (mm)				参考質量 (kg)
	a	b	h	r	
A	150	190	200	20	160
B	180	230	250	30	240
C	180	240	300	30	296

水抜き (両面歩車道境界ブロック)



呼び名	寸 法 (mm)							参考質量 (kg)
	a	b	c	h	h1	h2	r	
A	150	190	85	200	65	135	20	156
B	180	230	85	250	65	185	30	232
C	180	240	100	300	100	200	30	289

道路用側溝

函渠・暗渠型側溝

道路用製品

水路用製品

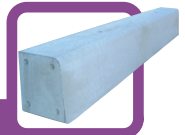
擁壁

河川・法面保護製品

防火水槽排水用製品

ブロック平板

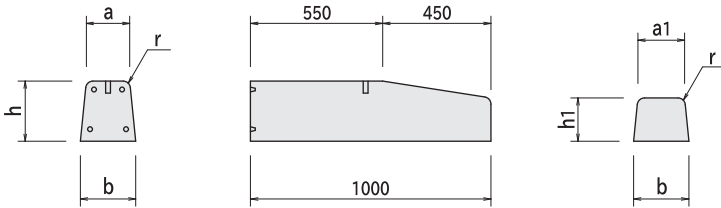
その他取扱製品



道路用製品 歩車道境界バリアフリータイプ

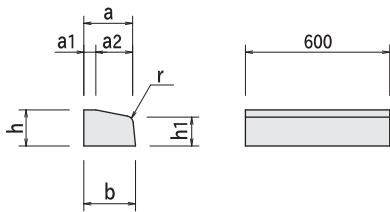
製品規格

1段切下げ



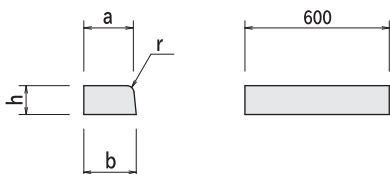
呼び名	寸 法 (mm)						参考質量 (kg)
	a	a1	b	h	h1	r	
A	150	166	190	200	120	20	73
B	180	194	230	250	180	30	113
C	180	194	240	300	230	30	141

車両乗入れ



呼び名	寸 法 (mm)							参考質量 (kg)
	a	a1	a2	b	h	h1	r	
A	173	40	133	180	100	70	20	22
B	203	50	153	215	150	120	30	41

歩行者乗入れ



呼び名	寸 法 (mm)				参考質量 (kg)
	a	b	h	r	
A	176	186	100	20	25
B	206	218	120	30	36

道路用側溝

暗渠・
函渠・
側溝

道路用製品

水路用製品

擁壁

河川・
法面
保護製品

防火水槽
排水用製品

ブロック
平板

その他
取扱製品

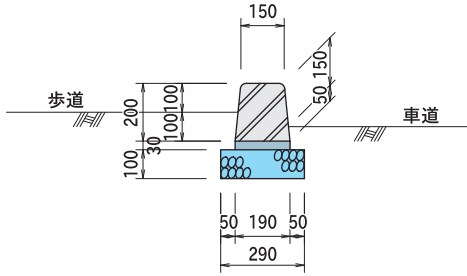


■ニュー歩車道境界ブロックA

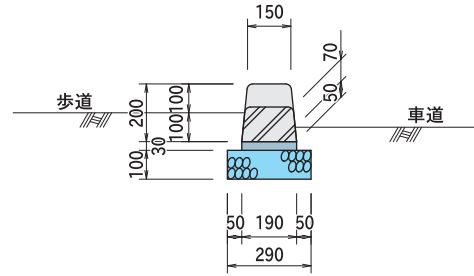
標準断面図

ニュー歩車道境界ブロックA

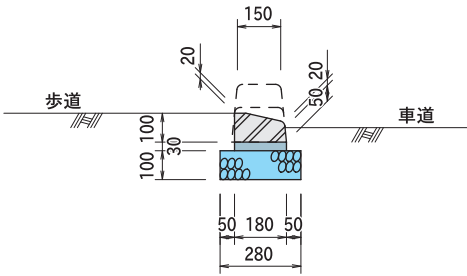
標準部



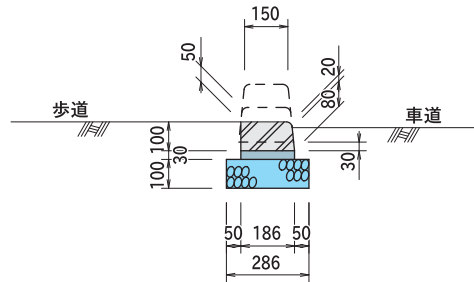
切下げ部



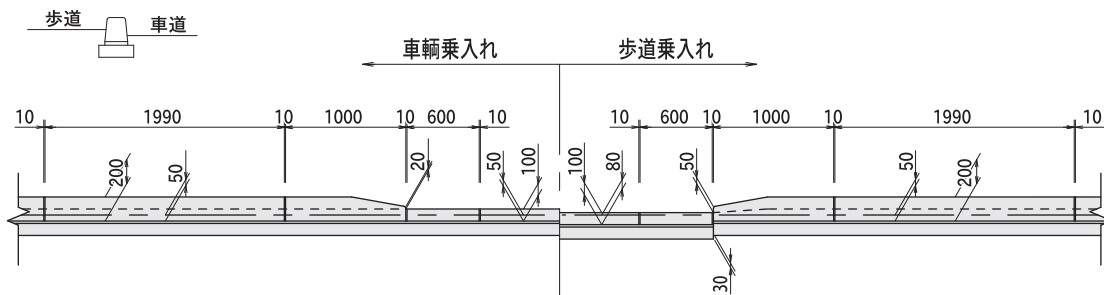
車輦乗入れ部



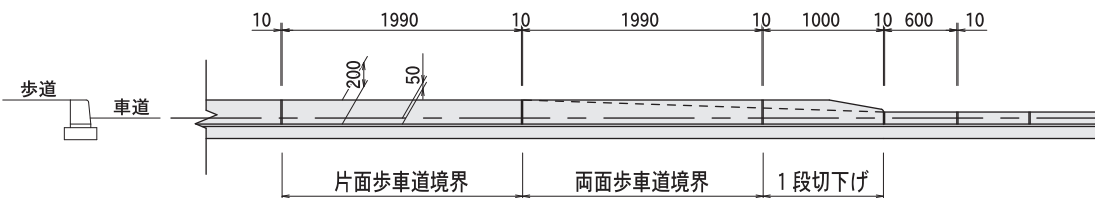
歩道乗入れ部



セミフラットタイプ



マウンドアップタイプ



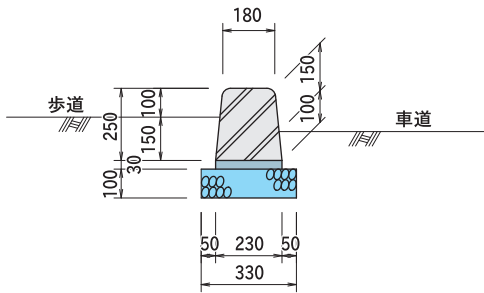
道路用側溝
暗渠・函渠・側溝
道路用製品
水路用製品
擁壁
河川・法面
保護製品
防火水槽
排水用製品
ブロック
平板
その他
取扱製品



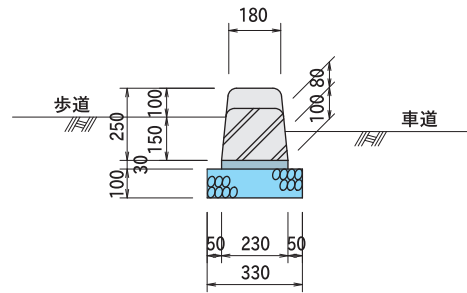
標準断面図

ニュー歩車道境界ブロックB

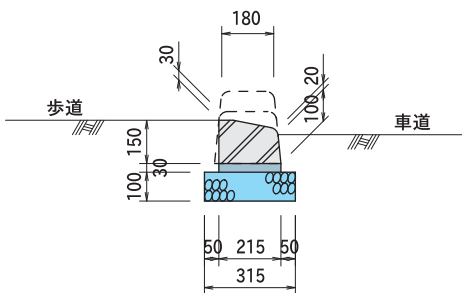
標準部



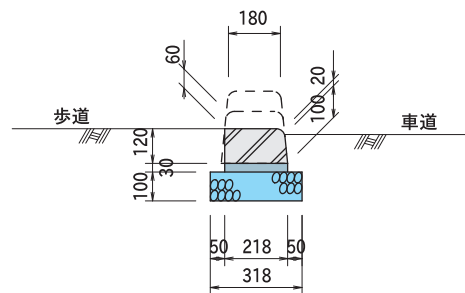
切下げ部



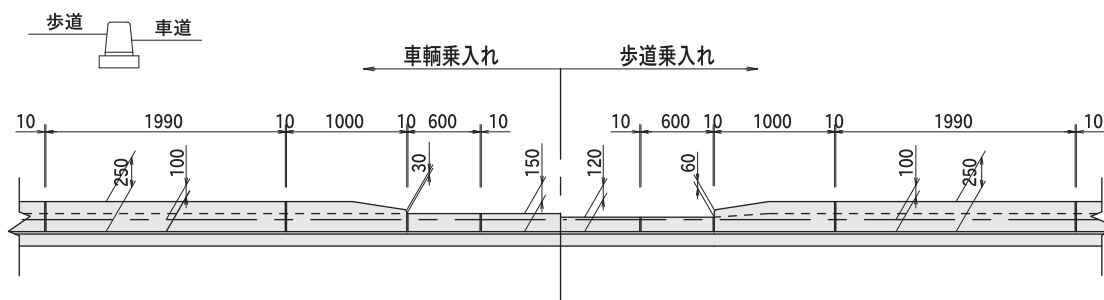
車両乗入れ部



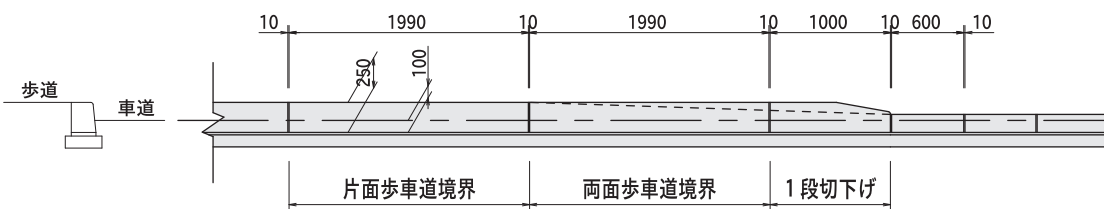
歩道乗入れ部



セミフラットタイプ



マウンドアップタイプ



道路用側溝

函渠・
暗渠型側溝

道路用製品

水路用製品

擁壁

河川・法面
保護製品

防火水槽
排水用製品

ブロック
平板

その他
取扱製品



防草型境界ブロック

道路用製品
防草型境界ブロック (雑草防止工法)

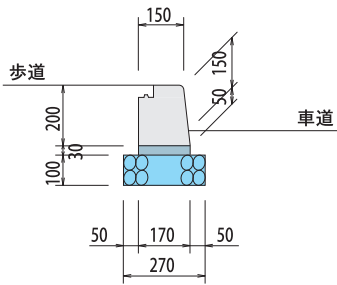
NETIS KT-160069-VR

特徴

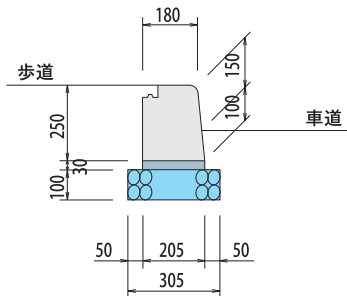
- 境界ブロックに突起構造を設け、舗装とのかみ合わせを密にする事で雑草の繁殖を抑制します。
- 雑草を無くすことにより景観が良くなります。また、維持管理に要する費用が削減できます。
- 防草効果によって歩行者（障がい者、車椅子）、自転車等の安全な通行が可能となります。

標準断面図

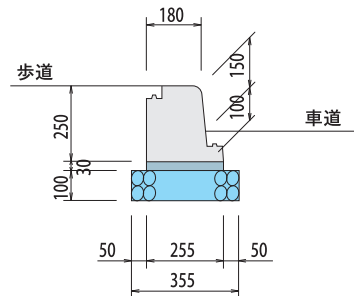
片面Aタイプ片防草



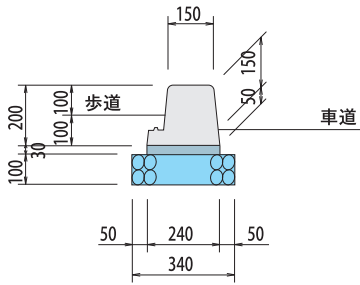
片面Bタイプ片防草



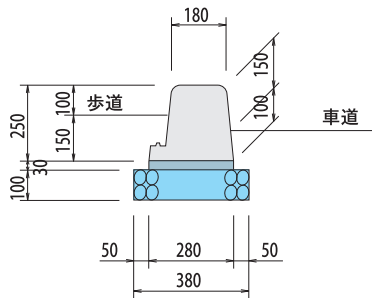
片面Bタイプ両防草



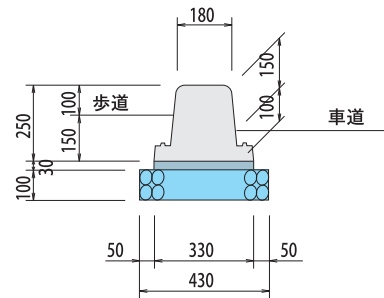
両面Aタイプ片防草



両面Bタイプ片防草

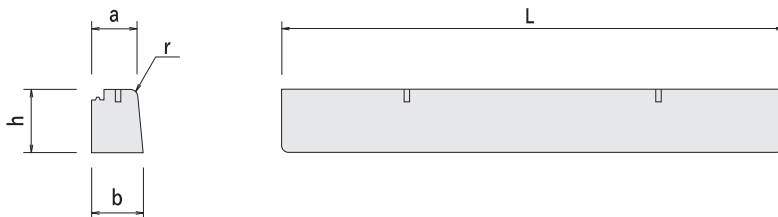


両面Bタイプ両防草



製品規格

片面タイプ片防草



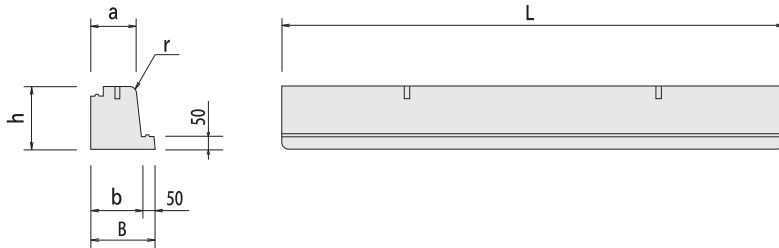
呼び名	寸法 (mm)					参考質量 (kg)
	a	b	h	r	L	
A	150	170	200	20	1990	139
B	180	205	250	30	1990	222

道路用側溝
函渠・暗渠型側溝
道路用製品
水路用製品
擁壁
河川・法面保護製品
防火水槽
排水用製品
ブロック
平板
その他取扱製品



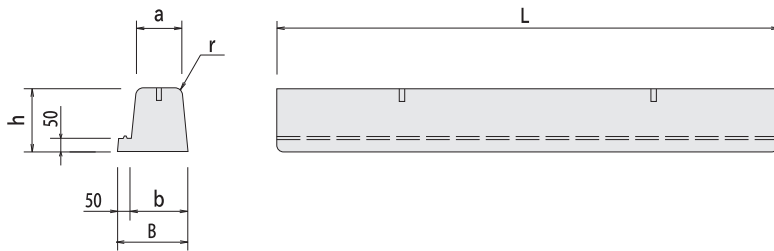
製品規格

片面タイプ両防草



呼び名	寸法 (mm)						参考質量 (kg)
	a	b	B	h	r	L	
B	180	205	255	250	30	1990	234

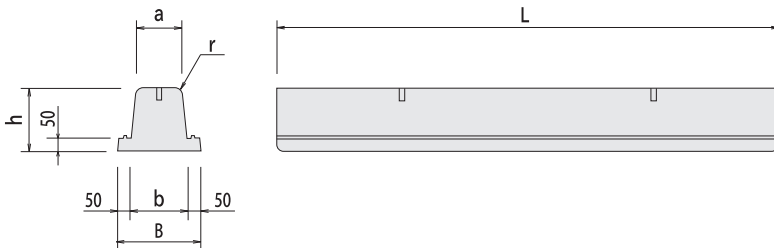
両面タイプ片防草



呼び名	寸法 (mm)						参考質量 (kg)	
	a	b	B	h	r	L	基本	水抜き
A	150	190	240	200	20	1990	170	165
B	180	230	280	250	30	1990	250	241



両面タイプ両防草



呼び名	寸法 (mm)						参考質量 (kg)	
	a	b	B	h	r	L	基本	水抜き
B	180	230	330	250	30	1990	260	250

道路用側溝

函渠・
暗渠型側溝

道路用製品

水路用製品

擁壁

河川・法面
保護製品

防火水槽
排水用製品

ブロック
平板

その他
取扱製品

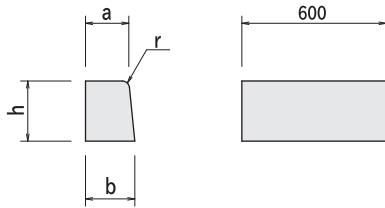


■片面歩車道境界ブロック

道路用製品 片面歩車道境界ブロック

製品規格

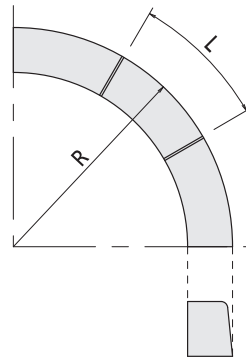
片面歩車道境界ブロック



呼び名	寸法 (mm)				参考質量 (kg)
	a	b	h	r	
A	150	170	200	20	45
B	180	205	250	30	70
C	180	210	300	30	80

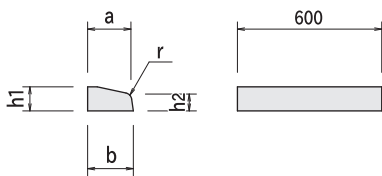
※JIS A 5371 推奨仕様

カーブ用(片面歩車道境界)



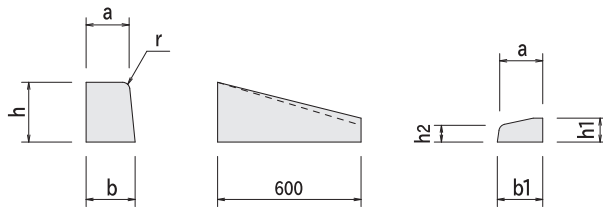
呼び名	L	角度	本数	参考質量 (kg)	
				片面歩車道境界	
				A	B
R0.5m	383	90°	2	24	34
R1.0m	513		3	35	52
R1.5m	580		4	41	61
R2.0m	513		6	37	55
R2.5m	550		7	40	59
R3.0m	580		8	41	65
R3.5m	600		9	44	67

中間部平



呼び名	寸法 (mm)				参考質量 (kg)
	a	b	h1	h2	
A	150	160	100	70	19
B・C	180	190			22

1段切下げ



呼び名	寸法 (mm)						参考質量 (kg)	
	a	b	h	b1	h1	h2		
1段切下	B	180	205	250	190	100	70	46
		C	210	300				53

道路用側溝

暗渠・
函渠・
側溝

道路用製品

水路用製品

擁壁

河川・法面
保護製品

防火水槽
排水用製品

ブロック
平板

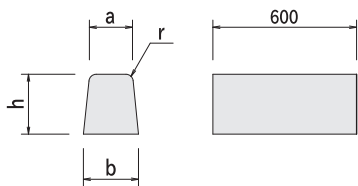
その他
取扱製品



道路用製品 両面歩車道境界ブロック

製品規格

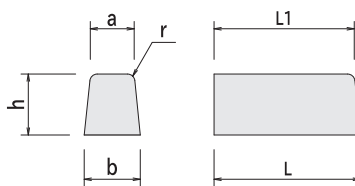
両面歩車道境界ブロック



呼び名	寸法 (mm)				参考質量 (kg)
	a	b	h	r	
B	180	230	250	30	72
C	180	240	300	30	89

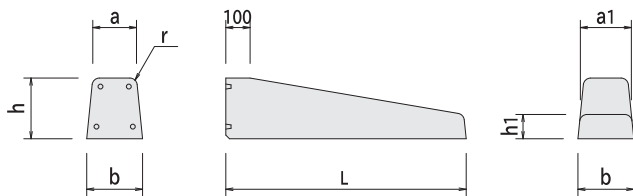
※JIS A 5371 推奨仕様

端部ブロック



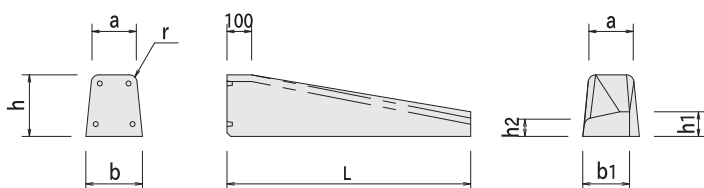
呼び名	寸法 (mm)						参考質量 (kg)
	a	b	h	r	L	L1	
B	180	230	250	30	600	575	71
C	180	240	300	30	600	570	87

1段切下げ



呼び名	寸法 (mm)							参考質量 (kg)
	a	a1	b	h	h1	r	L	
B	180	210	230	250	100	30	600	55
							990	88
C	180	220	240	300	100	30	600	65

すり付け用1段切下げ



呼び名	寸法 (mm)								参考質量 (kg)
	a	b	b1	h	h1	h2	r	L	
B(左・右)	180	230	190	250	100	70	30	600	48

道路用側溝

暗渠・
函渠・
側溝

道路用製品

水路用製品

擁壁

河川・法面
保護製品

防火水槽
排水用製品

ブロック
平板

その他
取扱製品

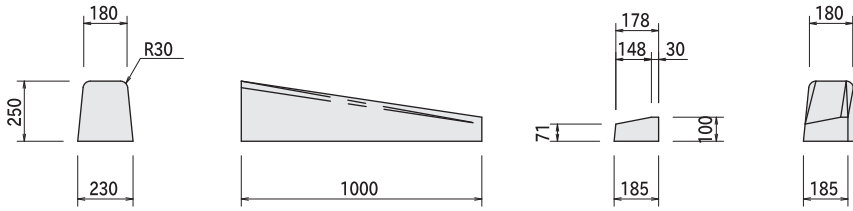


■MSタイプ

道路用製品 MSタイプ

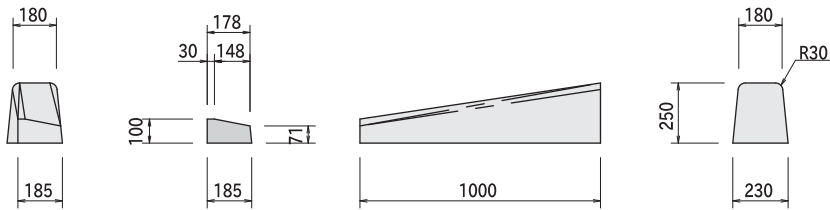
製品規格

1段切下げ(左)



参考質量 79kg

1段切下げ(右)



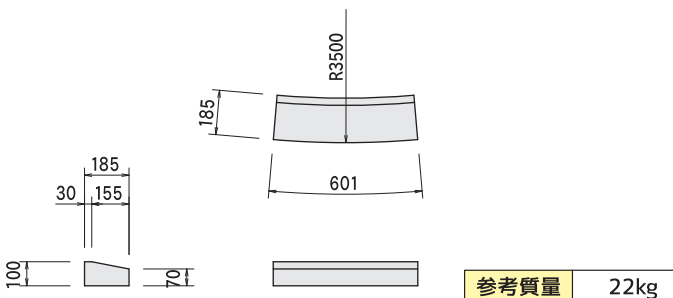
参考質量 79kg

歩行者乗入れ



参考質量 23kg

カーブ用(歩行者乗入れ)



参考質量 22kg

道路用側溝

暗渠型側溝
函渠

道路用製品

水路用製品

擁壁

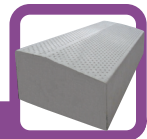
河川・法面
保護製品

防火水槽
排水用製品

ブロック
平板

その他
取扱製品

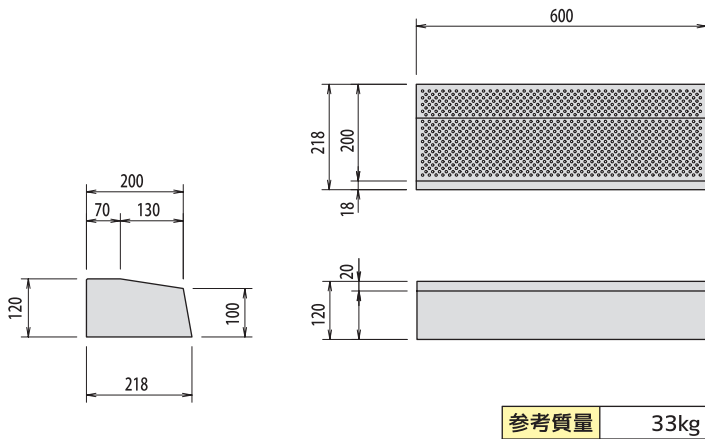




道路用製品 佐賀県UD型

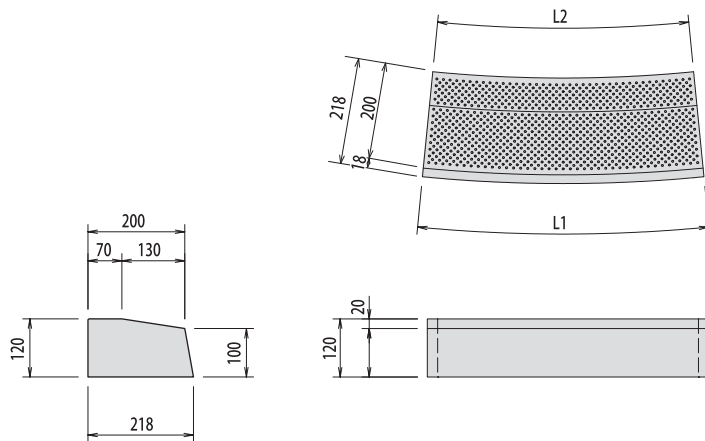
製品規格

標準

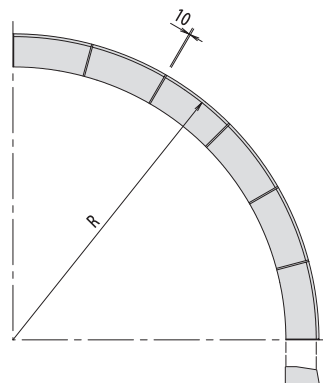


参考質量 33kg

カーブ用



呼び名	寸法 (mm)		90°使用 本数(本)	参考質量 (kg)
	L1	L2		
R2.0m	518	461	6	28
R2.5m	555	506	7	30
R3.0m	583	540	8	31
R3.5m	604	566	9	32
R4.0m	516	487	12	28
R4.5m	536	510	13	30



道路用側溝

函渠・
暗渠型側溝

道路用製品

水路用製品

擁壁

河川・法面
保護製品

防火水槽
排水用製品

ブロック
平板

その他
取扱製品



■L形側溝

道路用製品
L形側溝

製品規格

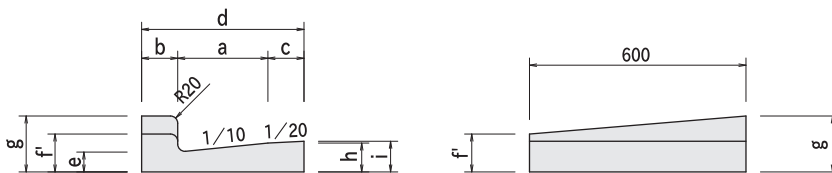
標準



呼び名	寸法 (mm)									参考質量 (kg)
	a	b	c	d	e	f	g	h	i	
250A	250	100	—	350	55	100	155	80	—	49
250B	250	100	100	450	55	100	155	80	85	59
300	300	100	100	500	55	100	155	80	90	65

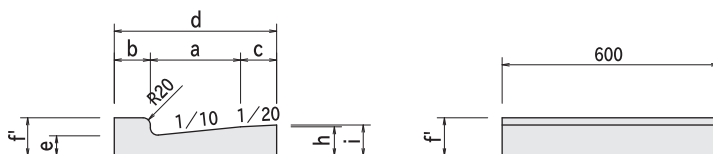
※JIS A 5372 推奨仕様

乗入れ(斜)



呼び名	寸法 (mm)									参考質量 (kg)
	a	b	c	d	e	f'	g	h	i	
250A	250	100	—	350	55	105	155	80	—	45
250B	250	100	100	450	55	105	155	80	85	55

中間部平



呼び名	寸法 (mm)								参考質量 (kg)
	a	b	c	d	e	f'	h	i	
250A	250	100	—	350	55	105	80	—	41
250B	250	100	100	450	55	105	80	85	51

道路用側溝

暗渠・
函渠・
側溝

道路用製品

水路用製品

擁壁

河川・法面
保護製品

防火水槽
排水用製品

ブロック
平板

その他
取扱製品



道路用側溝

暗渠・
函渠・
側溝

道路用製品

水路用製品

擁壁

河川・法面
保護製品

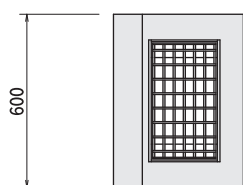
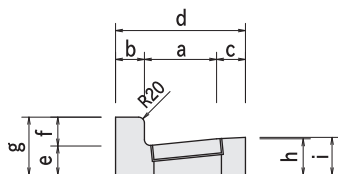
防火水槽
排水用製品

ブロック
平板

その他
取扱製品

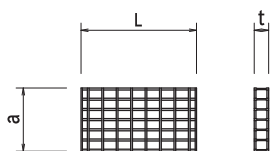
製品規格

集水用



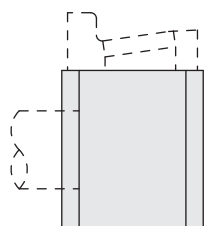
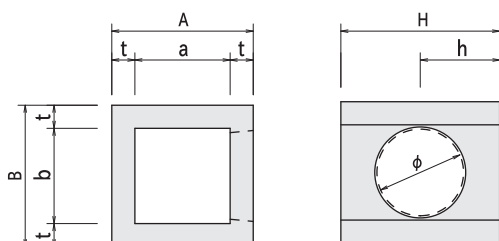
呼び名	寸法 (mm)									参考質量 (kg)
	a	b	c	d	e	f	g	h	i	
250A	250	100	—	350	100	100	200	125	—	55
250B	250	100	100	450	100	100	200	125	130	63
300	300	100	100	500	100	100	200	130	135	71

グレーチング



呼び名	寸法 (mm)			参考質量 (kg)
	a	t	L	
250A	148	50	400	5
250B・300	219	50	400	7

集水用



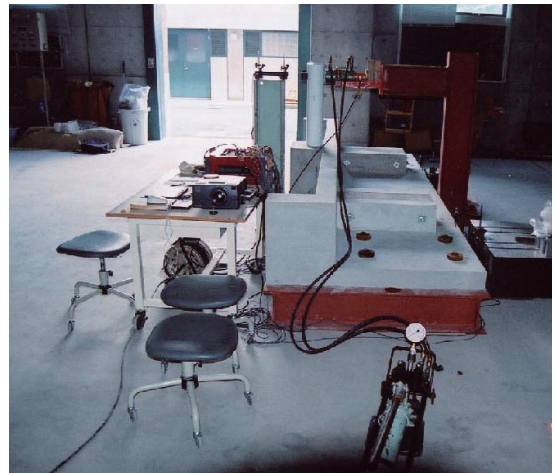
呼び名	寸法 (mm)								参考質量 (kg)
	A	B	a	b	t	φ	h	H	
250A	350	430	230	310	60	270	300	500	88
250B・300	490	490	330	330	80	300	275	550	156



■プレガードII

道路用製品 プレガードII

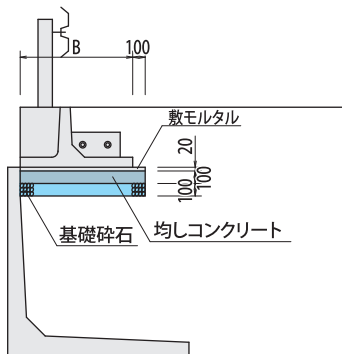
NETIS SK-060003-V



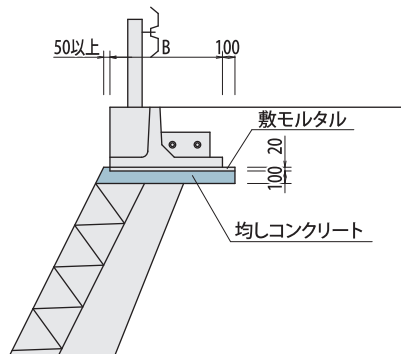
実物大静的載荷試験状況

標準断面図

プレキャストL型擁壁

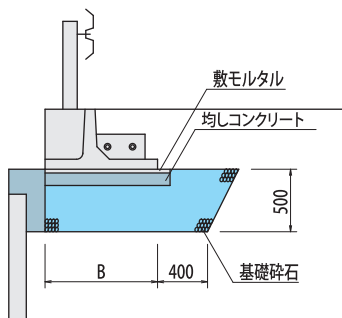


ブロック積擁壁

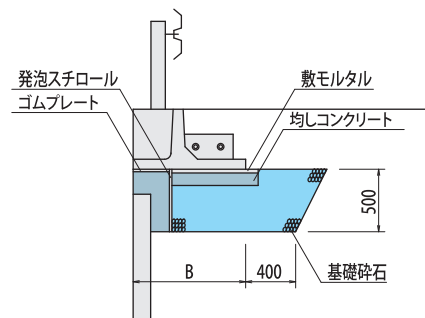


※L型擁壁は、プレガードを含んだ総高さの天端カット製品を使用します。

補強土壁工法(標準)



補強土壁工法(前壁合わせ)



※天端を外した施工を標準とします。天端コンクリート上に設置した場合は補強土壁工法設計施工マニュアルに準拠して下さい。

道路用側溝

暗渠・
函渠・
側溝

道路用製品

水路用製品

擁壁

河川・法面
保護製品

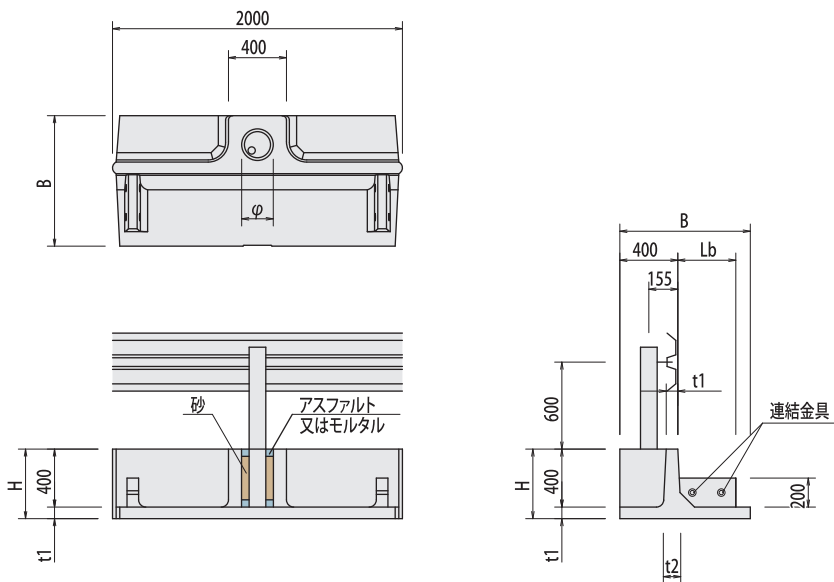
防火水槽
排水用製品

ブロック
平板

その他
取扱製品



製品規格



呼び名	個数	全長 (m)	衝突荷重 (kN)	寸法 (mm)						参考質量 (kg)
				H	B	t1	t2	Lb	φ	
BC-20	10	20	30	480	800	80	112	400	175	630
BC-10	5	10			1100					743
BC-8	4	8			1200					781

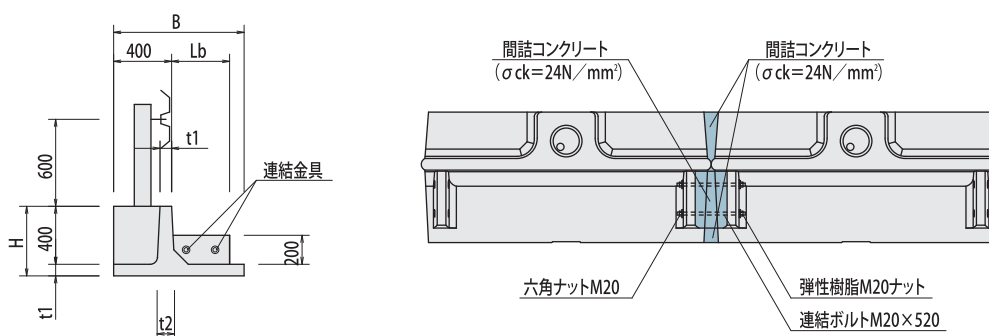
※標準規格は1ブロック延長10m(5個)、20m(10個)ですが、これ以外でも製作できます。

適用条件

道路の区分	設計速度	一般区間	重大な被害が発生する恐れがある区間
高速自動車道路	80km/h以上	A種用	—
自動車専用道路	60km/h以下		適用外
その他の道路	60km/h以上	B種用	A種用
	50km/h以下	C種用	B種用 ※注)

※注)設計速度40km/h以下の道路ではC種用を使用することができます。

連結部詳細図



道路用側溝

暗渠・函渠
側溝

道路用製品

水路用製品

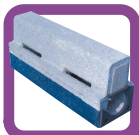
擁壁

河川・法面
保護製品

防火水槽
排水用製品

ブロック
平板

その他
取扱製品



ライン導水ブロックF型

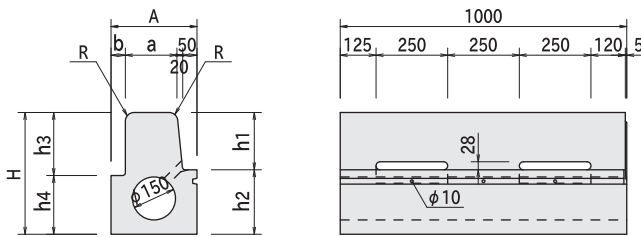
道路用製品

ライン導水ブロックF型

NETIS KK-020004-V

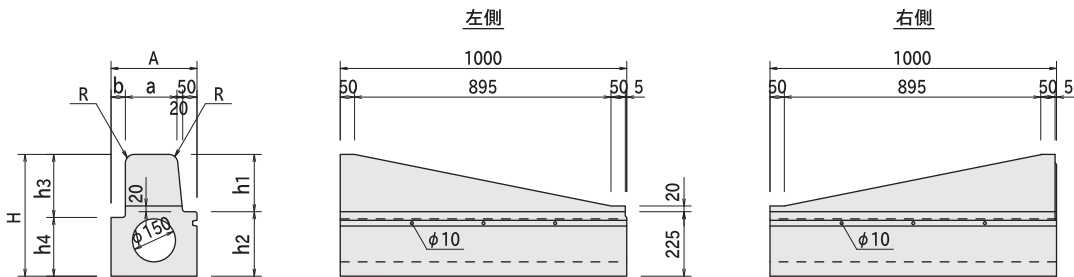
製品規格

標準



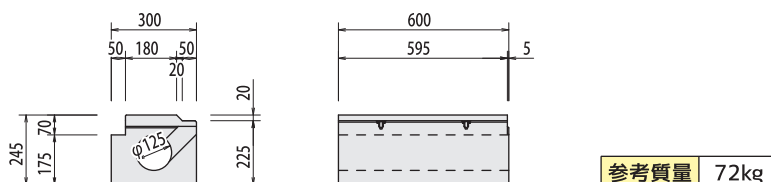
呼び名	寸法 (mm)									参考質量 (kg)
	a	b	A	H	h1	h2	h3	h4	R	
A	150	80	300	375	150	225	170	205	20	148
B	180	50	300	425	200	225	220	205	30	176

歩道乗入れ部すり付けフラット



呼び名	寸法 (mm)									参考質量 (kg)
	a	b	A	H	h1	h2	h3	h4	R	
A	150	80	300	375	150	225	170	205	20	154
B	180	50	300	425	200	225	220	205	30	170

歩道切下部フラット



参考質量 72kg

道路用側溝

暗渠・
函渠・
側溝

道路用製品

水路用製品

擁壁

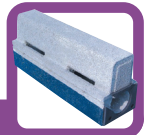
河川・法面
保護製品

防火水槽
排水用製品

ブロック
平板

その他
取扱製品





■ライン導水ブロック型

道路用側溝

暗渠・
函渠・
側溝

道路用製品

水路用製品

擁壁

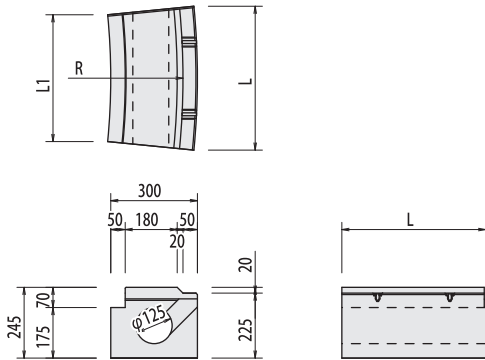
河川・法面
保護製品

防火水槽
排水用製品

ブロック
平板

その他
取扱製品

歩道切下部フラット R用



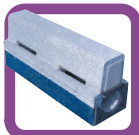
呼び名	L	L1	参考質量 (kg)
R 1.5	484	390	54
R 2.5	498	439	56
R 3.5	554	510	64
R 4.5	592	553	68
R 6.0	594	564	72
R12.0	588	573	70

施工前状況



施工後状況





■ライン導水ブロック型

道路用側溝

暗渠型側溝
「函渠」

道路用製品

水路用製品

擁壁

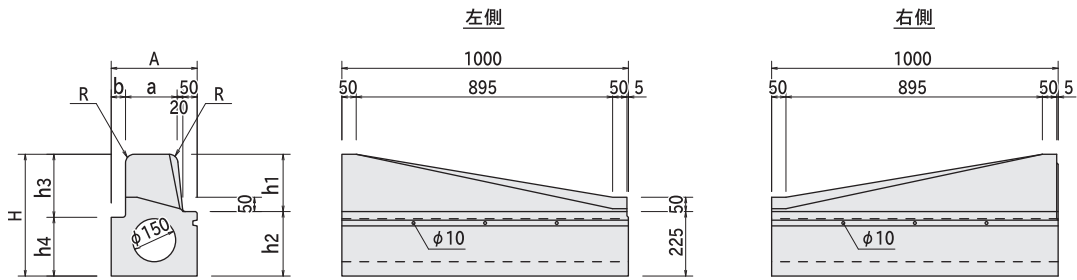
河川・法面
保護製品

防火水槽
排水用製品

ブロック
平板

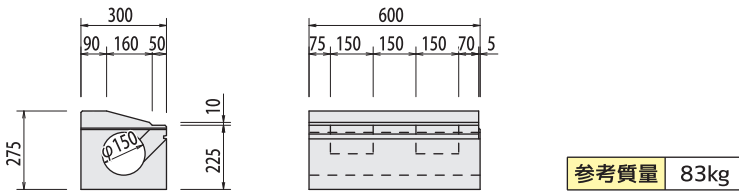
その他
取扱製品

車両乗入れ部すり付けテーパ

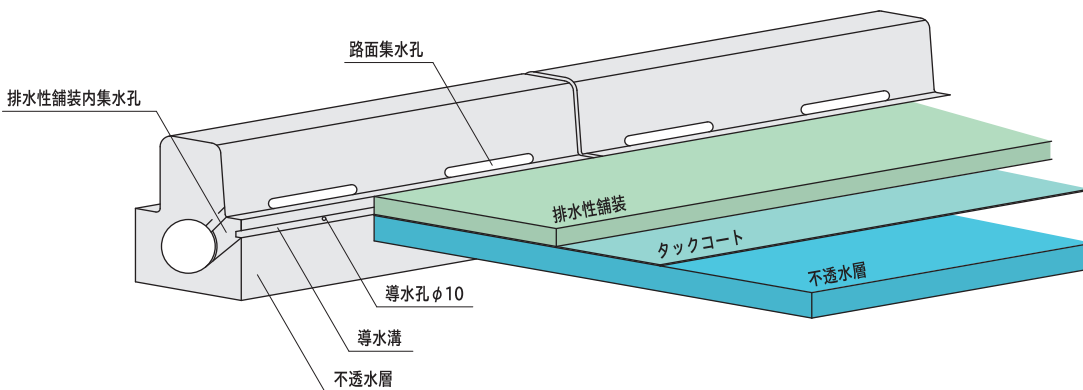


呼び名	寸法 (mm)									参考質量 (kg)
	a	b	A	H	h1	h2	h3	h4	R	
A	150	80	300	375	150	225	170	205	20	156
B	180	50	300	425	200	225	220	205	30	174

車両乗入れ部テーパ



標準断面図

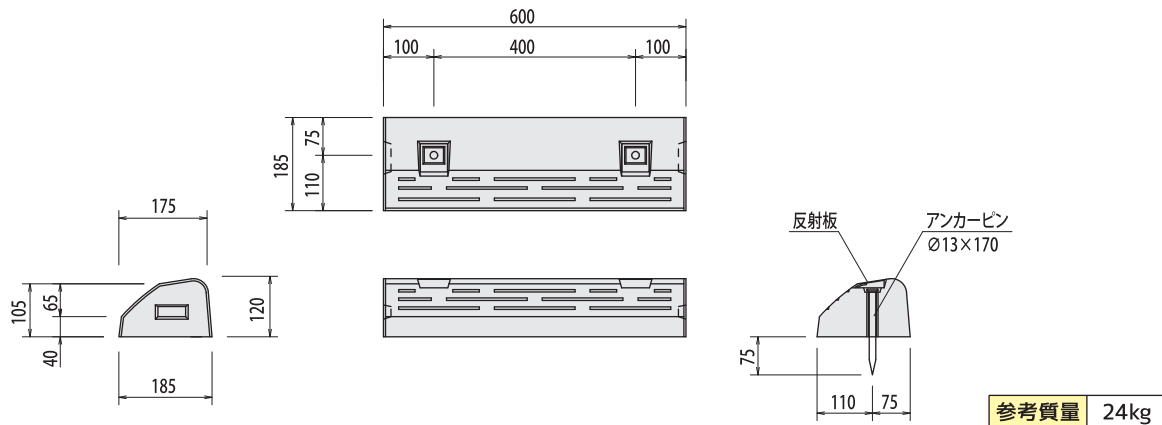




道路用製品 予防駐車 (車止めブロック)



製品規格



施工手順

1. ブロックの位置決めをします。
2. 舗装面及びブロック接着面を清掃し、接着剤を塗ります。
3. ブロックを所定の位置に置き、アンカーピンで固定します。
4. アンカーピン挿入後、反射板に接着剤を塗りセットします。

- ◇ アンカーピンは、必ず所定の位置まで挿入して下さい。
ブロックが動いたり、反射板のセットが出来ません。
- ◇ アンカーピンの挿入が困難な場合は、ドリルで下穴(φ10)をあけて下さい。

参考歩掛表 (駐車1台当り)

名称	規格	数量	単位	備考
車止めブロック	185 × 120 × 600	2.00	本	
アンカーピン	Ø13 × L170	4.00	本	製品 1 本当り 2 本
反射板		4.00	個	製品 1 本当り 2 個
接着剤	ナルシルバー	0.40	本	1kg 入り / 本
普通作業員		0.05	人	1 日当り約 20 台分

道路用側溝

暗渠型側溝
函渠

道路用製品

水路用製品

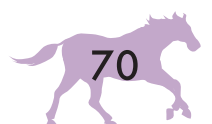
擁壁

河川・法面
保護製品

防火水槽
排水用製品

ブロック
平板

その他
取扱製品



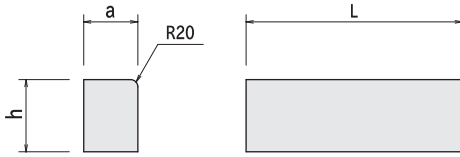


■境界ブロック

道路用製品
境界ブロック

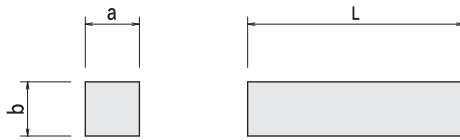
製品規格

縁石ブロック



呼び名		寸法 (mm)			参考質量 (kg)
		a	h	L	
100	× 100	100	100	600	14
	× 120		120		17
	× 150		150		21
	× 200		200		28
120	× 120	120	120	600	21
	× 150		150		25
	× 200		200		34
150	× 150	150	150	600	31
	× 200		200		41
	× 250		250		53

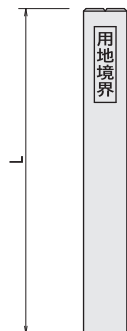
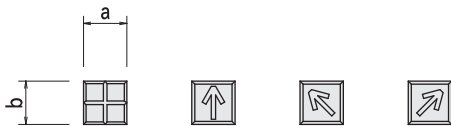
地先境界ブロック



呼び名	寸法 (mm)			参考質量 (kg)
	a	b	L	
A	120	120	600	21
B	150	120	600	26
C	150	150	600	32
100×100	100	100	600	14

※JIS A 5371 推奨仕様(100×100は除く)

用地境界標



国土交通省・佐賀県・その他
各種マークも製作できます。

呼び名	寸法 (mm)			参考質量 (kg)
	a	b	L	
80用	80	80	600	9
100用	100	100	1000	24
120用	120	120	900	31
120用	120	120	1000	34

道路用側溝

暗渠型側溝
函渠

道路用製品

水路用製品

擁壁

河川・法面
保護製品

防火水槽
排水用製品

ブロック
平板

その他
取扱製品

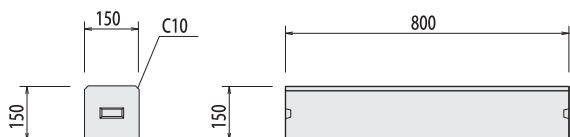




道路用製品 植樹柵ブロック

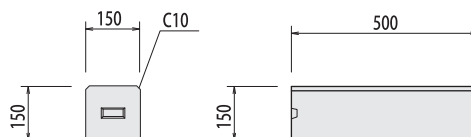
製品規格

Aタイプ



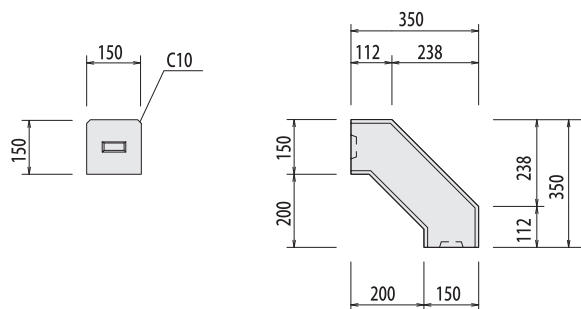
参考質量 42kg

Bタイプ



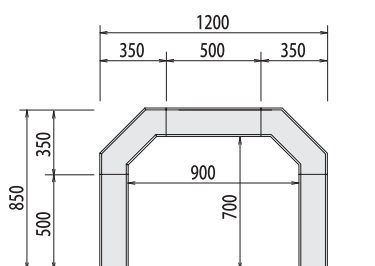
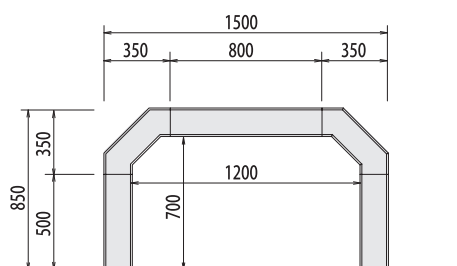
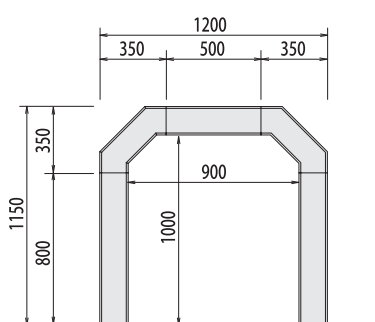
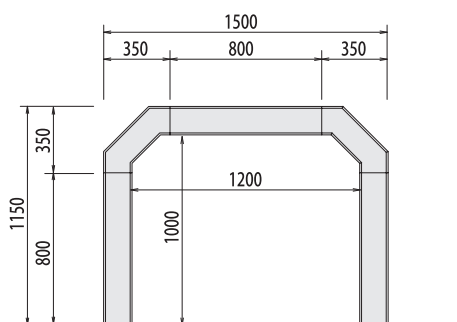
参考質量 26kg

Cタイプ



参考質量 23kg

敷設図



道路用側溝

函渠・
暗渠型側溝

道路用製品

水路用製品

擁壁

河川・法面
保護製品

防火水槽
排水用製品

ブロック
平板

その他
取扱製品



■自在R連続基礎

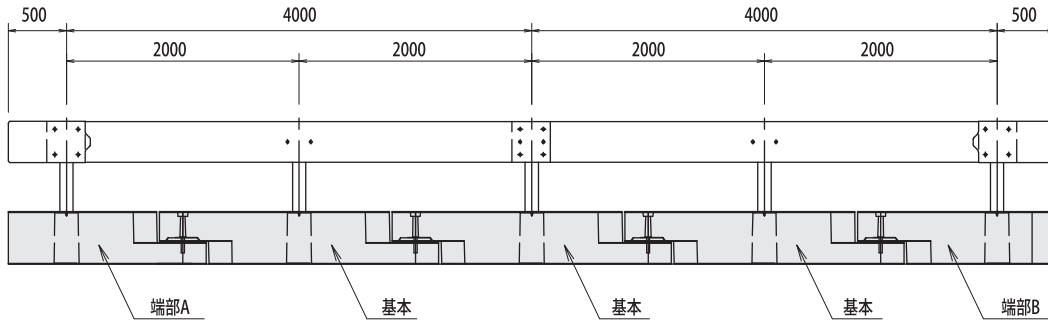
道路用製品

自在R連続基礎

NETIS CB-050040-VE



標準断面図



規格	衝突荷重	埋設型		置き式型	
		A型 630×450	B型 400×450	A型 630×450	B型 400×450
A種	55kN				
必要延長		29m		27m	
B種	30kN				
必要延長		15m	28m	15m	33m

道路用側溝

「函渠」
暗渠型側溝

道路用製品

水路用製品

擁壁

河川・法面
保護製品

防火水槽
排水用製品

ブロック
平板

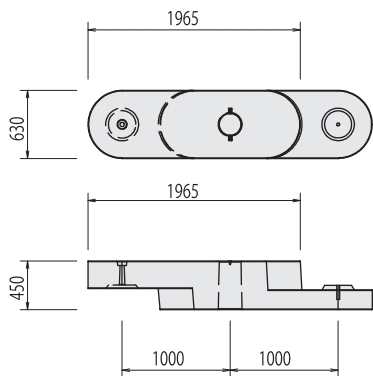
その他
取扱製品



製品規格

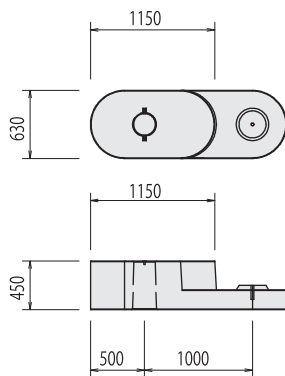
A型(630×450)

基本



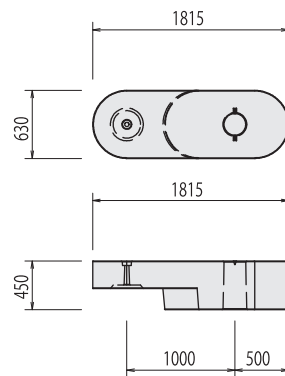
参考質量 1202kg

端部A



参考質量 835kg

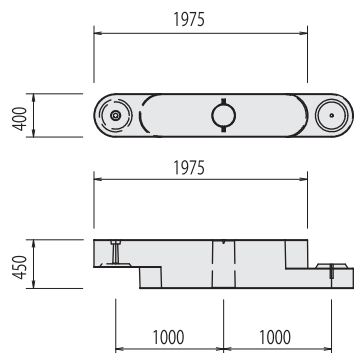
端部B



参考質量 898kg

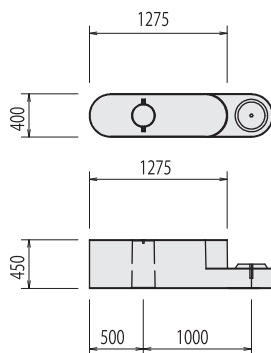
B型(400×450)

基本



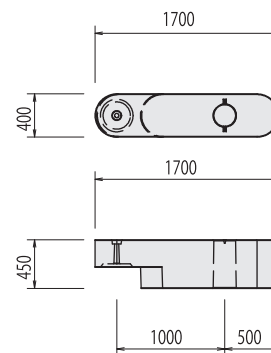
参考質量 778kg

端部A



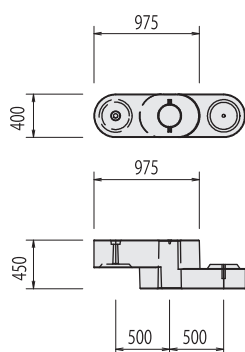
参考質量 557kg

端部B



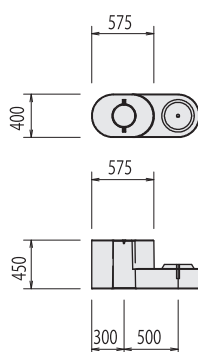
参考質量 576kg

基本 1.0m



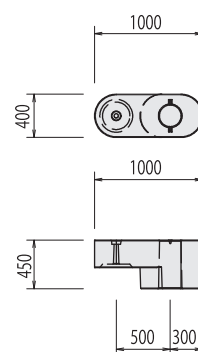
参考質量 346kg

端部A 1.0m



参考質量 257kg

端部B 1.0m



参考質量 274kg

道路用側溝

暗渠・
函渠・
側溝

道路用製品

水路用製品

擁
壁

河川・法面
保護製品

防火水槽
排水用製品

ブロック
平板

その他
取扱製品



■Cラインブロック

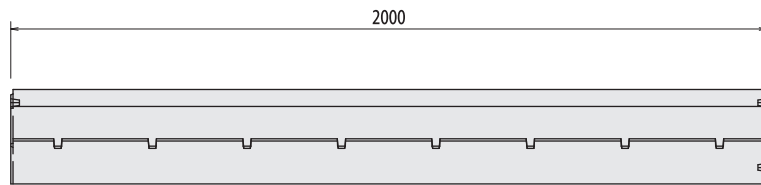
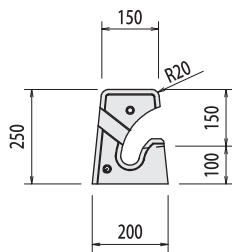
道路用製品

Cラインブロック

NETIS QS-130014-A

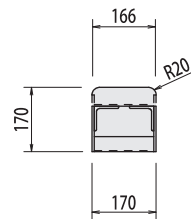
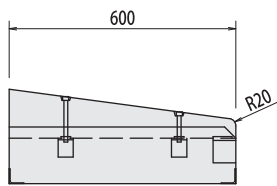
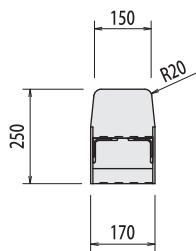
製品規格

本体



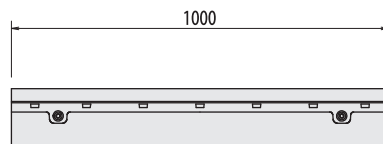
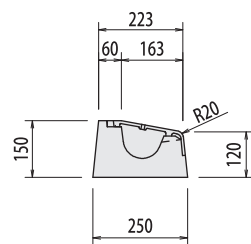
参考質量 164kg

切下げブロック



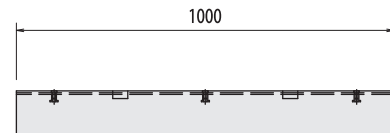
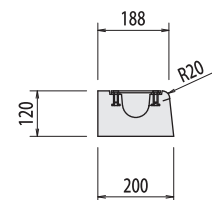
参考質量 32kg

車両乗入れブロック



参考質量 69kg

歩行者乗入れブロック



参考質量 58kg

道路用側溝

暗渠・
函渠・
側溝

道路用製品

水路用製品

擁壁

河川・法面
保護製品

防火水槽
排水用製品

ブロック
平板

その他
取扱製品



75



■Cラインブロック

特徴

- L型側溝と比べ同等以上の排水能力が有りました、エプロン部の勾配が無くなるためバイクや自転車等の走行が安全に行えます。

Cラインブロック本体



切下げブロック



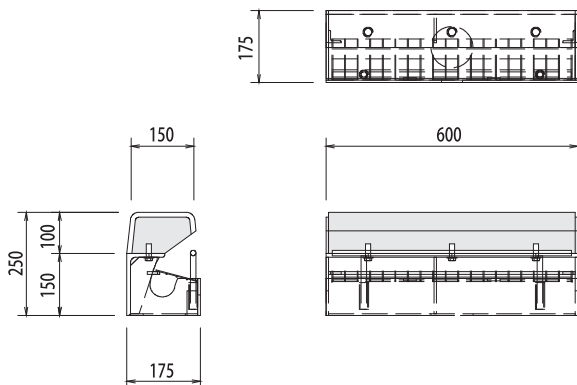
車両乗入れブロック



歩行者乗入れブロック



ST柵



道路用側溝

暗渠・
函渠・
側溝

道路用製品

水路用製品

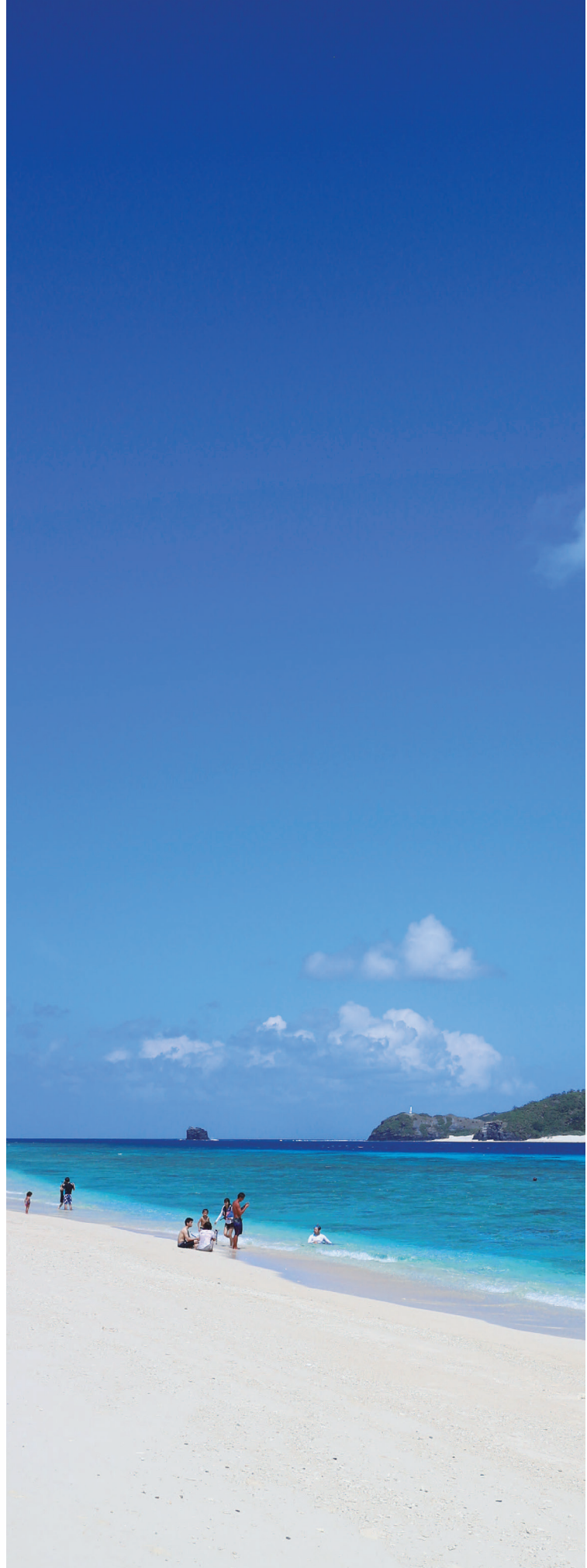
擁壁

河川・法面
保護製品

防火水槽
排水用製品

ブロック
平板

その他
取扱製品





水路用製品

三面水路	79
L型水路	81
パネル水路	83
魚巢パネル水路	85
T型杭	86
鉄筋コンクリート土留杭	87
簡易床版(RC床版)	89
OK式床版基礎	91

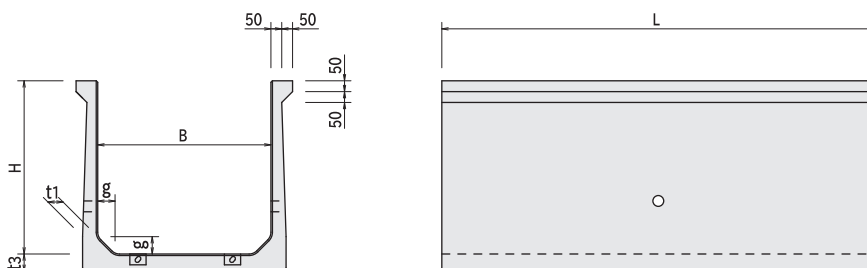


■三面水路

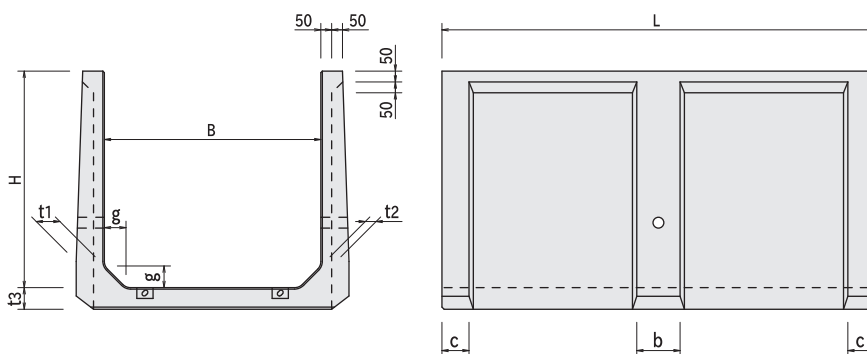
水路用製品 三面水路

製品規格

H=600・H=800



H=1000以上



呼び名 B×H	寸 法 (mm)									参考質量 (kg)
	B	H	t1	t2	t3	b	c	g	L	
600	600	600	70	-	80	-	-	70	2000	689
800	800									766
900	900									805
1000	1000									843
1200	1200									920
1500	1500									1035
600	600	800	70	-	80	-	-	80	2000	795
800	800									870
1000	1000									950
1200	1200									1025
1500	1500									1145
600	600									900
800	800	1024								
1000	1000	1110								
1200	1200	1197								
1500	1500	1326								
600	600	1000	130	50	100	200	125	100	2000	
800	800									1050
1000	1000									1145
1200	1200									1240
1500	1500									1385
600	600									1200
800	800	1490								
1000	1000	1585								
1200	1200	1760								
1500	1500	1961								
600	600	1300	180	60	130	240	170	150	2000	
800	800									2147
1000	1000									2271
1200	1200									2282
1300	1300									2426
1500	1500									2498
600	600	1500	195	60	150	240	170	150	2000	2642
800	800									
1000	1000									
1200	1200									

道路用側溝

暗渠・
函渠
側溝

道路用製品

水路用製品

擁壁

河川・法面
保護製品

防火水槽
排水用製品

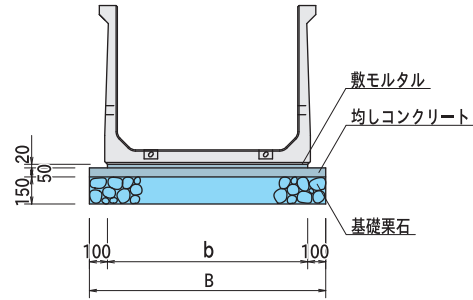
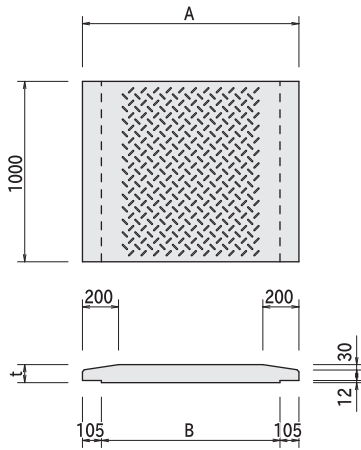
ブロック
平板

その他
取扱製品



製品規格

スラブ(T-4)



呼び名	寸法(mm)			参考質量(kg)
	A	B	t	
800用	1000	790	100	218
1000用	1200	990	100	266
1200用	1400	1190	120	382
1500用	1700	1490	120	469

参考歩掛表

(10m当り)

呼び名 B×H	b	B	世話役 (人)	特殊作業員 (人)	普通作業員 (人)	ラフテレーンクレーン (日)		
600 × 600	730	930	0.20	0.20	0.80	0.20	25t	
	800	930						
	900	1030						
	1000	1130						
	1200	1330						
600 × 800	1500	1630	0.30	0.30	0.80	0.30	25t	
	800	740	940	0.20	0.20	0.80		0.20
	1000	940	1140					
	1200	1140	1340	0.30	0.30	0.30		
600 × 900	1500	1640	1840	0.20	0.20	0.80	0.20	
	800	750	950					
	1000	950	1150	0.30	0.30	0.80	0.30	
	1200	1150	1350					
600 × 1000	1500	1650	1850	0.20	0.20	0.80	0.20	
	800	700	900					
	1000	900	1100	0.30	0.30	0.80	0.30	
	1200	1100	1300					
600 × 1200	1500	1600	1800	0.30	0.30	0.80	0.30	
	800	1000	1200					
	1000	1200	1400	0.30	0.30	1.10	0.30	
	1200	1400	1600					
600 × 1300	1500	1700	1900	0.30	0.30	1.10	0.30	
	1000	1280	1480					
	1200	1480	1680	0.40	0.40	1.10	0.40	
	1300	1580	1780					
600 × 1500	1500	1780	1980	0.40	0.40	1.10	0.40	
	1000	1320	1520					
	1200	1520	1720	0.40	0.40	1.40	0.40	
	1300	1620	1820					
1500	1820	2020						

道路用側溝

暗渠型側溝
函渠

道路用製品

水路用製品

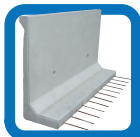
擁壁

河川・法面
保護製品

排水用製品
防火水槽

ブロック
平板

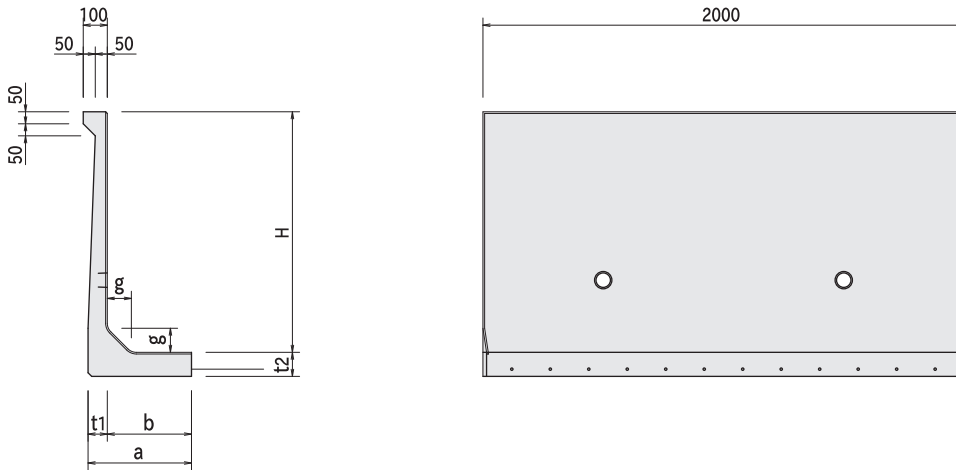
取扱製品
その他



■ L型水路

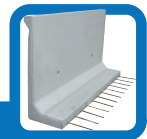
水路用製品 L型水路

製品規格

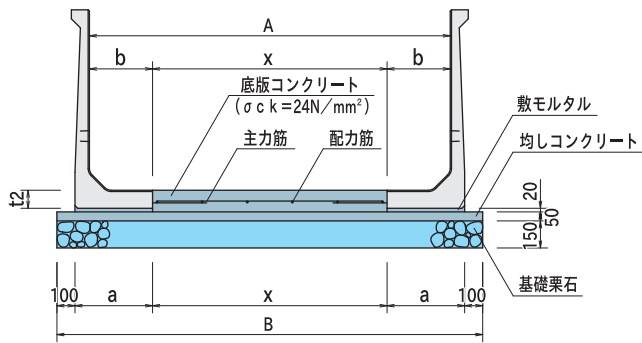


呼び名	寸 法 (mm)						張出筋		参考質量 (kg)
	H	a	b	t1	t2	g	径	本	
600	600	260	190	70	80	70	D10	10	302
700	700	270	200	70	80	70			330
800	800	320	250	70	90	80			400
900	900	380	300	80	90	90			470
1000	1000	430	350	80	100	100	D10	12	560
1200	1200	505	400	105	120	120			790
1400	1400	570	450	120	140	150	D13	10	1167
1500	1500	570	450	120	150	150			1242
1600	1600	630	500	130	160	160			1250
1800	1800	750	600	150	180	180	D13	12	1600
2000	2000	870	700	170	200	200			1990

道路用側溝
 函渠・暗渠型側溝
 道路用製品
 水路用製品
 擁壁
 河川・法面保護製品
 防火水槽
 排水用製品
 ブロック平板
 その他取扱製品



標準断面図



主力筋は製品底版鉄筋と同径・同数とし、長さはXより50mm程度短くして下さい。
配力筋はD10以上且つ主力筋の1ランク下の径で、間隔は@250mm程度として下さい。

参考歩掛表

(10m当り)

呼び名	寸法 (mm)			世話役 (人)	特殊作業員 (人)	普通作業員 (人)	ラフテレーンクレーン (日)	
	2a	2b	t+0.02					
600	0.52	0.38	0.10	0.30	0.30	0.80	0.30	25t
700	0.54	0.40	0.10					
800	0.64	0.50	0.11					
900	0.76	0.60	0.11					
1000	0.86	0.70	0.12	0.30	0.30	1.20	0.30	25t
1200	1.01	0.80	0.14					
1400	1.14	0.90	0.16					
1500	1.14	0.90	0.17					
1600	1.26	1.00	0.18	0.40	0.40	1.65	0.40	25t
1800	1.50	1.20	0.20					
2000	1.74	1.40	0.22					

(10m当り)

呼び名	算式
敷モルタル	$2a \times 0.02 \times 10.00$
底版コンクリート	$X \times (t + 0.02) \times 10.00$
均しコンクリート	$B \times 0.05 \times 10.00$
基礎栗石	$B \times 10.00$

$X = A - 2b$ $B = X + 2a + 0.20$

道路用側溝

函渠・
暗渠型側溝

道路用製品

水路用製品

擁壁

河川・法面
保護製品

防火水槽
排水用製品

ブロック
平板

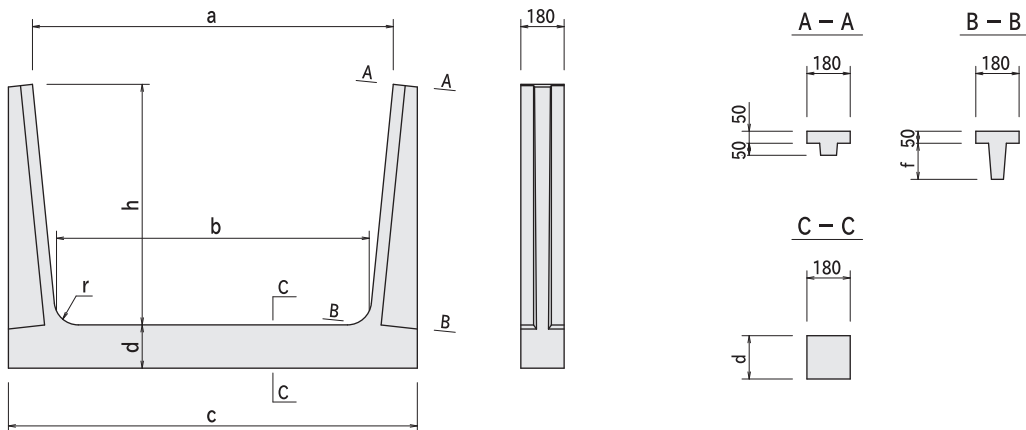
その他
取扱製品



■パネル水路

水路用製品 パネル水路

製品規格



呼び名 B×H		寸 法 (mm)							参考質量 (kg)
		a	b	h	c	d	f	r	
600	× 600	600	480	600	800	120	110	90	80
800		800	680		1000				90
1000		1000	880		1200				101
1200		1200	1080		1400				117
1500		1500	1380		1700				134
2000		2000	1880		2200				162
600	× 900	600	420	900	800	130	140	100	108
800		800	620		1000				119
1000		1000	820		1200				141
1200		1200	1020		1400				154
1500		1500	1320		1700				173
2000		2000	1820		2200				205
2500		2500	2320	2700	238				
1000	×1000	1000	800	1000	1200	180	150	100	165
1200		1200	1000		1400				181
1500		1500	1300		1700				204
2000		2000	1800		2200				243
2500		2500	2300		2700				282
3000		3000	2800		3200				321
3500		3500	3300	3700	360				
4000		4000	3800	4200	200			435	
5000		5000	4800	5200	220			566	
6000		6000	5800	6200	220			661	
1000	×1200	1000	760	1200	1200	180	170	120	183
1200		1200	960		1400				199
1500		1500	1260		1700				237
2000		2000	1760		2200				280
2500		2500	2260		2700				323
3000		3000	2760		3200				367
3500		3500	3260		3700	410			
4000		4000	3760		4200	489			
4500		4500	4260		4700	537			
5000		5000	4760		5200	584			
5500		5500	5260		5700	632			
6000		6000	5760		6200	679			
3000	×1500	3000	2680	1500	3200	220	210	120	430
3500		3500	3180		3700				478
4000		4000	3680		4200				562
5000		5000	4680		5200				665
6000		6000	5680		6200				769

道路用側溝

暗渠・
函渠
側溝

道路用製品

水路用製品

擁壁

河川・法面
保護製品

防火水槽
排水用製品

ブロック
平板

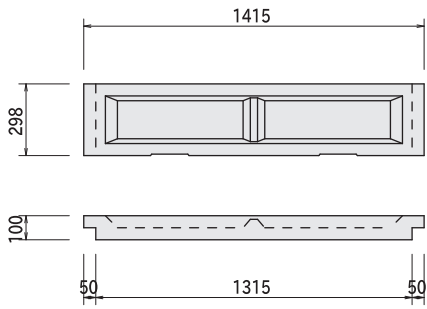
その他
取扱製品



製品規格

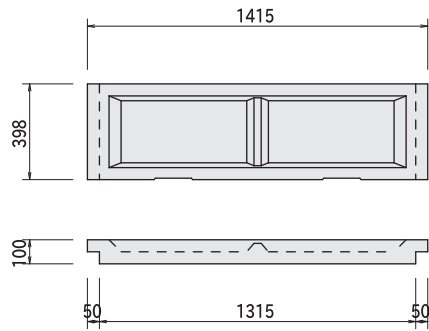
パネル(板)

300



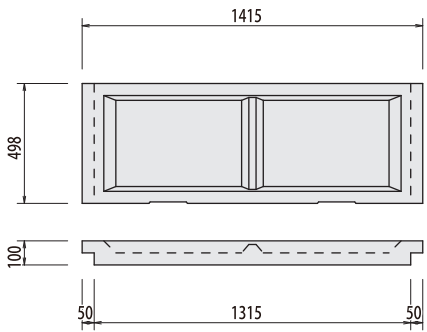
参考質量 70kg

400



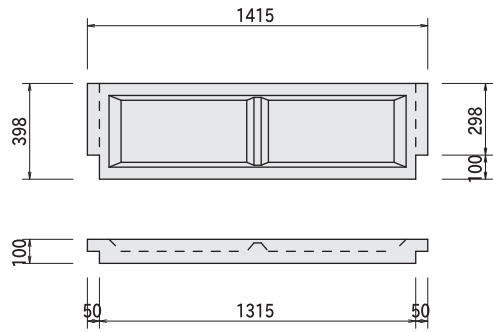
参考質量 94kg

500



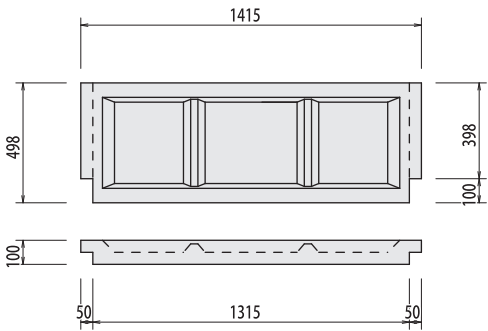
参考質量 111kg

400(角落)



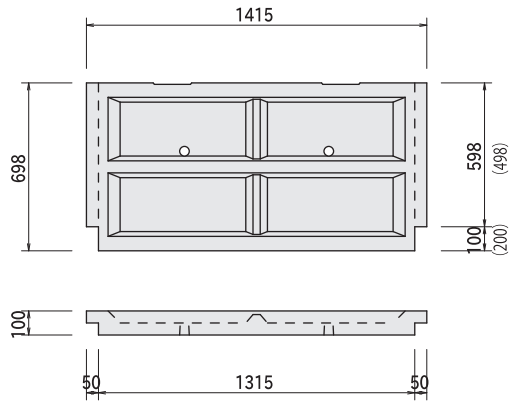
参考質量 93kg

500(角落)



参考質量 115kg

700(角落)



参考質量 170(169)kg

()寸法は、200角落ち

道路用側溝

暗渠・
函渠・
側溝

道路用製品

水路用製品

擁壁

河川・法面
保護製品

防火水槽
排水用製品

ブロック
平板

その他
取扱製品

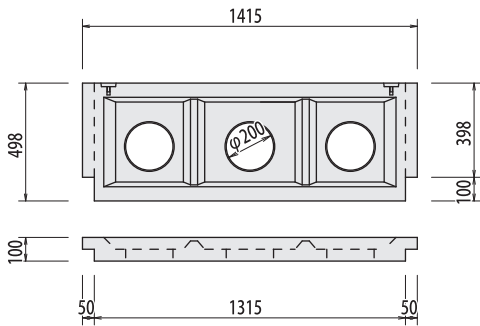


水路用製品 魚巢パネル水路



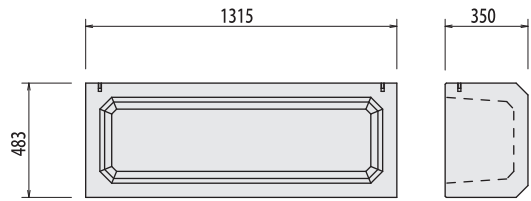
製品規格

魚巢パネル



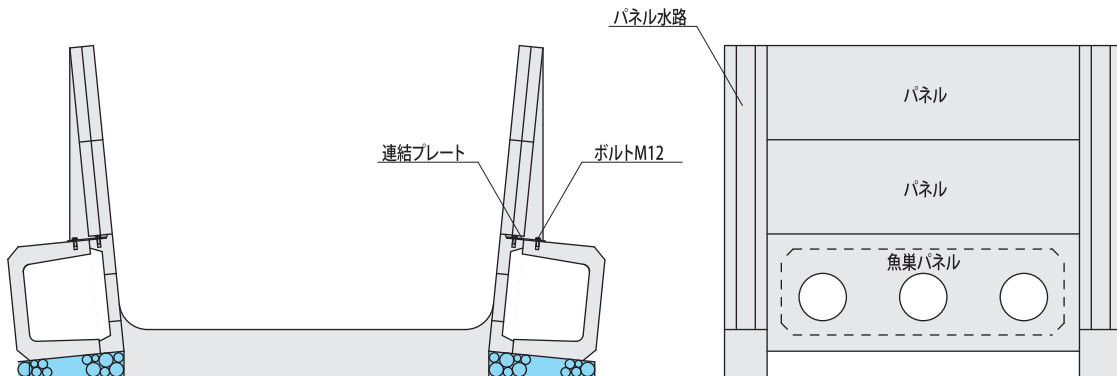
参考質量 103kg

背面ブロック



参考質量 234kg

標準断面図



道路用側溝

暗渠・
函渠・
側溝

道路用製品

水路用製品

擁壁

河川・法面
保護製品

排水用製品
防火水槽

ブロック
平板

その他
取扱製品



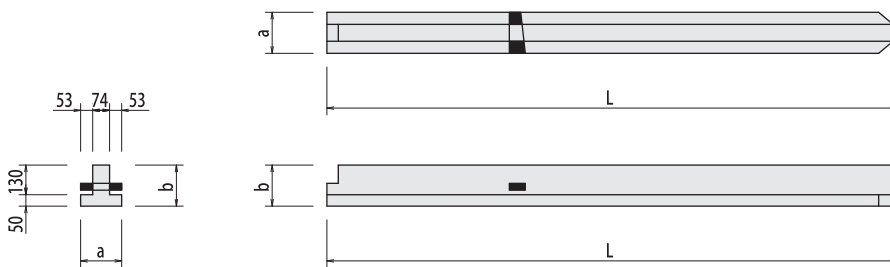
水路用製品 T型杭



特徴

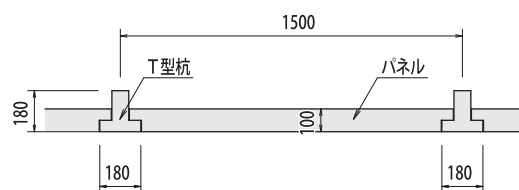
- 前面側に杭凹凸が発生しません。板は、パネル水路用を使用します。

製品規格



呼び名	寸法 (mm)			参考質量 (kg)	
	a	b	L		
180×180	2000	180	180	2000	91
	2500			2500	114
	3000			3000	137
	3500			3500	160
	4000			4000	184
	4500			4500	207
	5000			5000	230
	5500			5500	253
6000	6000	276			

布設図



道路用側溝

暗渠・
函渠・
側溝

道路用製品

水路用製品

擁壁

河川・法面
保護製品

防火水槽
排水用製品

ブロック
平板

その他
取扱製品

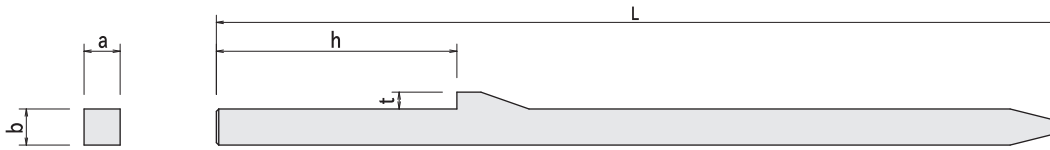


■鉄筋コンクリート土留杭

水路用製品 鉄筋コンクリート土留杭

製品規格

土留杭



呼び名		寸法 (mm)				参考質量 (kg)
		a	b	t	L	
120 × 120	1500	120	120	70	1500	52
	2000				2000	71
	2500				2500	88
	3000				3000	105
	3500				3500	122
	4000				4000	140
	4500				4500	159
	5000				5000	176
150 × 150	3000	150	150	70	3000	164
	3500				3500	191
	4000				4000	220
	4500				4500	245
	5000				5000	274
	5500				5500	303
	6000				6000	330
200 × 200	5000	200	200	90	5000	483
	5500				5500	532
	6000				6000	580
	6500				6500	629
	7000				7000	675
	7500				7500	724

※h寸法はご注文に応じて各種製作致します。

道路用側溝

暗渠・
函渠・
側溝

道路用製品

水路用製品

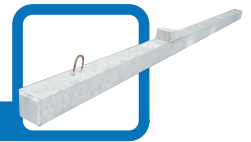
擁壁

河川・法面
保護製品

防火水槽
排水用製品

ブロック
平板

その他
取扱製品



道路用側溝

暗渠・
函渠・
側溝

道路用製品

水路用製品

擁壁

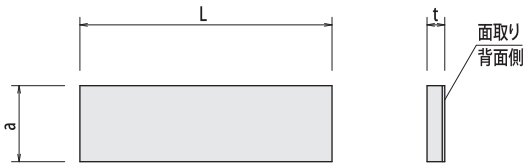
河川・法面
保護製品

防火水槽
排水用製品

ブロック
平板

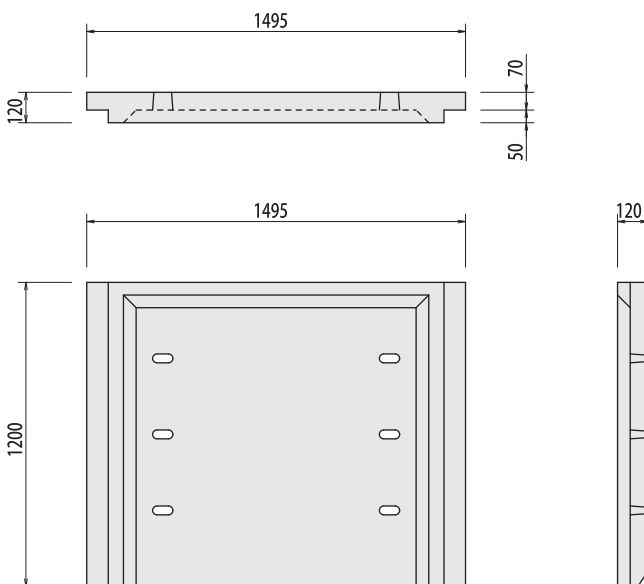
その他
取扱製品

土留板

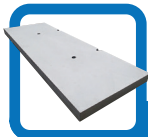


呼び名	寸法 (mm)			参考質量 (kg)
	a	t	L	
250	250	60	995	37
			1495	55
		70	995	43
			1495	64
300	300	60	995	44
			1495	66
		70	995	51
			1495	75
		90	1990	132
400	400	60	995	58
			1495	86
		70	995	67
			1495	103

一枚板



参考質量 332kg



RC床版

水路用製品 簡易床版 (RC床版)

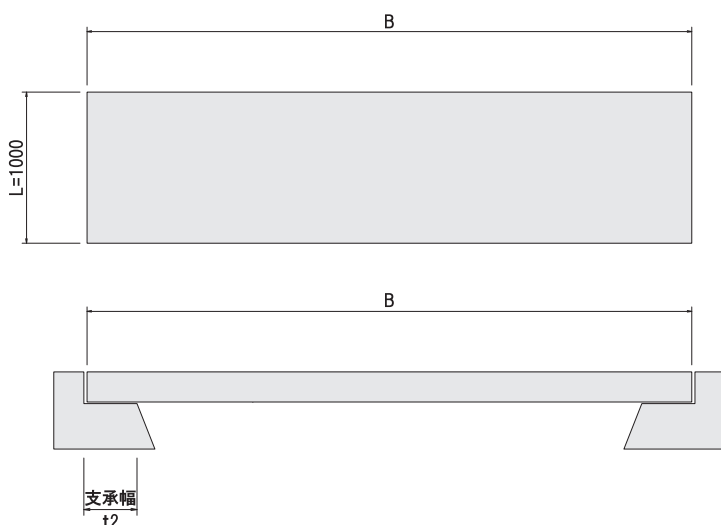


概要

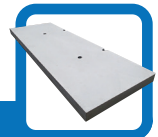
道路橋示方書に準拠した設計で、荷重区分に合わせて経済的な寸法を自由に選択できます。
床版単体または床版基礎とセットで使用し大型車 (T25) までの横断用構造物として機能します。

製品規格

荷重区分	T-2 $q=5.0\text{kN/m}^2$	T-6	T-8	T-14	T-20	T-25
後輪荷重	8kN	24kN	32kN	56kN	80kN	100kN



地覆幅200または400、高さ250で地覆付き床版が製作可能です。
地覆にガードレールまたは転落防止柵設置用の孔加工も製作可能です。



製品規格

規格	T-2			T-6			T-8			T-14			T-20			T-25		
	B	t	t2	質量 (kg)	t	t2	質量 (kg)	t	t2	質量 (kg)	t	t2	質量 (kg)	t	t2	質量 (kg)	t	t2
800	125		232	125		208	125		235	150		280	175		326	200		376
900	125		261	125		262	125		264	150		315	175		367	200		423
1000	125		291	125		292	125		293	150		351	175		408	200		470
1100	125		320	125		323	125		323	150		386	175		449	200		517
1200	125		348	125		353	125		352	150		421	175		494	200		564
1300	125		377	125		383	125		381	150		460	175		535	200		611
1400	125		407	125		411	125		411	150		496	175		576	200		658
1500	125		438	125		440	125		440	150		531	175		617	225		793
1600	125		470	125		470	150		564	150		567	175		661	225		846
1700	125		499	125		499	150		599	175		700	200		800	225		898
1800	125		528	125		528	150		634	175		741	200		847	225		951
1900	125		558	125		560	150		669	175	200	783	200		894	225	250	1004
2000	125		587	125		589	150	150	705	175		828	200		946	225		1057
2100	150		740	150	150	740	150		740	175		869	200	250	994	225		1110
2200	150		775	150		775	150		775	175		911	200		1041	225		1163
2300	150		810	150		810	150		810	175		952	200		1088	250		1351
2400	150		846	150		845	150		846	200		1132	225		1274	250		1410
2500	150		881	150		881	150		881	200		1179	225		1327	250		1468
2600	150		916	150		919	175		1069	200		1226	225		1380	250		1527
2700	150	150	951	150		954	175		1110	200		1274	225		1438	250		1586
2800	150		987	150		990	175		1151	200		1325	225		1491	250		1645
2900	150		1022	150		1028	175		1192	200		1373	250		1711	250		1703
3000	150		1057	150		1063	175		1233	200		1420	250		1770	275		1938
3100	150		1092	150		1099	175		1274	225		1646	250		1829	275		2003
3200	150		1128	150		1138	175		1316	225		1699	250		1893	275		2068
3300	150		1163	150		1173	200		1551	225		1752	250		1952	300		2326
3400	150		1198	175		1405	200		1598	250		2001	275		2207	300		2397
3500	150		1233	175		1446	200		1645	250		2059	275		2271	300		2467
3600	150		1265	175		1487	200		1692	250		2118	275		2337	300		2538
3700	150		1300	175		1529	200		1739	250		2177	275		2401	325		2825
3800	150		1335	200		1788	200		1788	250		2242	300		2685	325		2902
3900	150		1370	200		1836	200		1836	250		2301	300		2756	325		2978
4000	150		1405	200		1883	200		1883	250		2360	300		2826	325		3055
4100	150		1449	200		1930	200		1930	250		2425	300		2897	325		3131
4200	150		1485	200		1977	200		1977	250		2485	300		2974	325		3207
4300	150		1520	200		2024	225		2273	250		2544	300		3045	325		3284
4400	150		1555	200		2076	225		2326	275		2856	300		3116	325		3360
4500	150		1591	200		2124	225		2379	275	330	2921	325		3446	350	400	3722
4600	150		1626	200		2171	225	250	2432	275		2986	325		3522	350		3805
4700	150		1662	200	250	2218	225		2485	275		3051	325	350	3598	350		3887
4800	175		1973	225		2541	225		2541	275		3116	350		3951	350		3980
4900	175		2014	225		2594	225		2594	300		3462	350		4034	350		4063
5000	175		2055	225		2647	225		2647	300		3533	350		4116	350		4146
5100	175		2096	225		2699	225		2699	300		3603	350		4198	350		4228
5200	175		2137	225		2752	225		2752	300		3674	350		4280	350		4311
5300	175		2178	225		2805	225		2805	300		3744	350		4362	350		4394
5400	200	230	2536	250		3176	250		3176	325		4133	350		4445	375		4797
5500	200		2583	250		3235	250		3252	325		4210	350		4527	375		4886
5600	225		2959	250		3294	250		3294	325		4286	350		4609	375		4975
5700	225		3012	250		3352	250		3352	325		4363	350		4692	400		5401
5800	225		3064	250		3411	250		3411	325		4439	350		4774	400		5496
5900	225		3117	250		3470	250		3470	325		4516	350		4856	400		5591
6000	225		3170	250		3529	250		3529	325		4592	350		4939	400		5685

道路用側溝

暗渠型側溝

道路用製品

水路用製品

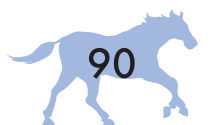
擁壁

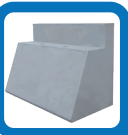
河川・法面
保護製品

防火水槽
排水用製品

ブロック
平板

その他
取扱製品





■OK式床版基礎

水路用製品 OK式床版基礎

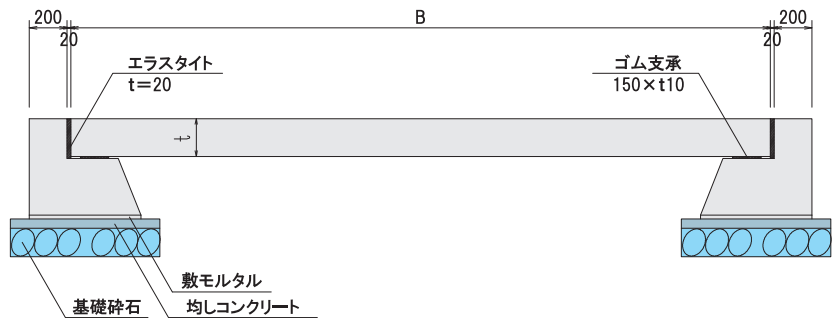
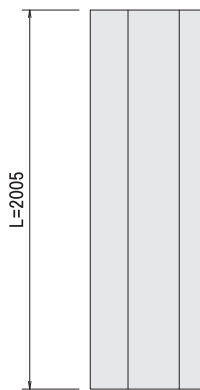
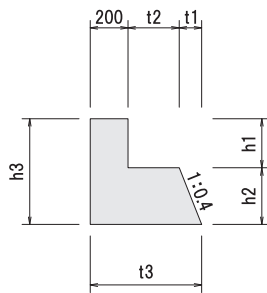
概要

道路土一擁壁工指針に準拠しています。また、C・Dタイプは小規模農道橋の下部工として「土地改良事業計画設計基準」にも準拠しております。

場所打ちコンクリート基礎に比べて床版長さを短くすることができます。また養生期間を必要とせず工期短縮も図れます。

地耐力が不足する場合は地盤改良を行ってください。

製品規格



荷重タイプ	適用荷重
Aタイプ	T2
Bタイプ	T6・T8
Cタイプ	T14・T20※・T25※
Dタイプ	T20・T25

※は床版長さが短い場合のみ。
A~Cは短尺 L=1000~1900(100ピッチ)
Dは短尺 L=1000のみ

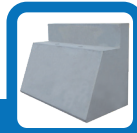
Aタイプ

呼び名	寸法 (mm)						参考質量 (kg)
	t1	t2	t3	h1	h2	h3	
A250-135-200	80	250	530	135	200	335	574
A250-160-200	80	250	530	160	200	360	597
A250-185-200	80	250	530	185	200	385	620
A250-210-200	80	250	530	210	200	410	643
A250-235-200	80	250	530	235	200	435	666

Bタイプ

呼び名	寸法 (mm)						参考質量 (kg)
	t1	t2	t3	h1	h2	h3	
B270-135-300	120	270	590	135	300	435	854
B270-160-300	120	270	590	160	300	460	877
B270-185-300	120	270	590	185	300	485	900
B270-210-300	120	270	590	210	300	510	923
B270-235-300	120	270	590	235	300	535	946
B270-260-300	120	270	590	260	300	560	969





製品規格

Cタイプ

呼び名	寸法 (mm)						参考質量 (kg)
	t1	t2	t3	h1	h2	h3	
C350-160- 600	240	350	790	160	600	760	1993
C350-160- 700	280	350	830	160	700	860	2365
C350-160- 800	320	350	870	160	800	960	2756
C350-160- 900	360	350	910	160	900	1060	3166
C350-160-1000	400	350	950	160	1000	1160	3592

Cタイプ

呼び名	寸法 (mm)						参考質量 (kg)
	t1	t2	t3	h1	h2	h3	
C350-210- 600	240	350	790	210	600	810	2039
C350-210- 700	280	350	830	210	700	910	2411
C350-210- 800	320	350	870	210	800	1010	2802
C350-210- 900	360	350	910	210	900	1110	3212
C350-210-1000	400	350	950	210	1000	1210	3638

Cタイプ

呼び名	寸法 (mm)						参考質量 (kg)
	t1	t2	t3	h1	h2	h3	
C350-260- 600	240	350	790	260	600	860	2085
C350-260- 700	280	350	830	260	700	960	2457
C350-260- 800	320	350	870	260	800	1060	2848
C350-260- 900	360	350	910	260	900	1160	3258
C350-260-1000	400	350	950	260	1000	1260	3684

Cタイプ

呼び名	寸法 (mm)						参考質量 (kg)
	t1	t2	t3	h1	h2	h3	
C350-310- 600	240	350	790	310	600	910	2131
C350-310- 700	280	350	830	310	700	1010	2503
C350-310- 800	320	350	870	310	800	1110	2894
C350-310- 900	360	350	910	310	900	1210	3304
C350-310-1000	400	350	950	310	1000	1310	3730

Dタイプ

呼び名	寸法 (mm)						参考質量 (kg)
	t1	t2	t3	h1	h2	h3	
D420-360- 425	170	420	790	360	425	785	1705
D420-360- 525	210	420	830	360	525	885	2077
D420-360- 625	250	420	870	360	625	985	2468
D420-360- 725	290	420	910	360	725	1085	2878
D420-360- 825	330	420	950	360	825	1185	3306

Dタイプ

呼び名	寸法 (mm)						参考質量 (kg)
	t1	t2	t3	h1	h2	h3	
D420-410- 425	170	420	790	410	425	835	1751
D420-410- 525	210	420	830	410	525	935	2123
D420-410- 625	250	420	870	410	625	1035	2514
D420-410- 725	290	420	910	410	725	1135	2924
D420-410- 825	330	420	950	410	825	1235	3352

Cタイプ

呼び名	寸法 (mm)						参考質量 (kg)
	t1	t2	t3	h1	h2	h3	
C350-185- 600	240	350	790	185	600	785	2016
C350-185- 700	280	350	830	185	700	885	2388
C350-185- 800	320	350	870	185	800	985	2779
C350-185- 900	360	350	910	185	900	1085	3189
C350-185-1000	400	350	950	185	1000	1185	3615

Cタイプ

呼び名	寸法 (mm)						参考質量 (kg)
	t1	t2	t3	h1	h2	h3	
C350-235- 600	240	350	790	235	600	835	2062
C350-235- 700	280	350	830	235	700	935	2434
C350-235- 800	320	350	870	235	800	1035	2825
C350-235- 900	360	350	910	235	900	1135	3235
C350-235-1000	400	350	950	235	1000	1235	3661

Cタイプ

呼び名	寸法 (mm)						参考質量 (kg)
	t1	t2	t3	h1	h2	h3	
C350-285- 600	240	350	790	285	600	885	2108
C350-285- 700	280	350	830	285	700	985	2480
C350-285- 800	320	350	870	285	800	1085	2871
C350-285- 900	360	350	910	285	900	1185	3281
C350-285-1000	400	350	950	285	1000	1285	3707

Cタイプ

呼び名	寸法 (mm)						参考質量 (kg)
	t1	t2	t3	h1	h2	h3	
C350-335- 600	240	350	790	335	600	935	2154
C350-335- 700	280	350	830	335	700	1035	2526
C350-335- 800	320	350	870	335	800	1135	2917
C350-335- 900	360	350	910	335	900	1235	3327
C350-335-1000	400	350	950	335	1000	1335	3753

Dタイプ

呼び名	寸法 (mm)						参考質量 (kg)
	t1	t2	t3	h1	h2	h3	
D420-385- 425	170	420	790	385	425	810	1728
D420-385- 525	210	420	830	385	525	910	2100
D420-385- 625	250	420	870	385	625	1010	2491
D420-385- 725	290	420	910	385	725	1110	2901
D420-385- 825	330	420	950	385	825	1210	3329

道路用側溝

暗渠型側溝

道路用製品

水路用製品

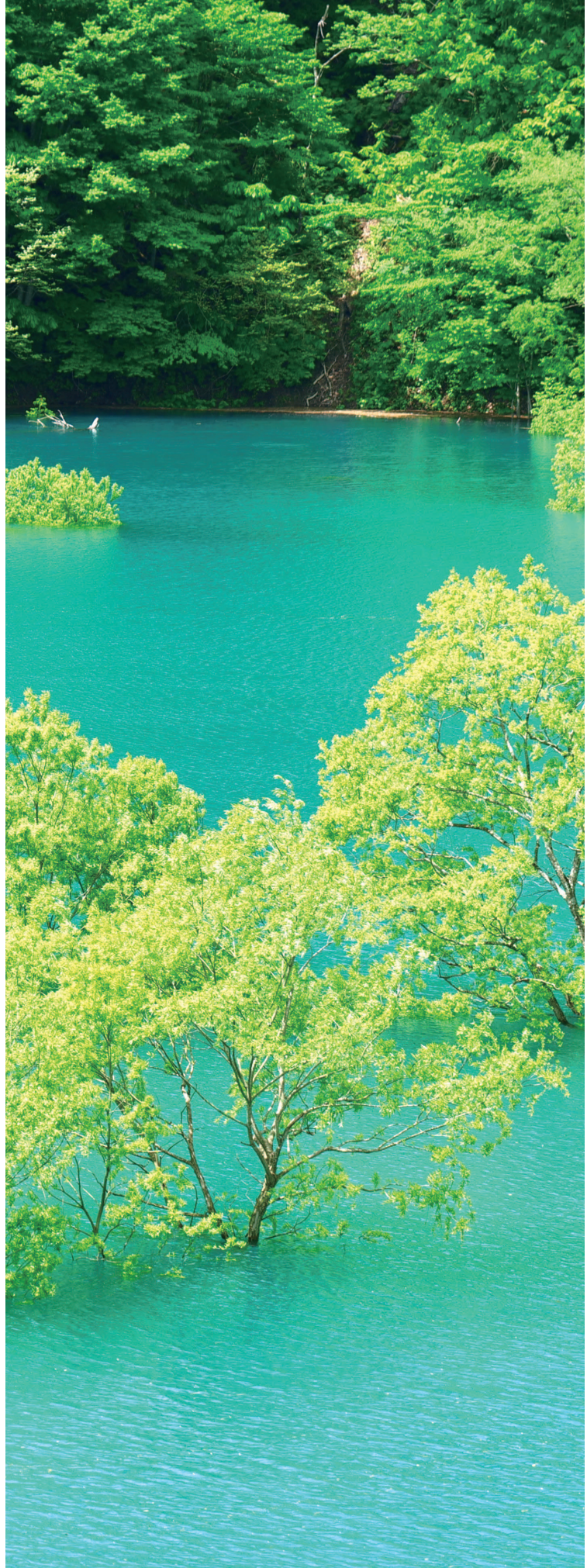
擁壁

河川・法面保護製品

防火水槽排水用製品

ブロック平板

その他取扱製品





擁壁

テールアルメ	95
アクアテール35	97
M1ウォール	99
ニューSSブロック	101
ビッグスケールII	103
ティールード	107
KP大型ブロック	109
FMB	111
小口止めブロック	113
アントラーブロック	115
ストーンセレクト	117
スーパーコンパネくん	119
SKウォール	121
L型擁壁	124
ガードクリフ	125
LS型土止擁壁	127
CP型枠擁壁(大臣認定)	129
L型土止めブロック	132



■テールアルメ

補強土壁工法

テールアルメ

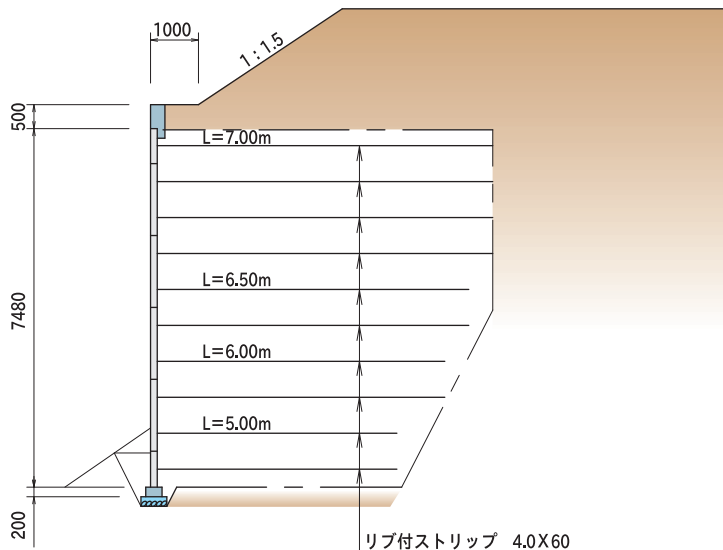
NETIS CB-040062-V



特徴

- テールアルメ工法は、砂質系の盛土材中に補強材としてストリップと呼ばれるリブ付きの帯鋼を敷設することによって、土中に埋設されたストリップと土との摩擦効果を前提に、土そのものを強化して盛土全体の安定性を高め垂直な法面を形成できる工法です。
- 垂直盛土のために用地は最小限ですみ、用地の有効利用が出来ます。
- 規格化されたプレハブ工法のため、現場での施工性がよく、工期短縮が可能です。

標準断面図



道路用側溝

暗渠・
函渠・
側溝

道路用製品

水路用製品

擁
壁

河川・法面
保護製品

防火水槽
排水用製品

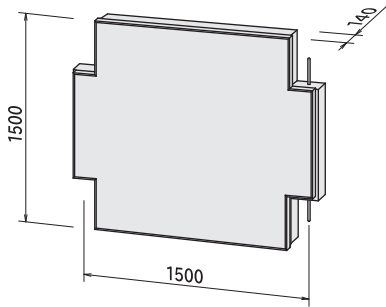
ブロック
平板

その他
取扱製品



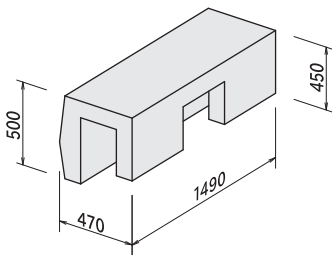
製品規格

スキン

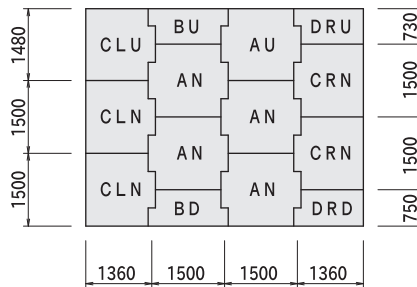


タイプ	寸法(mm)	一枚当たりの面積		参考質量(kg)
		記号	(m ²)	
Aタイプ	1500×1500×140	AN	2.250	740
		AU	2.220	
Bタイプ	1500×750×140	BD	1.125	370
		BU	1.095	
Cタイプ	1360×1500×140	CL(R)N	2.040	675
		CL(R)U	2.013	
Dタイプ	1360×750×140	DL(R)D	1.020	340
		DL(R)U	0.993	

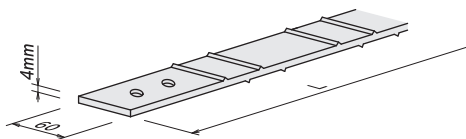
キャップ



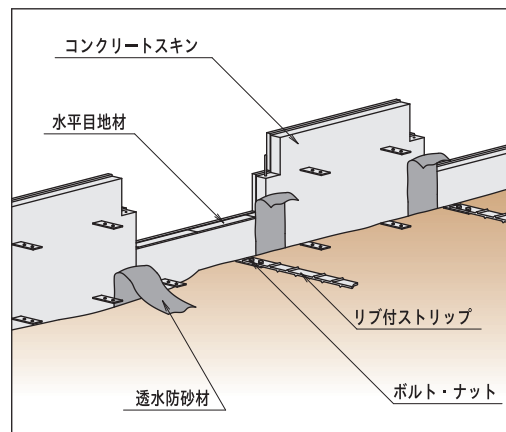
割付図



ストリップ



寸法 (mm)	亜鉛メッキ
4.0×60×L	HDZ 35 以上



その他の部材

呼び名	寸法 (mm)
水平目地材	600×75×20
透水防砂材	4×420×L
ボルト・ナット	M12×40
連結プレート	6.0×115×500

道路用側溝

暗渠・
函渠・
側溝

道路用製品

水路用製品

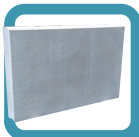
擁壁

河川・法面
保護製品

防火水槽
排水用製品

ブロック
平板

その他
取扱製品



■アクアテール35

補強土壁工法

アクアテール35

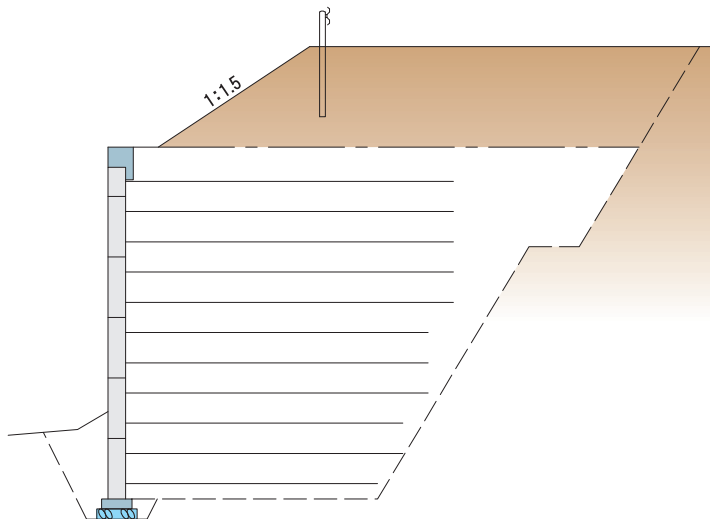
NETIS CG-100020-A



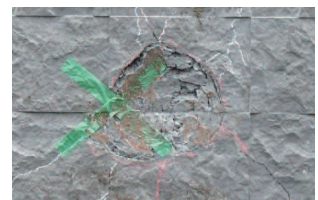
特徴

- 壁面パネルを35cmにすることで河川護岸で使用するブロック積控え長と同等であり、河川護岸の衝撃に耐える構造。また「国土交通省河川防災技術」「護岸の力学設計法」における大型ブロックと同等の構造モデル「積みモデル」に準拠している。
- 鉄筋かぶりを90mm確保または、エポキシ樹脂鉄筋加工することにより塩害対策地域に適応します。
- 実施工現場で壁面パネル14cm厚の耐衝撃性を実証。津波による漂流物が衝突した場合を想定した実験で壁面に流木・船舶・車輛・土砂などが衝突しても安全であることを確認しています。
- 従来（現場打工）と比較し、大幅なコスト削減と工期短縮が可能です。

標準断面図



鉄球衝突実験
静岡県富士市施工技術研究所



壁厚14cmで実験
クラックは見られるが構造安定上の問題なし

道路用側溝

暗渠・
函渠・
側溝

道路用製品

水路用製品

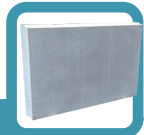
擁壁

河川・法面
保護製品

防火水槽
排水用製品

ブロック
平板

その他
取扱製品



使用部材

水平目地材



壁面材パネル



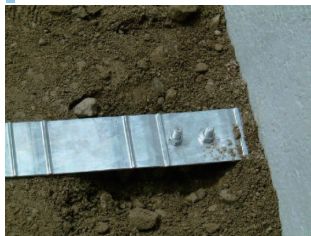
壁厚は35cm。壁面材の鉄筋被り90mm。
塩害対策が必要な地域への適用も可能。

透水防砂材

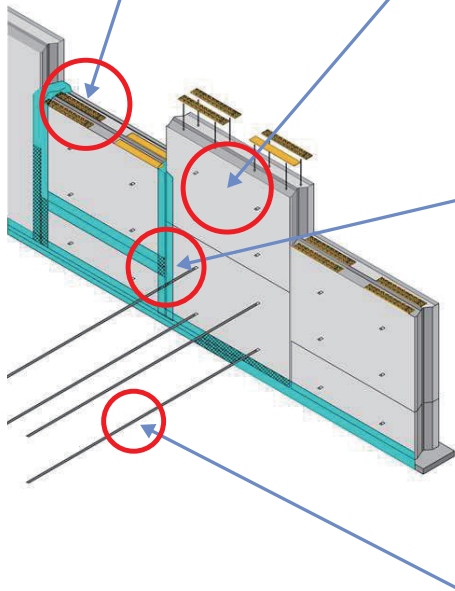


壁背面の目地部全域に配置

補強材／幅広ストリップ



規格：一般構造用圧 (JIS G3101 SS400)
記号：SS400に垂鉛めっきを施したもの
(溶融垂鉛めっき JIS H8641に示すHDZ50)



施工事例



徳島県



栃木県



岩手県



三重県



三重県



長野県

道路用側溝

暗渠型側溝
函渠

道路用製品

水路用製品

擁壁

河川・法面
保護製品

防火水槽
排水用製品

ブロック
平板

その他
取扱製品



■M1ウォール

パネル組立式大型ブロック M1ウォール

NETIS HR-040007

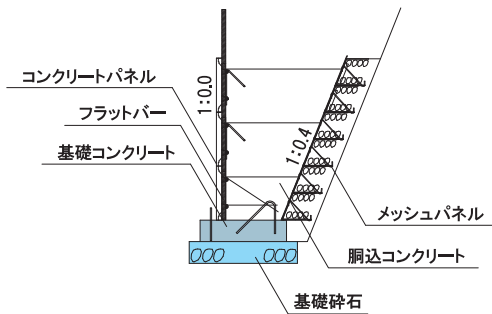


特徴

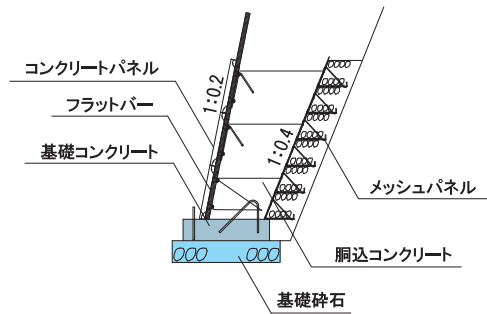
- 擁壁の控え長・壁面勾配が自由に選択可能で、現場に適した経済的な断面が構築できます。
- 最下段パネル高さを変化させることで、縦断勾配に合わせた最小根入れが確保できます。
- 曲線・折れ点の現場打ち調整コンクリートが不要です。
- 特注品が無いので災害復旧への迅速な対応が可能です。また、「美しい山河を守る災害復旧基本方針」に適合しています。

標準断面図

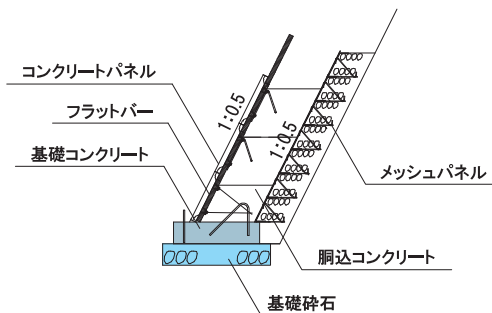
直壁タイプ



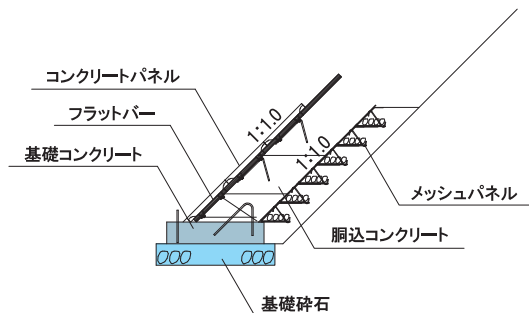
前面背面異勾配



前面背面同勾配



河川緩勾配



道路用側溝

暗渠・
函渠・
側溝

道路用製品

水路用製品

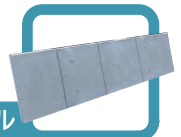
擁壁

河川・法面
保護製品

防火水槽
排水用製品

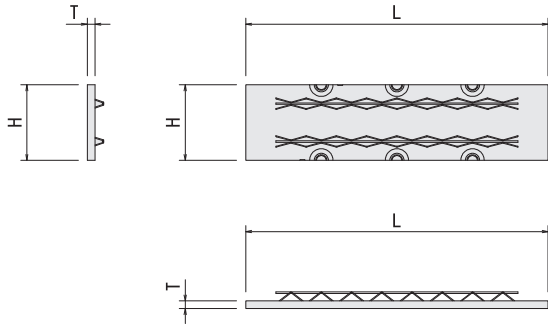
ブロック
平板

その他
取扱製品



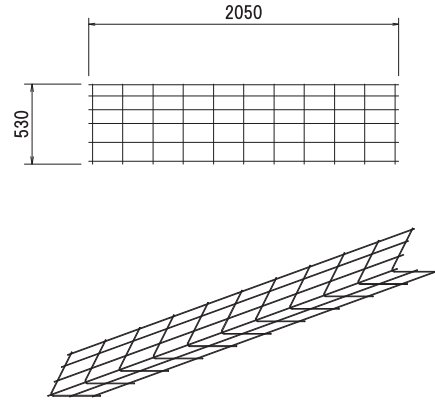
製品規格

表面パネル



メッシュパネル

(丸鋼 Φ4.0)



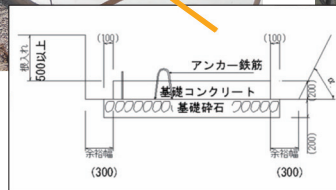
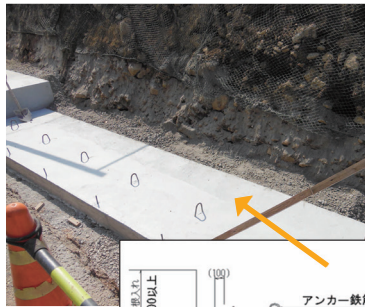
呼び名	寸法 (mm)			参考質量 (kg)	m ² / 枚	模様
	L	H	T			
S2005	2000	500	50	120	1.00	明度仕様
S2010	2000	1000	50	240	2.00	明度仕様

施工手順

0. 仮置き状況 (壁面積70m²分)



1. 基礎工



2. 表面パネル設置



3. 背面パネル設置



4. 組立配筋設置



5. コンクリート投入後



道路用側溝

暗渠型側溝
函渠

道路用製品

水路用製品

擁壁

河川・法面
保護製品

防火水槽
排水用製品

ブロック
平板

その他
取扱製品



■ニューSSブロック

もたれ式擁壁 ニューSSブロック

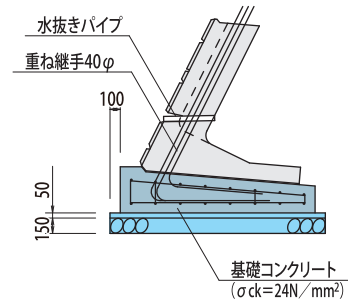
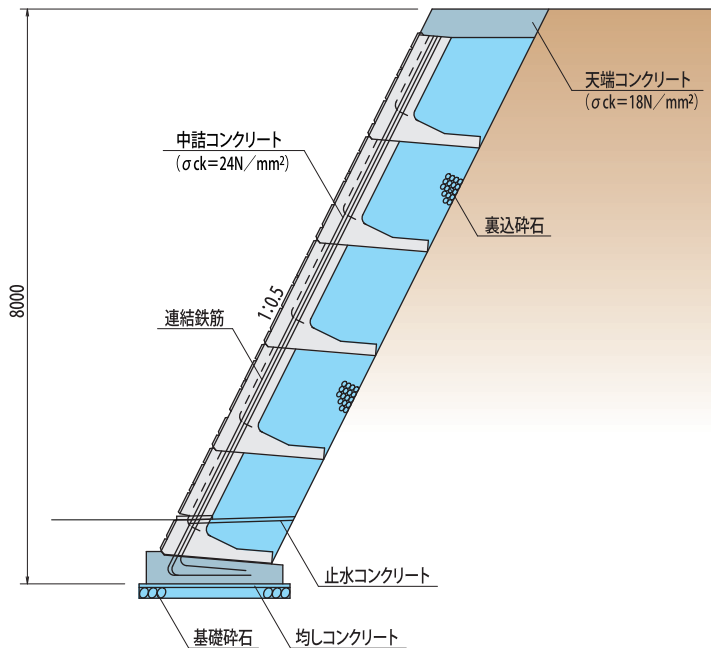
NETIS CG-040013-V



特徴

- ブロック相互の縦横間を連結させ耐久力を高めるなど従来の大型ブロックの欠点が解消されています。
- 1個が3mの大型ブロックであるから、大幅な工期短縮が図れます。
- 適応勾配 1 : 0.4~1 : 0.5

標準断面図



道路用側溝

暗渠・
函渠・
側溝

道路用製品

水路用製品

擁
壁

河川・法面
保護製品

防火水槽
排水用製品

ブロック
平板

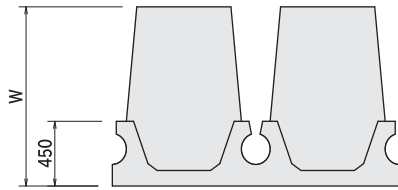
その他
取扱製品



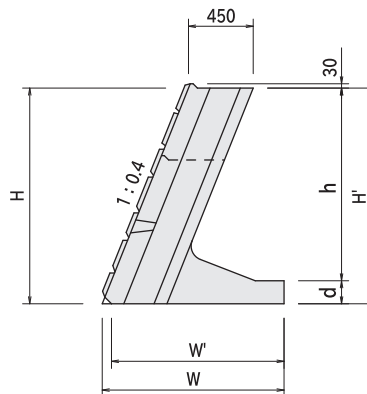
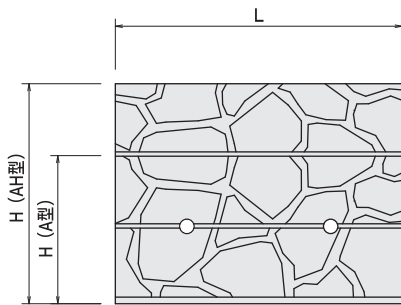
101



製品規格



Aタイプ	1000×2000
Bタイプ	1000×1000
AHタイプ	1500×2000
BHタイプ	1500×1000



A・Bタイプ

呼び名	寸法 (mm)							参考質量 (kg)			
	H	H'	W	W'	d	h	L				
1型	A	1030	1000	964	900	160	840	1995	1541		
	B							995	770		
2型	A			1264	1200			1995	2150		
	B			995	1075						
3型	A			1564	1500			1995	2298		
	B			995	1149						
4型	B			1864	1800			220	780	995	1407

AH・BHタイプ

呼び名	寸法 (mm)							参考質量 (kg)			
	H	H'	W	W'	d	h	L				
2型	AH	1530	1500	1264	1200	160	1340	1995	2706		
	BH							995	1353		
3型	AH			1564	1500			1995	2854		
	BH			995	1427						
4型	BH			1864	1800			220	1280	995	1692

参考歩掛表

(10m²当り)

名称	世話役 (人)	ブロック工 (人)	普通作業員 (人)	ラフテレーンクレーン (日)
SSブロック	0.20	0.60	1.00	0.40 25t

道路用側溝

暗渠・
函渠・
側溝

道路用製品

水路用製品

擁壁

河川・法面
保護製品

防火水槽
排水用製品

ブロック
平板

その他
取扱製品



■ビッグスケールII

もたれ式擁壁

ビッグスケールII

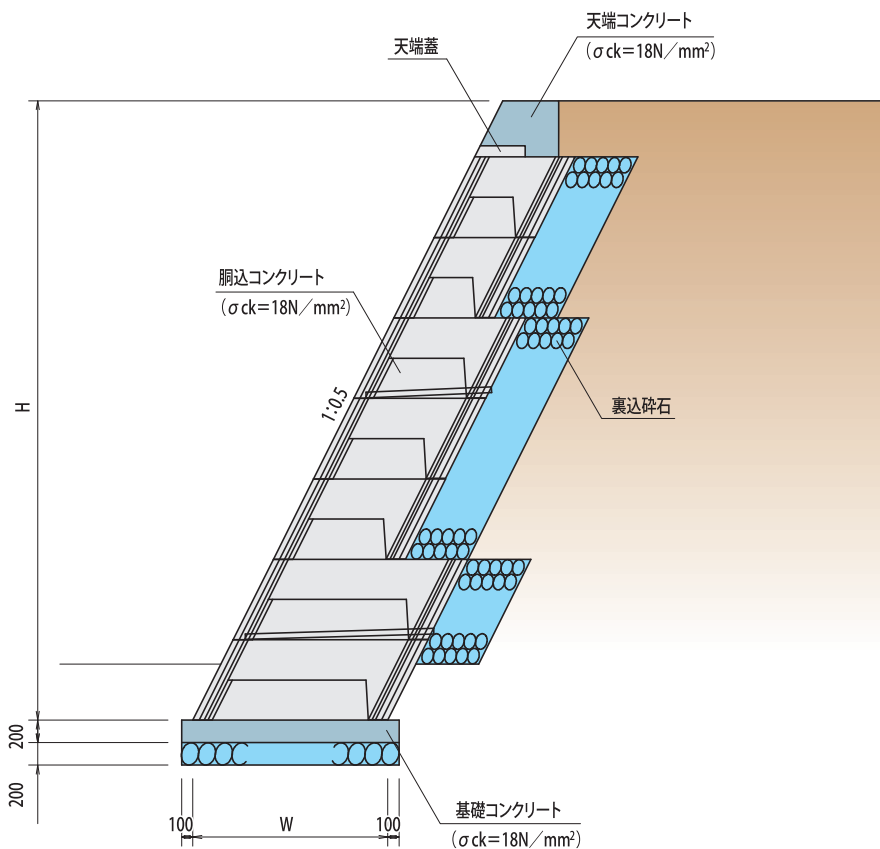
NETIS QS-120014-A



特徴

- 隣り合うブロックを重ねながら施工するため、カーブ施工でも間詰コンクリートが不要です。
- ブロック控え長さを組み合わせることにより、最適な断面が構築できます。

標準断面図



道路用側溝

暗渠型側溝
函渠・

道路用製品

水路用製品

擁壁

河川・法面
保護製品

排水水槽
防火水槽

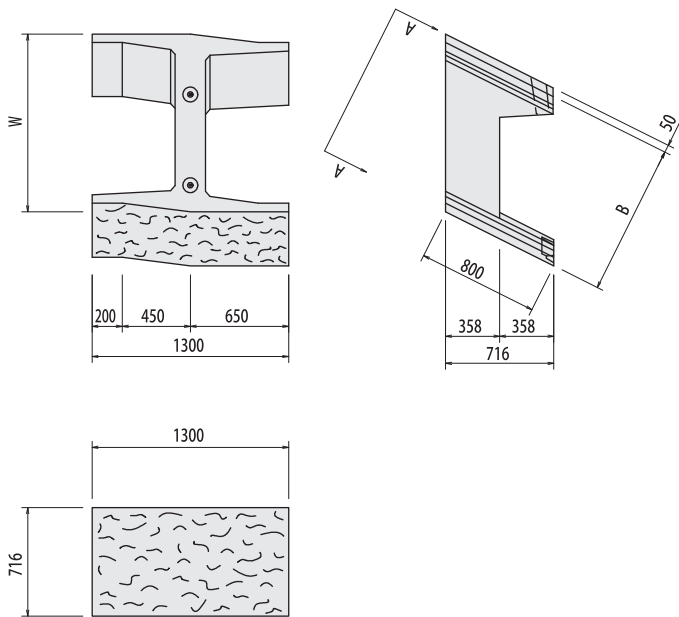
ブロック
平板

その他
取扱製品

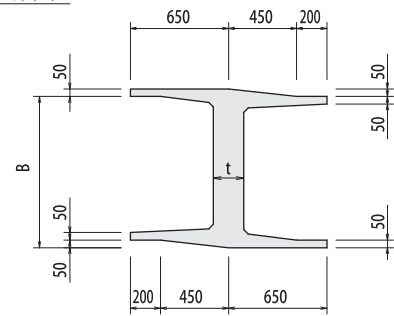


製品規格

A型(標準)

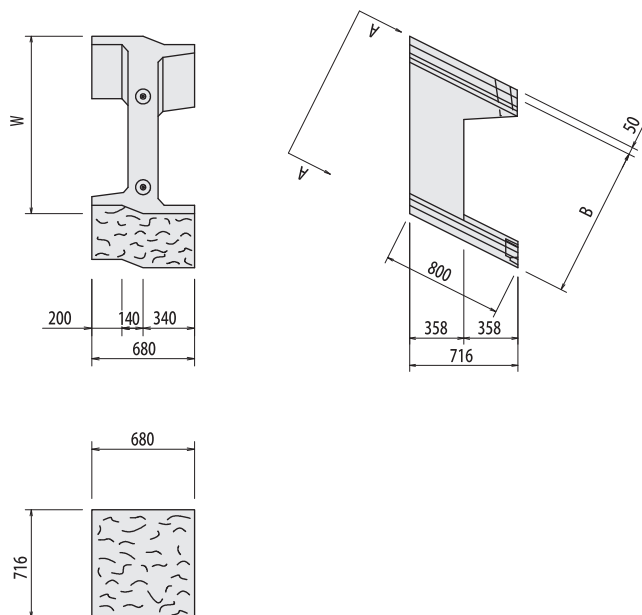


A-A断面

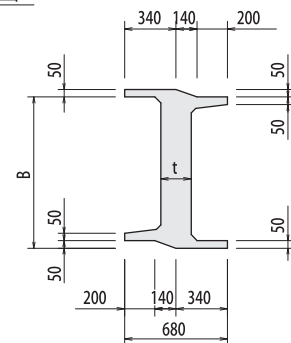


呼び名	寸法 (mm)			参考質量 (kg)
	B	W	t	
750A	750	894	200	519
1000A	1000	1174	200	567
1500A	1500	1733	250	738
2000A	2000	2292	300	956
2500A	2500	2851	300	1100
3000A	3000	3410	350	1393

B型(端部)



A-A断面



呼び名	寸法 (mm)			参考質量 (kg)
	B	W	t	
750B	750	894	200	344
1000B	1000	1174	200	382
1500B	1500	1733	200	478
2000B	2000	2292	200	574
2500B	2500	2851	200	670
3000B	3000	3410	200	766

道路用側溝

暗渠・
函渠・
側溝

道路用製品

水路用製品

擁壁

河川・法面
保護製品

防火水槽
排水用製品

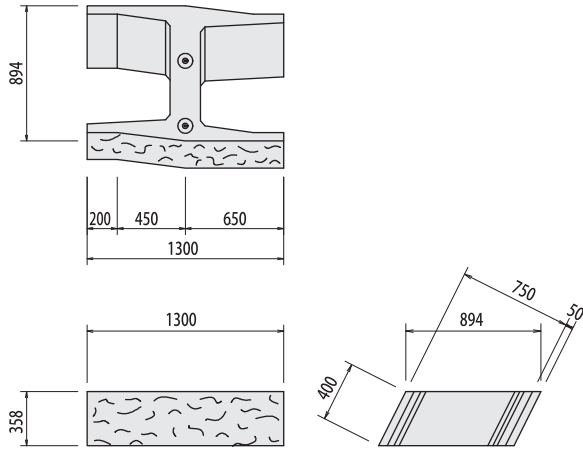
ブロック
平板

その他
取扱製品



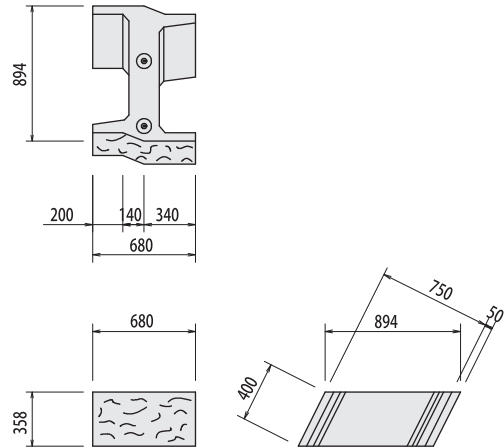
製品規格

C型(天端)



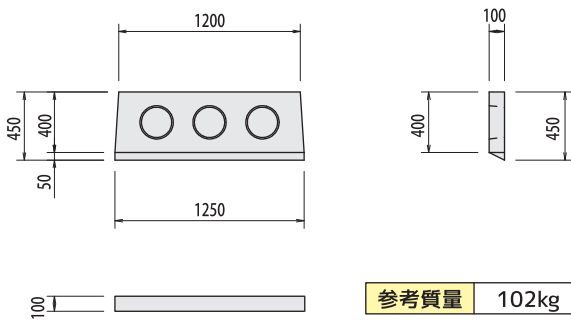
参考質量 301kg

D型(天端)



参考質量 206kg

天端蓋



参考質量 102kg

※ブロックの最上段に天端蓋を設置することでブロック平面凹凸が解消され、天端コンクリート型枠が設置しやすくなります。

道路用側溝

暗渠・
函渠・
側溝

道路用製品

水路用製品

擁壁

河川・法面
保護製品

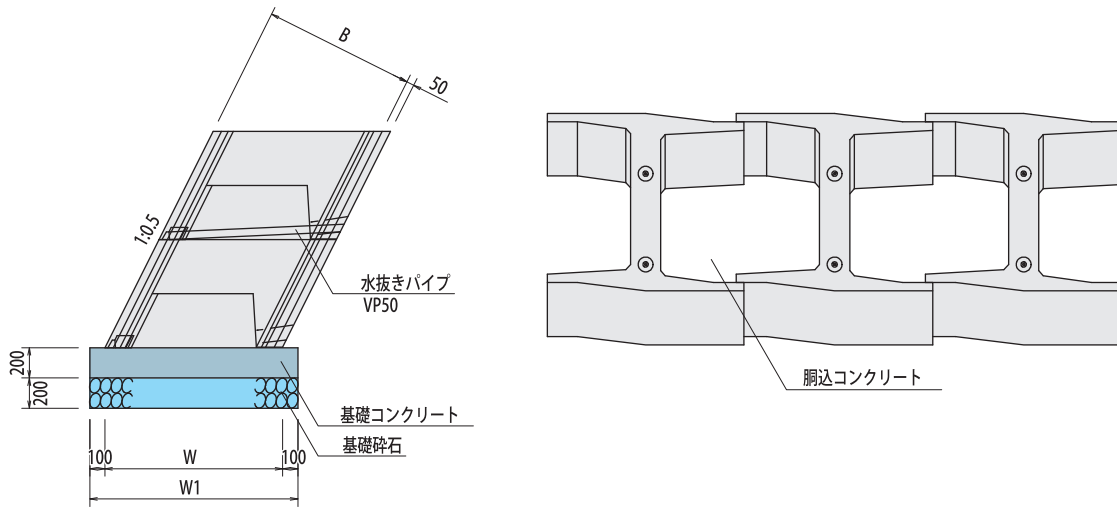
防火水槽
排水用製品

ブロック
平板

その他
取扱製品



標準断面図



呼び名	寸法 (mm)			水抜きパイプ (m/本)	胴込Co (m ³ /m ²)	10m当たり数量		
	B	W	W1			基礎砕石(m ²)	基礎Co(m ³)	基礎型枠(m ²)
750A	750	894	1094	0.900	0.554	10.94	2.19	4.00
1000A	1000	1174	1374	1.200	0.784	13.74	2.75	4.00
1500A	1500	1733	1933	1.750	1.214	19.33	3.87	4.00
2000A	2000	2292	2492	2.300	1.623	24.92	4.98	4.00
2500A	2500	2851	3051	2.850	2.064	30.51	6.10	4.00
3000A	3000	3410	3610	3.400	2.443	36.10	7.22	4.00

道路用側溝

暗渠・
函渠・
側溝

道路用製品

水路用製品

擁
壁

河川・法面
保護製品

防火水槽
排水用製品

ブロック
平板

その他
取扱製品



■ティーロード

逆T型擁壁 ティーロード

NETIS CB-980049-V

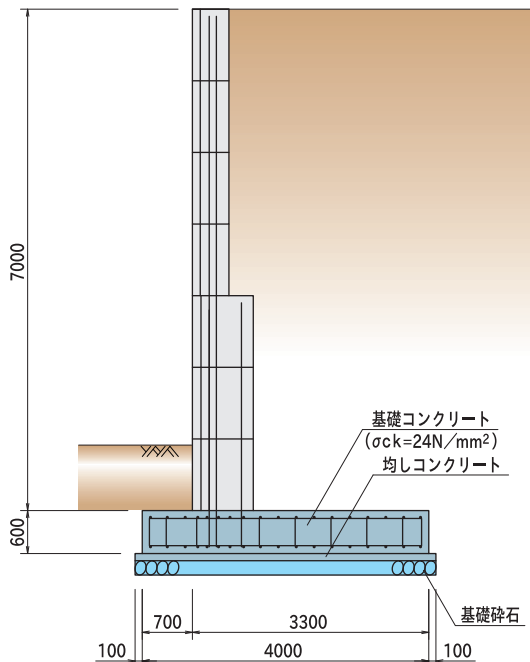


■構造耐力実験の実施状況

特徴

- ティーロードは、たて壁・つま先版・かかと版から構成されており、かかと版上の盛土重量を安定上有効に利用するように考えられた極めて合理的な形状です。
- 財団法人 土木研究センターにおいて、築造高さ10.2mで道路対応の技術審査証明を取得しています。

標準断面図



道路用側溝

暗渠・
函渠・
側溝

道路用製品

水路用製品

擁
壁

河川・法
面
保護製品

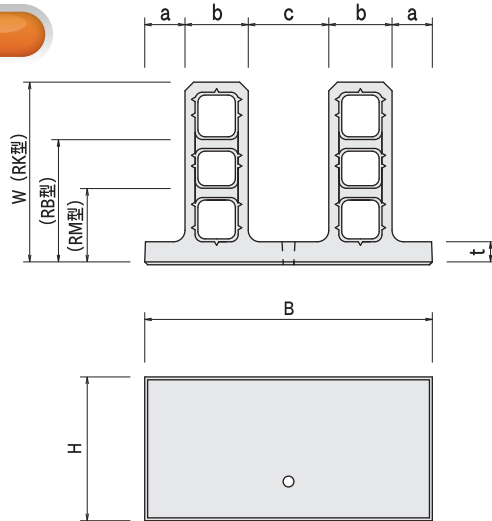
防火水槽
排水用製品

ブロック
平板

その他
取扱製品



製品規格



Aタイプ	1000×2000
Bタイプ	500×2000
Cタイプ	1000×1000
Dタイプ	500×1000

RM型

呼び名	寸法 (mm)							参考質量 (kg)	
	H	B	W	t	a	b	c		
RM	A	1000	2000	510	110	310	380	620	1070
	B	500	2000					620	510
	C	1000	1000					310	520
	D	500	1000					310	250

RB型

呼び名	寸法 (mm)							参考質量 (kg)	
	H	B	W	t	a	b	c		
RB	A	1000	2000	850	120	300	400	600	1450
	B	500	2000					600	690
	C	1000	1000					300	710
	D	500	1000					300	350

RK型

呼び名	寸法 (mm)							参考質量 (kg)	
	H	B	W	t	a	b	c		
RK	A	1000	2000	1250	140	280	440	560	2050
	B	500	2000					560	970
	C	1000	1000					280	1000
	D	500	1000					280	480

参考歩掛表

(10m²当り)

名称	世話役 (人)	特殊作業員 (人)	普通作業員 (人)	ラフレーンクレーン (日)	
RM	0.17	0.33	0.50	0.17	25t
RB	0.20	0.40	0.60	0.20	25t
RK	0.25	0.50	0.75	0.25	25t

道路用側溝

暗渠・函渠・側溝

道路用製品

水路用製品

擁壁

河川・法面
保護製品

防火水槽
排水用製品

ブロック
平板

その他
取扱製品



■KP大型ブロック

もたれ式擁壁 KP大型ブロック

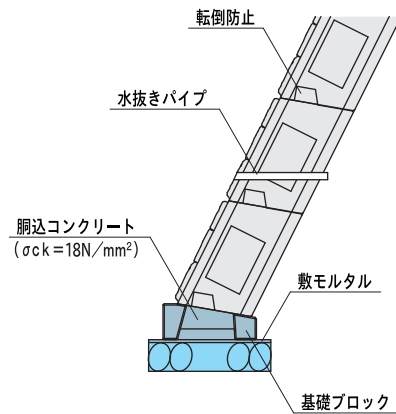
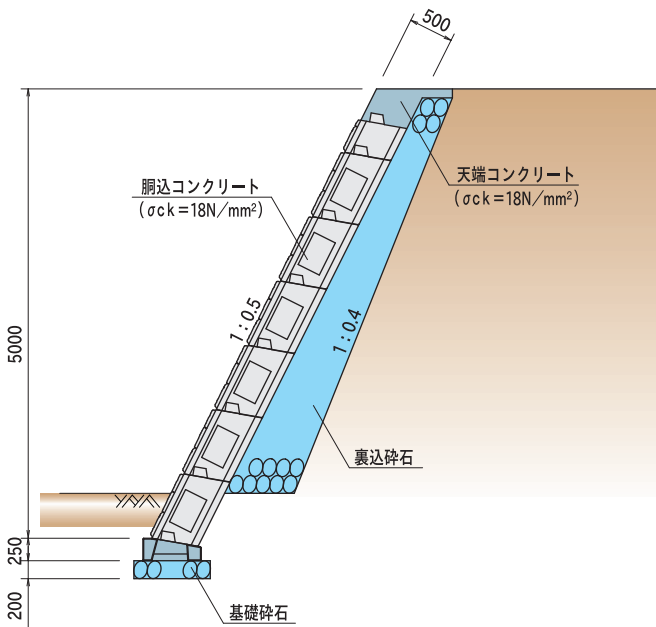
(株)ケイピーネット開発製品

特徴

- KP大型ブロックは、従来型のブロック積み擁壁を大型化した練積みタイプの擁壁です。
- 製品に転倒防止（突起部）を設け自立しますので安全に作業が出来ます。
- 後方壁を一体化していますので、裏型枠が不要で生コン打設が効率的に行えます。
- 適応勾配：1:0.3~1:0.5



標準断面図



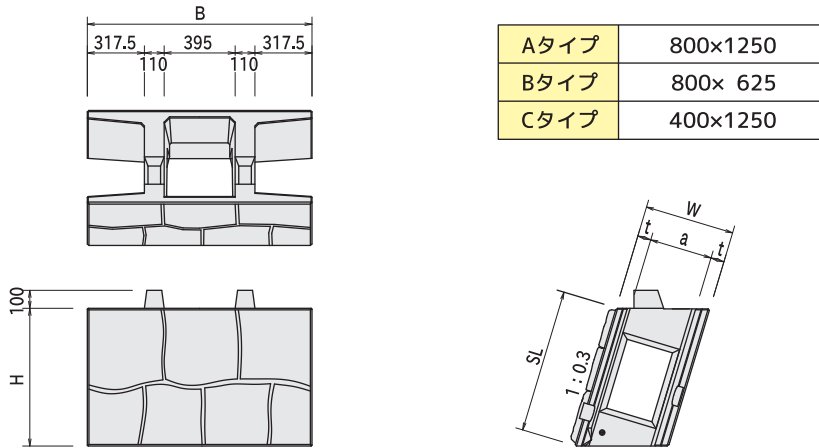
参考歩掛表

(10m当り)

名称	世話役 (人)	ブロック工 (人)	普通作業員 (人)	ラフテレーンクレーン (日)	諸雑費率 (%)
KP大型ブロック	0.20	0.60	1.00	0.40	25t 5.00

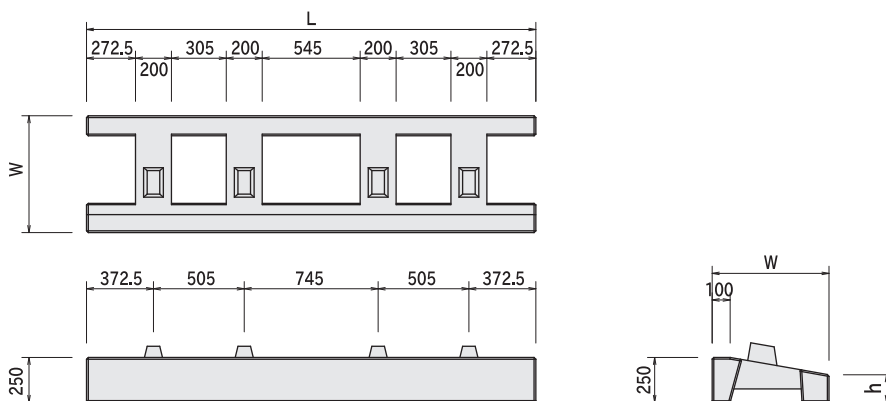


製品規格



呼び名	寸法(mm)						参考質量(kg)	胴込量(m³/個)	
	SL	B	H	W	a	t			
500	A	800	1250	766	500	350	75	428	0.317
	B		625			410	45	278	0.134
	C	400	1250	383		350	75	217	0.157

基礎ブロック



呼び名	寸法(mm)		L=2500		L=1875		L=1250		
	控え	勾配	質量(kg)	胴込量(m³)	質量(kg)	胴込量(m³)	質量(kg)	胴込量(m³)	
500	650	1:0.3	250	463	0.254	347	0.191	231	0.127
		1:0.4	201	426	0.234	319	0.175	213	0.117
		1:0.5	154	430	0.192	322	0.144	215	0.096

道路用側溝

暗渠・
函渠・
側溝

道路用製品

水路用製品

擁壁

河川・法面
保護製品

防火水槽
排水用製品

ブロック
平板

その他
取扱製品



■FMB

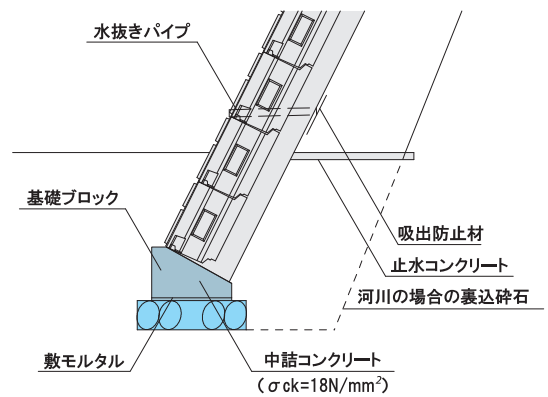
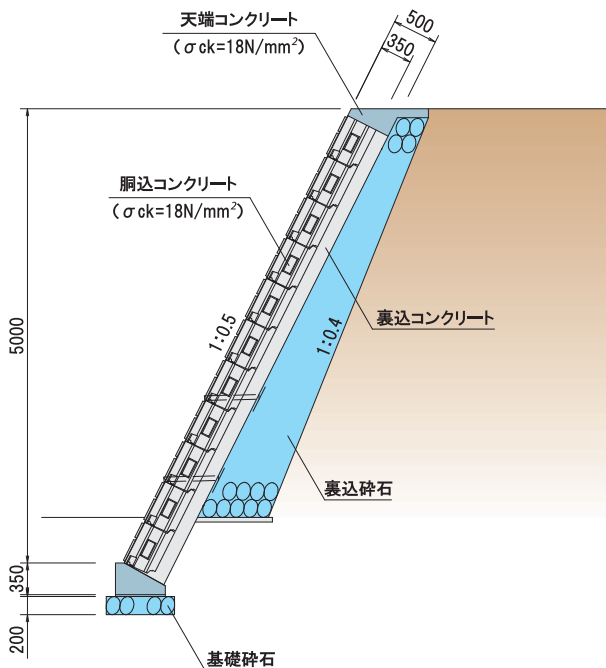
もたれ式擁壁 FMB



特徴

- 製品1個が0.5㎡であるため、従来の積みブロックに比べ工期短縮が図れます。
- 控え厚が350mmで㎡当たりの製品質量は積みブロックと同等以上です。
- 胴込コンクリートとの一体化を図るため控え部材に返し及びシェアホールを設けています。
- 表面化粧は乱反射を抑えるために梨地模様を使用しています。
- 専用の吊金具を準備しており、安全に施工が行えます。

標準断面図



道路用側溝

暗渠・
函渠・
側溝

道路用製品

水路用製品

擁壁

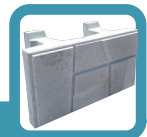
河川・
法面
保護製品

防火水槽
排水用製品

ブロック
平板

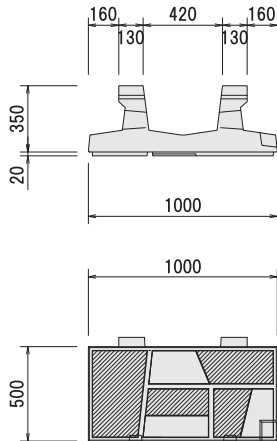
その他
取扱製品



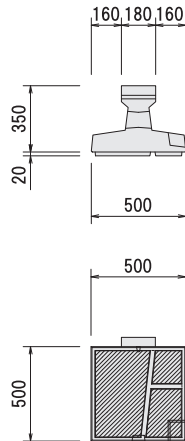


製品規格

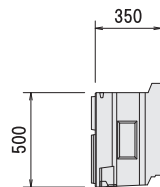
Aタイプ(基本)



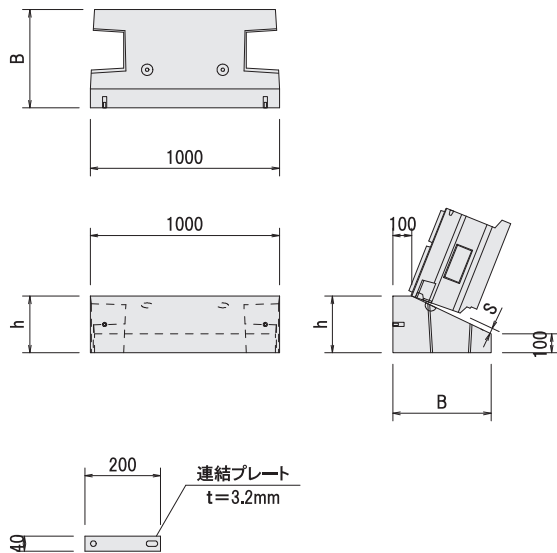
Bタイプ(端部)



呼び名	参考質量 (kg)	胴込量 (m ² /個)
Aタイプ	190	0.091
Bタイプ	100	0.044



基礎ブロック



呼び名	寸法(mm)			参考質量 (kg)	胴込量 (m ³ /個)
	控え幅	勾配	B		
350型	430	250	1:0.3	49	165 (82)
			1:0.4	25	
			1:0.5	2	
450型	520	300	1:0.3	54	225 (111)
			1:0.4	30	
			1:0.5	7	
500型	550	350	1:0.3	71	265 (130)
			1:0.4	47	
			1:0.5	24	
550型	600	400	1:0.3	80	310 (151)
			1:0.4	56	
			1:0.5	33	

参考質量()内の数値は、端部L500の質量

参考歩掛表

(10m当り)

名称	世話役 (人)	ブロック工 (人)	普通作業員 (人)	ラフテレーンクレーン (日)	諸雑費率 (%)
FMB	0.20	0.80	0.40	0.40	25t 4.00

諸雑費は水抜きパイプの材料費であり、労務費の合計に乗じた金額を計上して下さい。

道路用側溝

函渠・暗渠型側溝

道路用製品

水路用製品

擁壁

河川・法面保護製品

防火水槽排水用製品

ブロック平板

その他取扱製品



■小口止めブロック

擁壁類 小口止めブロック

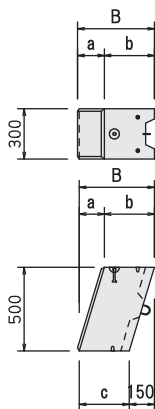
特徴

- 擁壁と同時に積み上がるため、施工性に優れ工期短縮になります。
- 熟練工を必要とせず、普通作業員で施工ができます。
- 前面ブロックは3・4・5分用の3種類と背面ブロックがあり、胴込めコンクリートにより一体化になります。
- ガイドピンによりブロック上段の位置決めが容易です。



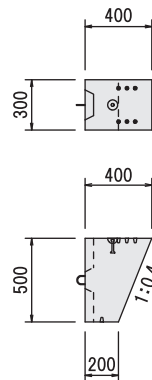
製品規格

前面ブロック



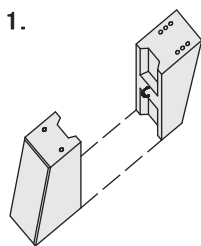
呼び名	寸法 (mm)				参考質量 (kg)
	B	a	b	c	
1 : 0.3	450	150	300	300	105
1 : 0.4	500	200	300	350	114
1 : 0.5	500	250	300	400	120

背面ブロック

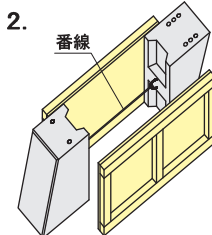


参考質量 99kg

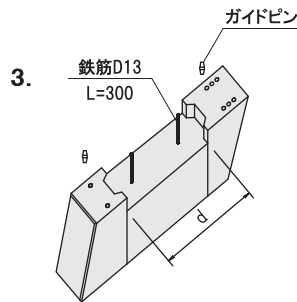
施工手順



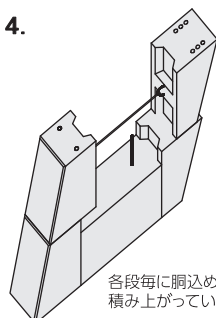
1. 設置面を整正し、ブロックを所定の位置に合わせ設置する。



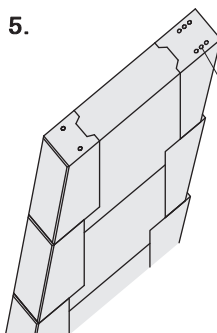
2. 胴込めコンクリート打設時にブロックが動かないようにブロック同士を番線で固定し、型枠を側面に設置する。



3. 胴込めコンクリートを製品上面より下げ打ちし、硬化前に用心鉄筋を挿入する。また所定勾配の位置にガイドピンを設置する。
※d寸法が200mm以上の場合、鉄筋を2本設置してください。



4. 各段毎に胴込めコンクリート打設を行ない積み上がっていきます。



5. 最上段ブロックのガイドピンの穴はモルタルで充填してください。

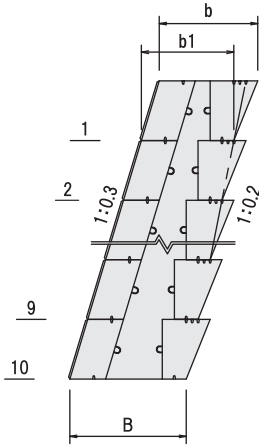
最上段ブロックの胴込めコンクリートは上面まで打設を行い仕上げる。



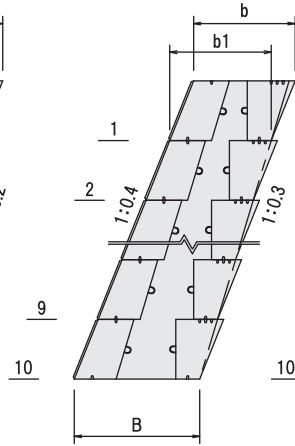
■小口止めブロック

標準断面図

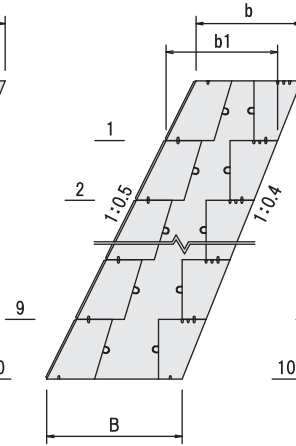
1:0.3/0.2



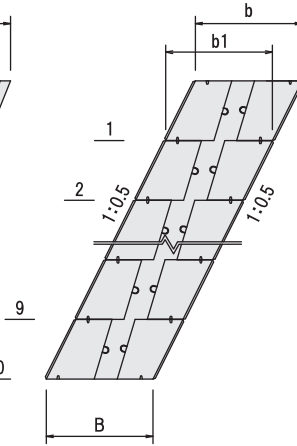
1:0.4/0.3



1:0.5/0.4



1:0.5/0.5



タイプ別寸法表

勾配	1:0.3 / 0.2					1:0.4 / 0.3					1:0.5 / 0.4					1:0.5 / 0.5				
控え幅	350	400	450	500	550	350	400	450	500	550	350	400	450	500	550	350	400	450	500	550
b	770	825	875	930	980	740	800	850	905	960	720	775	825	880	930					
b1	720	775	825	880	930	740	800	850	905	960	770	825	875	930	980	730	785	840	895	950
B	b1+50X (段数-1)					b1+50X (段数-1)					b1+50X (段数-1)									

(mm)

各段の胴込コンクリート及び型枠数量表

段数	勾配	1:0.3 / 0.2					1:0.4 / 0.3					1:0.5 / 0.4					1:0.5 / 0.5				
		控え幅	350	400	450	500	550	350	400	450	500	550	350	400	450	500	550	350	400	450	500
1	胴込量(m³)	0.03	0.04	0.04	0.05	0.06	0.02	0.03	0.04	0.05	0.06	0.02	0.03	0.04	0.05	0.05	0.01	0.02	0.03	0.04	0.04
	型枠(m²)	0.52	0.58	0.63	0.68	0.73	0.49	0.55	0.60	0.66	0.71	0.47	0.53	0.58	0.64	0.70	0.33	0.39	0.44	0.50	0.55
2	胴込量(m³)	0.04	0.04	0.05	0.06	0.07	0.03	0.04	0.05	0.06	0.06	0.03	0.04	0.04	0.05	0.06	0.01	0.02	0.03	0.04	0.04
	型枠(m²)	0.57	0.63	0.68	0.73	0.78	0.54	0.60	0.65	0.71	0.76	0.52	0.58	0.63	0.69	0.75	0.33	0.39	0.44	0.50	0.55
3	胴込量(m³)	0.04	0.05	0.06	0.07	0.07	0.04	0.05	0.06	0.06	0.07	0.04	0.04	0.05	0.06	0.07	0.01	0.02	0.03	0.04	0.04
	型枠(m²)	0.62	0.68	0.73	0.78	0.83	0.59	0.65	0.70	0.76	0.81	0.57	0.63	0.68	0.74	0.80	0.33	0.39	0.44	0.50	0.55
4	胴込量(m³)	0.05	0.06	0.07	0.07	0.08	0.05	0.06	0.06	0.07	0.08	0.04	0.05	0.06	0.07	0.08	0.01	0.02	0.03	0.04	0.04
	型枠(m²)	0.67	0.73	0.78	0.83	0.88	0.64	0.70	0.75	0.81	0.86	0.62	0.68	0.73	0.79	0.85	0.33	0.39	0.44	0.50	0.55
5	胴込量(m³)	0.06	0.07	0.07	0.08	0.09	0.05	0.06	0.07	0.08	0.09	0.05	0.06	0.07	0.08	0.08	0.01	0.02	0.03	0.04	0.04
	型枠(m²)	0.72	0.78	0.83	0.88	0.93	0.69	0.75	0.80	0.86	0.91	0.67	0.73	0.78	0.84	0.90	0.33	0.39	0.44	0.50	0.55
6	胴込量(m³)	0.07	0.07	0.08	0.09	0.10	0.06	0.07	0.08	0.09	0.09	0.06	0.07	0.07	0.08	0.09	0.01	0.02	0.03	0.04	0.04
	型枠(m²)	0.77	0.83	0.88	0.93	0.98	0.74	0.80	0.85	0.91	0.96	0.72	0.78	0.83	0.89	0.95	0.33	0.39	0.44	0.50	0.55
7	胴込量(m³)	0.07	0.08	0.09	0.10	0.10	0.07	0.08	0.09	0.09	0.10	0.07	0.07	0.08	0.09	0.10	0.01	0.02	0.03	0.04	0.04
	型枠(m²)	0.82	0.88	0.93	0.98	1.03	0.79	0.85	0.90	0.96	1.01	0.77	0.83	0.88	0.94	1.00	0.33	0.39	0.44	0.50	0.55
8	胴込量(m³)	0.08	0.09	0.10	0.10	0.11	0.08	0.09	0.09	0.10	0.11	0.07	0.08	0.09	0.10	0.11	0.01	0.02	0.03	0.04	0.04
	型枠(m²)	0.87	0.93	0.98	1.03	1.08	0.84	0.90	0.95	1.01	1.06	0.82	0.88	0.93	0.99	1.05	0.33	0.39	0.44	0.50	0.55
9	胴込量(m³)	0.09	0.10	0.10	0.11	0.12	0.08	0.09	0.10	0.11	0.12	0.08	0.09	0.10	0.11	0.11	0.01	0.02	0.03	0.04	0.04
	型枠(m²)	0.92	0.98	1.03	1.08	1.13	0.89	0.95	1.00	1.06	1.11	0.87	0.93	0.98	1.04	1.10	0.33	0.39	0.44	0.50	0.55
10	胴込量(m³)	0.10	0.10	0.11	0.12	0.13	0.09	0.10	0.11	0.12	0.12	0.09	0.10	0.10	0.11	0.12	0.01	0.02	0.03	0.04	0.04
	型枠(m²)	0.97	1.03	1.08	1.13	1.18	0.94	1.00	1.05	1.11	1.16	0.92	0.98	1.03	1.09	1.15	0.33	0.39	0.44	0.50	0.55

道路用側溝

暗渠型側溝

道路用製品

水路用製品

擁壁

河川・水面
保護製品

防火水槽
排水用製品

ブロック
平板

その他
取扱製品



■アントラーブロック

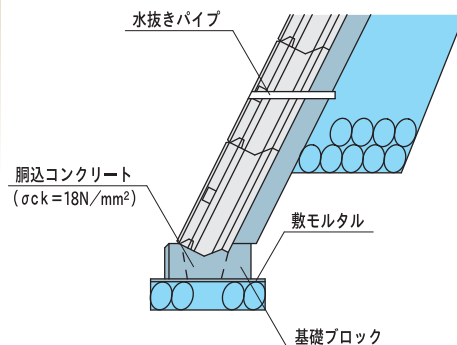
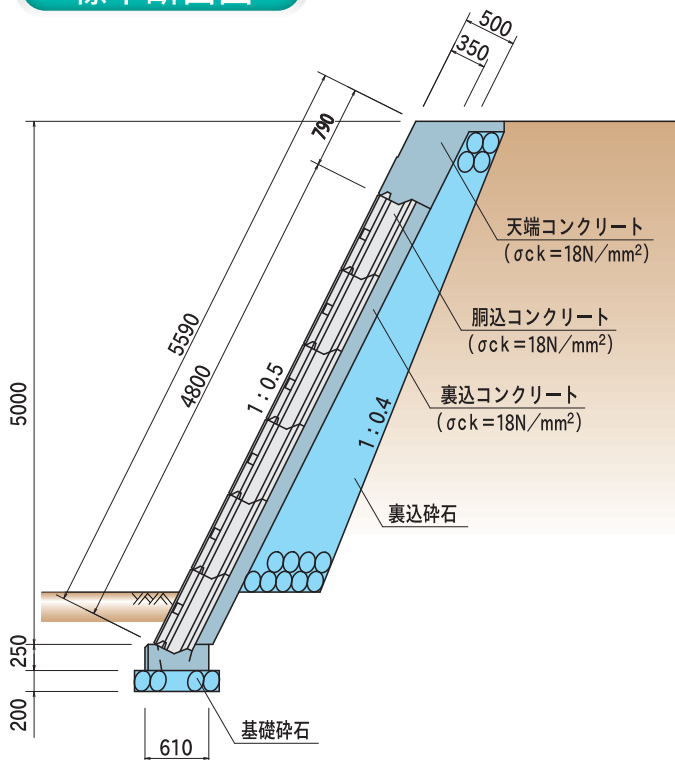
もたれ式擁壁 アントラーブロック



特徴

- アントラーブロックは、従来型のブロック積み擁壁を大型化した練積みタイプの擁壁です。
- 5分勾配までの施工においては、自立型で後方への転倒を防ぎ、また専用の基礎ブロックを用意しておりますので、安全且つ大幅な工期の短縮が図れます。
- 適応勾配 1 : 0.3~1 : 0.5

標準断面図



道路用側溝

暗渠・
函渠・
側溝

道路用製品

水路用製品

擁
壁

河川・法面
保護製品

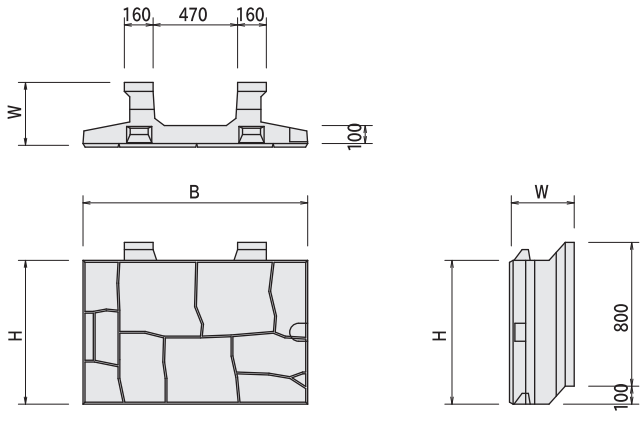
防火水槽
排水用製品

ブロック
平板

その他
取扱製品



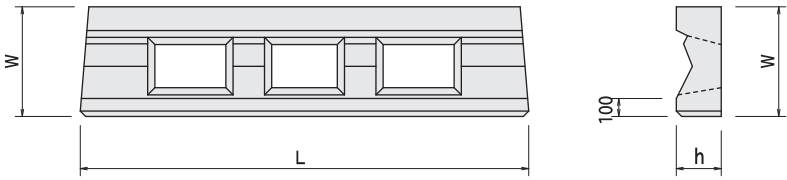
製品規格



Aタイプ	800×1250
Bタイプ	800× 625

呼び名	寸法(mm)			参考質量(kg)	胴込量(m³/個)
	H	B	W		
A	800	1250	350	410	0.180
B	800	624		205	0.090

基礎ブロック



呼び名	寸法(mm)			参考質量(kg)	胴込量(m³/個)
	W	h	L		
3分用	610	300	2495	700	0.075
4分用		250		640	0.073
5分用		250		615	0.073

参考歩掛表

(10m当り)

名称	世話役(人)	ブロック工(人)	普通作業員(人)	ラフテレーンクレーン(日)	
積みブロック工	0.20	0.60	1.00	0.40	25t
張りブロック工	0.20	0.30	0.70	0.20	25t
基礎ブロック工	0.20	0.20	0.80	0.20	25t

※基礎ブロックは10m当たりの歩掛です。

道路用側溝

暗渠・
函渠・
側溝

道路用製品

水路用製品

擁壁

河川・法面
保護製品

防火水槽
排水用製品

ブロック
平板

その他
取扱製品



■ストーンセレクト

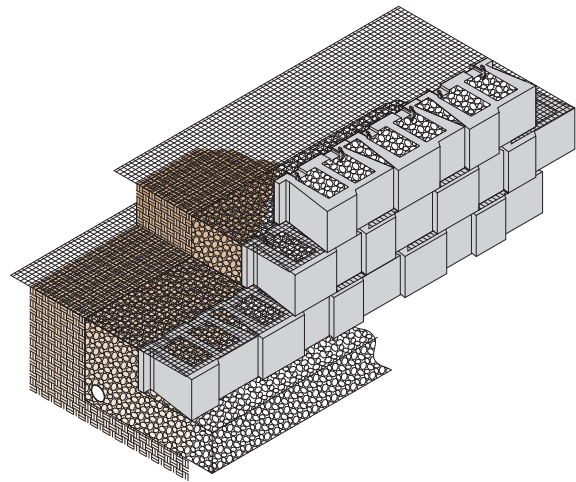
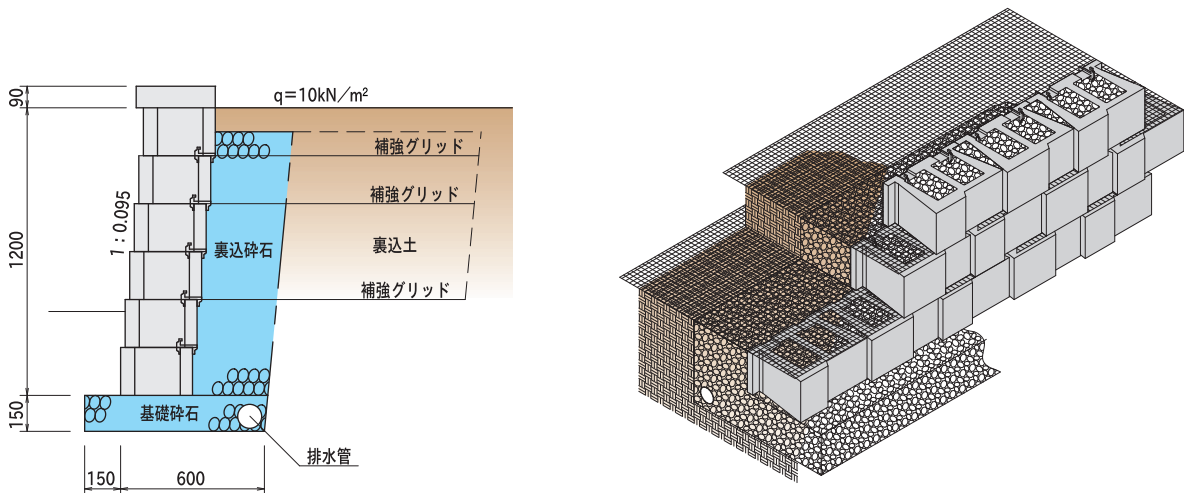
完全乾式工法 ストーンセレクト



特徴

- ストーンセレクト補強土壁は、高さ5mまで(財)土木研究センターの技術審査証明を取得しています。
- ブロックを専用の高強度クリップと充填骨材を使ってかみ合わせる完全乾式工法です。
- モルタル・鉄筋は不要で経済的です。

標準断面図



道路用側溝

暗渠・
函渠・
側溝

道路用製品

水路用製品

擁壁

河川・
法面
保護製品

防火水槽
排水用製品

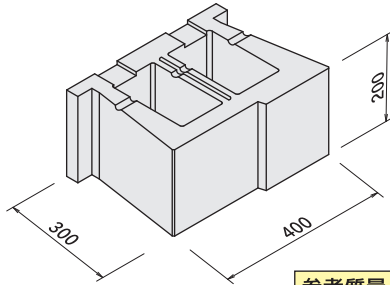
ブロック
平板

その他
取扱製品



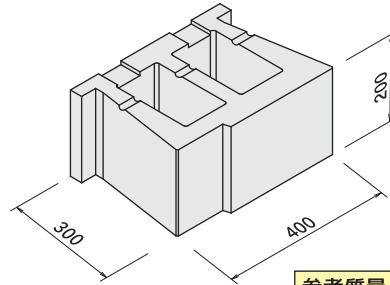
製品規格

基本型A



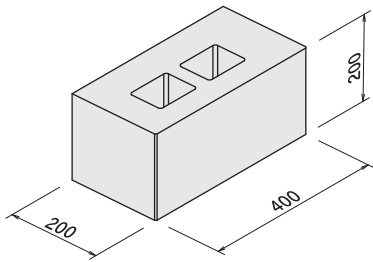
参考質量 30kg

基本型B



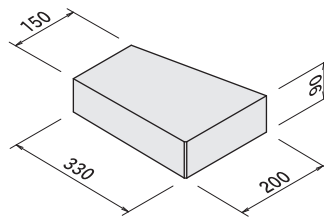
参考質量 30kg

コーナー



参考質量 29kg

笠木



参考質量 11kg

クリップ



曲げ強さ	302Mpa
原材料	FRP(ガラス繊維強化樹脂)
使用料	基本型1本につき2個

接着剤

呼び名	ペーパーボンド
容量	380ml/本
原材料	合成ゴム
使用料	笠木16個/本

ジオグリッド

呼び名		コスモグリッド		マイラグリッド	
		CG-6	CG-4	5XT	3XT
寸法	目合(mm×mm)	17×17		28×23	33×31
	幅(m)	2.0		3.3	
	ロール長(m)	50.0		45.8	
製品基準強度(kN/m)		45.80	39.20	52.40	40.90
原材料		ポリエステル繊維		ポリエステル繊維	

道路用側溝

暗渠・
函渠・
側溝

道路用製品

水路用製品

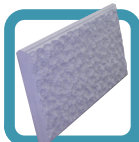
擁壁

河川・法面
保護製品

防火水槽
排水用製品

ブロック
平板

その他
取扱製品



■スーパーコンパネくん

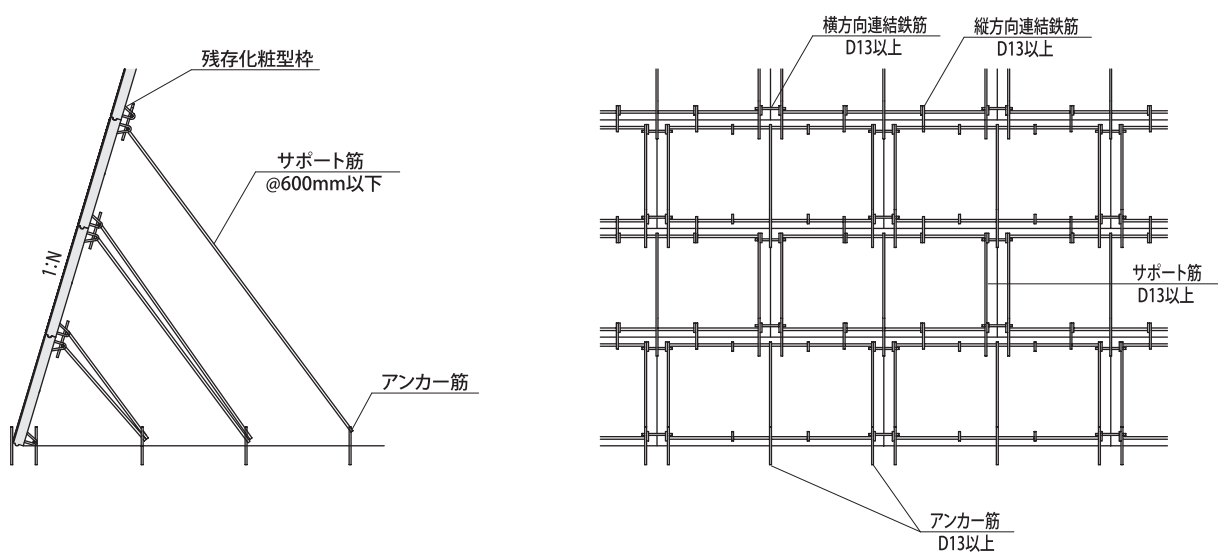
残存化粧型枠 スーパーコンパネくん



特徴

- パネル本体の上下左右に配置された凹凸を組み合わせて製品を据付けるので、打設するコンクリートのノロ漏れを抑制します。
- 補強鉄筋の一部がパネル背面より、張出しておりダム本体コンクリートとの一体化が図れます。

標準断面図



道路用側溝

暗渠・
函渠・
側溝

道路用製品

水路用製品

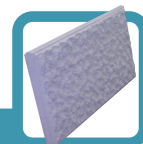
擁壁

河川・
法面
保護製品

防火水槽
排水用製品

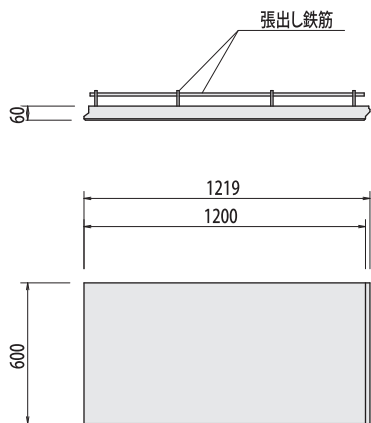
ブロック
平板

その他
取扱製品



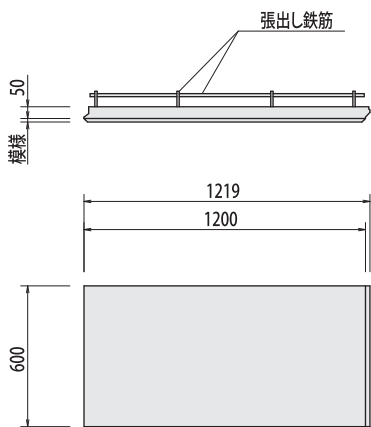
製品規格

滑面



参考質量 104kg

割肌模様



参考質量 107kg

参考歩掛表

(100m²当り)

名称	世話役 (人)	型枠工 (人)	普通作業員 (人)	ラフレーソクレーン (日)	諸雑費率 (%)
60kg以下 / 枚	1.70	3.30	3.50	25t	13.00
110kg以下 / 枚	2.00	3.40	3.60	25t	13.00

道路用側溝
 函渠・
 暗渠型側溝
 道路用製品
 水路用製品
 擁壁
 河川・法面
 保護製品
 防火水槽
 排水用製品
 ブロック
 平板
 その他
 取扱製品



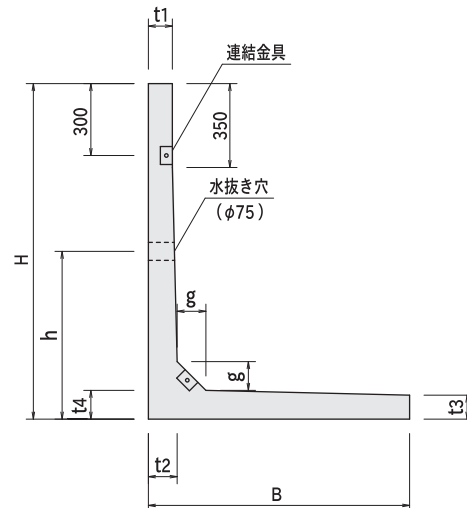
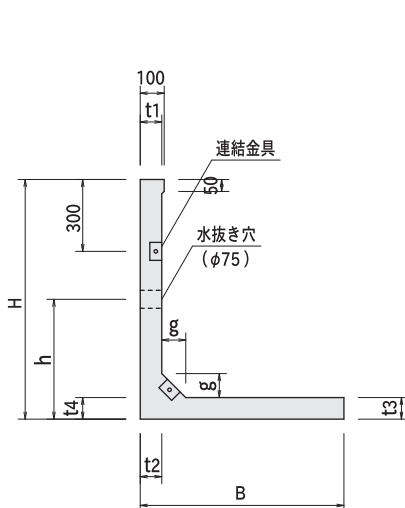
■SKウォール

L型擁壁 SKウォール (佐賀県規格)

製品規格

H=600~1000

H=1200~3000

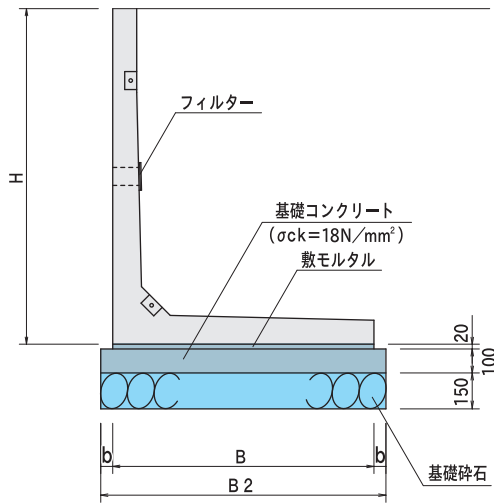


呼び名	寸法 (mm)									参考質量 (kg)
	H	B	t1	t2	t3	t4	g	h	L	
600	600	680	70	70	70	70	100	300	2000	458
800	800	760	80	80	80	80		400		623
1000	1000	850	90	90	90	90		500		820
1200	1200	970	100	100	100	100	120	600		1071
1400	1400	1090		120		700		1340		
1600	1600	1210		130		130	1604			
1800	1800	1330		140		140	1860			
2000	2000	1450		150		150	2132			
2250	2250	1600		170		170	2597			
2500	2500	1750		180		180	2968			
2750	2750	1900		200		200	3500			
3000	3000	2050		220		220	4045			

道路用側溝
暗渠・函渠・側溝
道路用製品
水路用製品
擁壁
河川・法面保護製品
排水用製品
防火水槽
ブロック平板
取扱製品
その他



標準断面図



設計条件

鉄筋コンクリート単位体積重量	$\gamma_c = 24.5 \text{ kN/m}^3$
土の単位体積重量	$\gamma_s = 19.0 \text{ kN/m}^3$
鉄筋許容引張応力度	$\sigma_{sa} = 160 \text{ N/mm}^2$
コンクリート許容圧縮応力度	$\sigma_{ca} = 10 \text{ N/mm}^2$
コンクリート許容せん断応力度	$\tau_a = 0.45 \text{ N/mm}^2$
上載荷重	$q = 10 \text{ kN/m}^2$
土のせん断抵抗角	$\phi = 30^\circ$
擁壁底版と支持地盤間の摩擦係数	$\mu = 0.58$
H = 600~1400	b = 50mm
H = 1600~3000	b = 100mm

参考歩掛表

(10m当り)

名称	B	B2	世話役 (人)	ブロック工 (人)	普通作業員 (人)	クレーン (日)		雑工種率 (%)		諸雑費 (%)
						バックホウ	クレーン機能付	塊コンクリート	基礎砕石	
600	680	780	0.22	0.22	0.67	バックホウ	クレーン機能付	74.0	45.0	16.0
800	760	860				バックホウ	クレーン機能付			
1000	850	950				バックホウ	クレーン機能付			
1200	970	1070	0.26	0.26	0.79	ラフテレーン	クレーン	87.0	53.0	18.0
1400	1090	1190				ラフテレーン	クレーン			
1600	1210	1410				ラフテレーン	クレーン			
1800	1330	1530				ラフテレーン	クレーン			
2000	1450	1650	0.33	0.33	1.00	ラフテレーン	クレーン	98.0	60.0	20.0
2250	1600	1800				ラフテレーン	クレーン			
2500	1750	1950				ラフテレーン	クレーン			
2750	1900	2100				ラフテレーン	クレーン			
3000	2050	2250				ラフテレーン	クレーン			

※諸雑費は、敷モルタル及び目地モルタル・排水材の費用であり、労務費及び機械賃料の合計額に上表の率を乗じた金額を上限として計上する。また、施工費は上表の歩掛りに含まれます。

所要地耐力

擁壁高 H (mm)	600	800	1000	1200	1400	1600	1800	2000	2250	2500	2750	3000
地耐力 (kN/m ²)	30.0	40.0	50.0	60.0	70.0	80.0	80.0	90.0	100.0	110.0	120.0	130.0

道路用側溝

暗渠型側溝

道路用製品

水路用製品

擁壁

河川・法面保護製品

排水用製品

ブロック平板

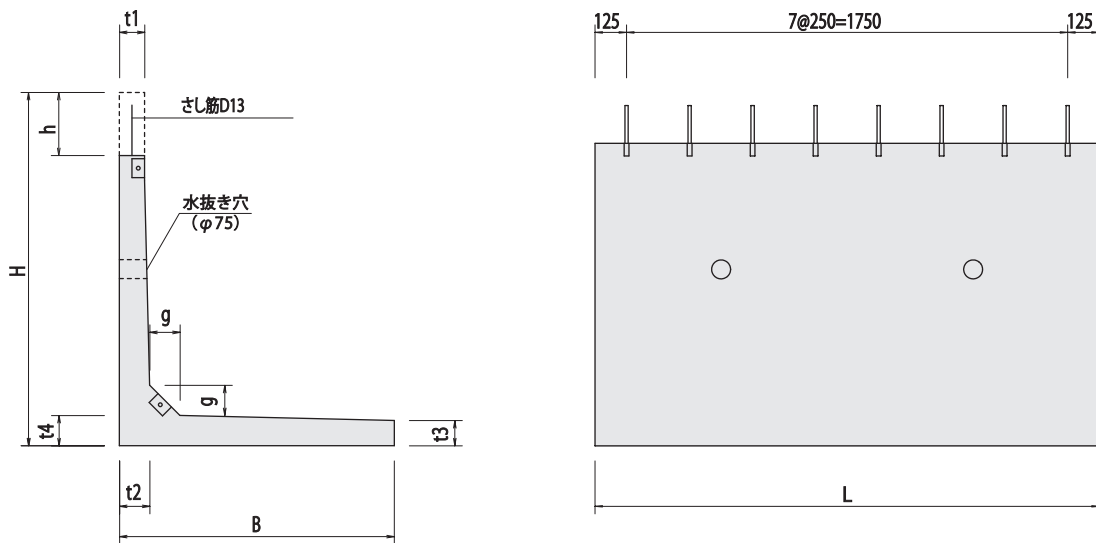
取扱製品



■SKウォール

製品規格

Sタイプ



呼び名	寸法 (mm)									参考質量 (kg)		
	H	h	B	t1	t2	t3	t4	g	L	Sタイプ	SSタイプ	
600S	600	200	680	70	70	70	70	100	2000	379	—	
800S	800		760	80	80	80	80					
1000S	1000		850	90	90	90	90					
1200S	1200		970	100	100	100	100	120		971	871	
1400S	1400		1090							120	120	1240
1600S	1600		1210					130		130	1503	1403
1800S	1800		1330					140		140	1759	1659
2000S	2000		1450	150	150	2031	1931					
2250S	2250		250	1600	100	100	170	180		2472	2344	
2500S	2500			1750						180	180	2843
2750S	2750	1900		200				200	3375	3247		
3000S	3000	2050		220				220	3920	3792		

※道路縦断勾配が大きい場合は、天端カット製品 (SSタイプ) を準備しております。

H= 800~H=2000 : h=400カット

H=2250~H=3000 : h=500カット

道路用側溝

暗渠型側溝
函渠・

道路用製品

水路用製品

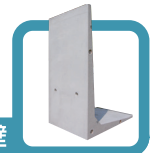
擁壁

河川・法面
保護製品

防火水槽
排水用製品

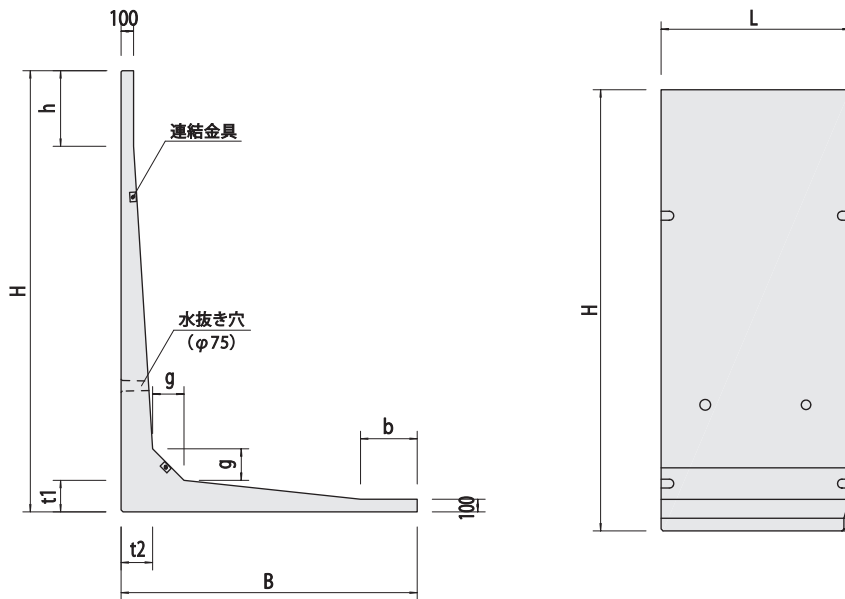
ブロック
平板

その他
取扱製品



L型擁壁 L型擁壁

製品規格



呼び名	寸法 (mm)								参考質量 (kg)		
	H	B	t1	t2	g	h	b	L	標準型	Sタイプ	SSタイプ
3250	3250	2200	250	250	250	350	300	1500	3557	3463	3367
3500	3500	2350				600	450		3705	3611	3517
3750	3750	2500	300	300	300	350	300		4724	4630	4533
4000	4000	2650				600	450		4875	4781	4687
4250	4250	2800	350	350	350	350	300		6068	5974	5877
4500	4500	2950				600	450		6218	6124	6030
4750	4750	3100	400	400	350	350	300		7466	7372	7275
5000	5000	3250				600	450		7616	7522	7428

※道路縦断勾配が大きい場合は、天端カット製品(Sタイプ:h=250カット・SSタイプ:h=500カット)を準備しております。

参考歩掛表

(10m当り)

名称	世話役 (人)	ブロック工 (人)	普通作業員 (人)	ラフテレーンクレーン (日)	雑工種率 (%)		諸雑費 (%)	
					均しコンクリート	基礎砕石		
3250	0.44	0.44	1.33	0.44	25t	98.0	60.0	26.6
3500								
3750	0.56	0.56	1.67	0.56	25t	108.0	66.0	28.0
4000								
4250								
4500								
4750								
5000								

道路用側溝

暗渠・
函渠・
側溝

道路用製品

水路用製品

擁壁

河川・法面
保護製品

防火水槽
排水用製品

ブロック
平板

その他
取扱製品



■ガードクリフ

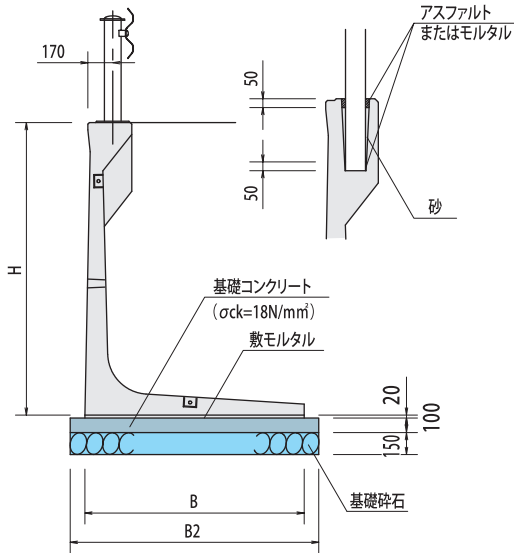
L型擁壁 ガードクリフ (ガードレール基礎一体型L型擁壁)

NETIS QS-110007-A

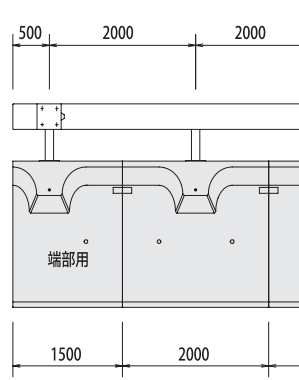
特徴

- 従来のL型擁壁とガードレール基礎を一体化することにより、大幅なコスト削減と施工の短縮がで
きます。
- カーブ対応タイプも用意しており、凸カーブ最小半径R=15mまで対応できます。
また、縦断勾配は15%まで対応できます。
- 衝突荷重に対応する擁壁の安全性を確認するため、実物構造実験を行いました。
- 「道路土工 擁壁工指針」および「防護柵設置基準・同解説」に準拠しています。

標準断面図



端部割付図



最低連結本数表

呼び名	最低連結本数
1000	4本(5本)
1250	3本(4本)
1500	3本(4本)
1750	3本(3本)
2000	3本(3本)
2250	2本(2本)
2500	2本(2本)
2750	2本(2本)
3000	2本(2本)

1. 安定計算により算出された最低連結本数です。
必ず、最低連結本数以上を連結して下さい。
2. ()内の本数は、L=1.50mの端部用を含む本数で、端部用は1本のみ含まれます。
3. 連結ボルトはM16(F10T)を使用します。

参考歩掛表

(10m当り)

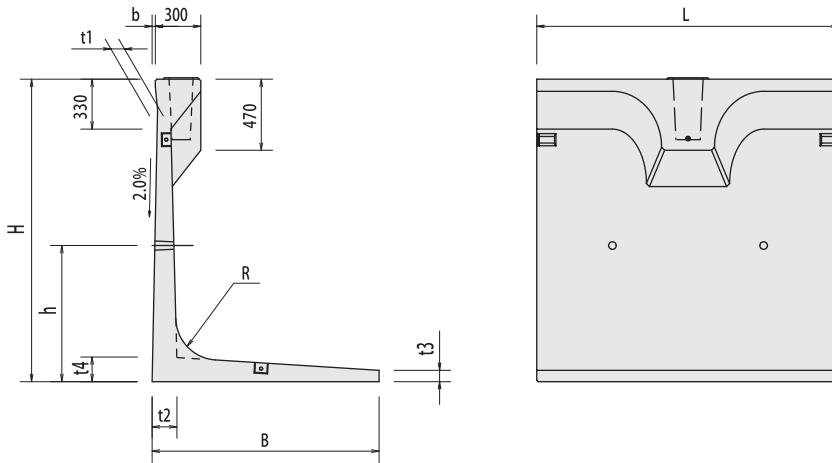
呼び名	B	B2	世話役 (人)	ブロック工 (人)	普通作業員 (人)	クレーン (日)	雑工種率 (%)		諸雑費 (%)	
							均しコンクリート	基礎砕石		
1000	1050	1150	0.22	0.22	0.67	0.22	バックホウ 2.9t	74.0	45.0	16.0
1250	1190	1290	0.26	0.26	0.79	0.26	ラフテレン クレーン 25t	87.0	53.0	18.0
1500	1220	1320								
1750	1350	1550								
2000	1500	1700								
2250	1650	1850	0.33	0.33	1.00	0.33	ラフテレン クレーン 25t	98.0	60.0	20.0
2500	1800	2000								
2750	1950	2150								
3000	2100	2300								

※上記の据付歩掛は、擁壁の歩掛りでありガードレールの設置手間は含みません。
 ※諸雑費は、敷モルタル及び目地モルタル・排水材の費用であり、労務費及び機械賃料の合計額に
 上表の率を乗じた金額を上限として計上します。また、施工費は上表の歩掛りに含まれます。





製品規格



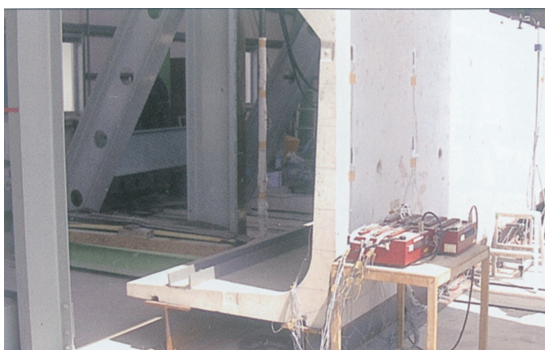
呼び名	寸法 (mm)										参考質量 (kg)
	H	B	t1	t2	t3	t4	b	R	h	L	
1000	1000	1050	90	130	70	130	1	150	450	2000	1300
1250	1250	1190		130		130	6	190	550		1515
1500	1500	1220		140		140	11	220	650		1735
1750	1750	1350		150	75	150	16	250	750		2035
2000	2000	1500		160		160	21	280	900		2355
2250	2250	1650		175	80	175	26	310	1000		2760
2500	2500	1800		190		190	31	340	1100		3175
2750	2750	1950		205		205	36	370	1200		3625
3000	3000	2100		220		220	41	400	1350		4105

端部用としてL=1500も準備しております。またカーブ用製品も準備しております。

適応条件

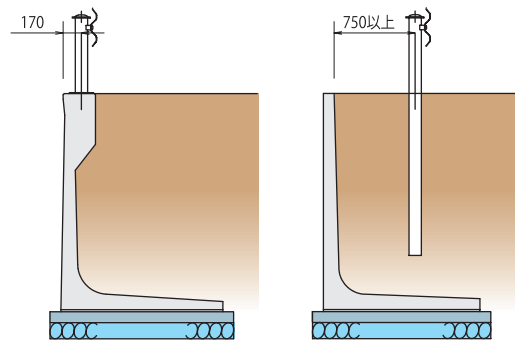
道路の区分	設計速度	一般区間	適用区分
高速自動車国道 自動車専用道路	80km/h以上	A種用	×
	60km/h以下		×
その他の道路	60km/h以上	B種用	○
	50km/h以下	C種用	○

衝突荷重载荷試験



ガードクリフ

〔L型擁壁+ガードレール土中用〕



※注 参考文献:「プレキャストL型擁壁設計施工マニュアル(案)」四国地方整備局

〔道路土工 擁壁工指針〕に示してある防護柵の衝突荷重30kN(B・C種)に対して、ガードクリフ部材の耐力確認。

■要領:ガードクリフH=1750(L=2.0m)を3本連結し中央の製品にガードレール支柱を設置する。支柱に水平荷重30kNを作用させ、たわみ量、荷重の分布状態などを確認。

道路用側溝

函渠・
暗渠型側溝

道路用製品

水路用製品

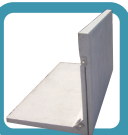
擁壁

河川・法面
保護製品

防火水槽
排水用製品

ブロック
平板

その他
取扱製品



■LS型土止擁壁

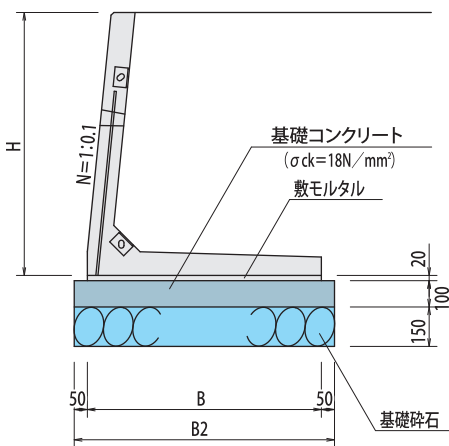
L型擁壁 LS型土止擁壁



特徴

- 擁壁たて壁を1分傾斜させることで、農作業の向上に配慮した製品です。
- 部材厚・底版幅の削減により、軽量化を追求した製品です。

標準断面図



設計条件

鉄筋コンクリート単位体積重量	$\gamma_c = 24.5\text{kN/m}^3$
土の単位体積重量	$\gamma_s = 19.0\text{kN/m}^3$
鉄筋許容引張応力度	$\sigma_{sa} = 160\text{N/mm}^2$
コンクリート許容圧縮応力度	$\sigma_{ca} = 10\text{N/mm}^2$
コンクリート許容せん断応力度	$\tau_a = 0.45\text{N/mm}^2$
上載荷重	$q = 10\text{kN/m}^2$
土のせん断抵抗角	$\phi = 30^\circ$
擁壁底版と支持地盤間の摩擦係数	$\mu = 0.58$

(10m当り)

呼び名	B	B2	敷モルタル(m ³)	基礎コンクリート(m ³)	基礎型枠(m ²)	基礎材(m ²)
600	700	800	0.14	0.80	2.00	8.00
700	750	850	0.15	0.85	2.00	8.50
800	800	900	0.16	0.90	2.00	9.00
900	840	940	0.17	0.94	2.00	9.40
1000	890	990	0.18	0.99	2.00	9.90
1100	930	1030	0.19	1.03	2.00	10.30
1200	980	1080	0.20	1.08	2.00	10.80
1300	1030	1130	0.21	1.13	2.00	11.30
1400	1080	1180	0.22	1.18	2.00	11.80
1500	1130	1230	0.23	1.23	2.00	12.30

道路用側溝

暗渠型側溝

道路用製品

水路用製品

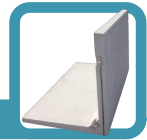
擁壁

河川・法面
保護製品

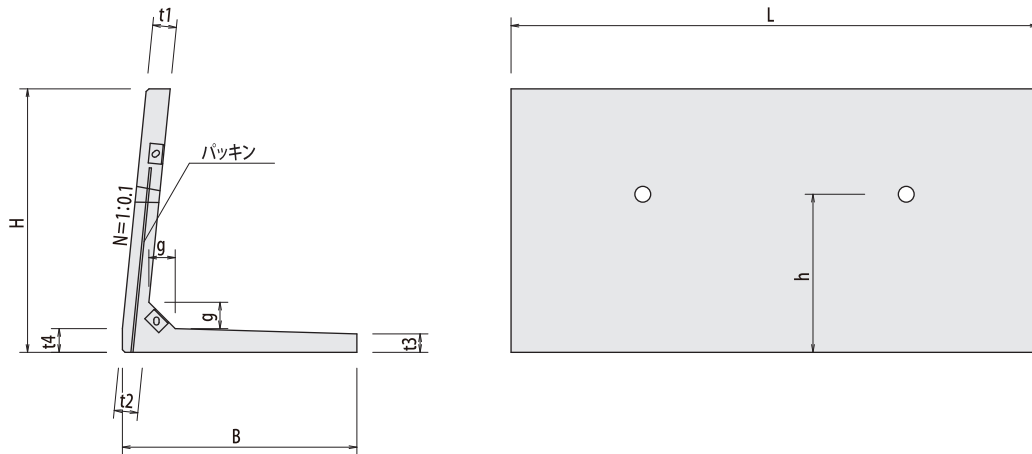
防火水槽
排水用製品

ブロック
平板

その他
取扱製品



製品規格



呼び名	寸法 (mm)									参考質量 (kg)
	H	B	t1	t2	t3	t4	g	h	L	
600	600	700	70	70	55	70	100	400	3000	656
700	700	750						450		733
800	800	800						450		809
900	900	840	90	90	72	90		600	2000	740
1000	1000	890			70			803		
1100	1100	930	100	100	100	100		650		993
1200	1200	980						650		1068
1300	1300	1030						650		1144
1400	1400	1080	100	100	100	100		700		1219
1500	1500	1130					700	1294		

参考歩掛表

(10m当り)

名称	世話役 (人)	ブロック工 (人)	普通作業員 (人)	クレーン (日)		雑工種率 (%)		諸雑費 (%)
						均しコンクリート	基礎砕石	
600	0.20	0.20	0.60	バックホウ	クレーン機能付	74.0	45.0	16.0
700				0.20	2.9t			
800								
900	0.22	0.22	0.67	バックホウ	クレーン機能付	74.0	45.0	16.0
1000				0.22	2.9t			
1100	0.26	0.26	0.79	ラフテレーン	クレーン	87.0	53.0	18.0
1200								
1300								
1400								
1500								

※諸雑費は、敷モルタル及び排水材の費用であり、労務費及び機械賃料の合計額に上表の率を乗じた金額を上限として計上する。また、施工費は上表の歩掛りに含まれます。

※L=3000の労務歩掛は、L=2000を基準に土木施工単価の補正係数を参考とする。
L=1000の場合の補正係数は1.10、L=4000の場合は、0.90。よってL=3000の場合も0.90とする。

道路用側溝

暗渠・
函渠・
側溝

道路用製品

水路用製品

擁壁

河川・
法面
保護製品

防火水槽
排水用製品

ブロック
平板

その他
取扱製品



■CP型柵擁壁

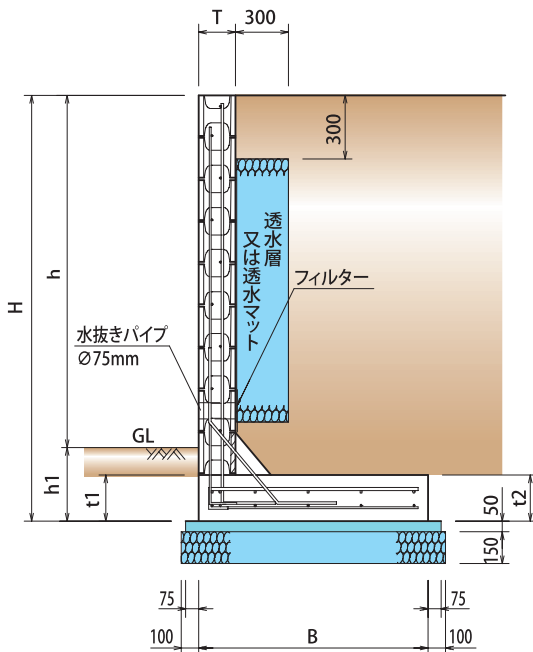
L型・逆T型擁壁 CP型柵擁壁 (国土交通省大臣認定擁壁)



特徴

- 約3mの高さまで垂直施工ができる国土交通大臣の認定を得た、「CP型柵」コンクリートブロックを用いる鉄筋コンクリート造擁壁です。
- コンクリート打設の仮枠、外装仕上げの工程が不要なため従来工法に比べ、工期を短縮できます。
- CP型柵特有な形状により、コンクリートの充填が確実に行えます。

標準断面図



設計条件

土圧係数	$KA = 0.35$
土の単位体積重量	$\gamma_s = 18\text{kN/m}^3$
摩擦係数	$\mu = 0.5$
上載荷重	$q = 10\text{kN/m}^2$

段数	寸法 (mm)								支持力 kN/m ²
	H	h	h1	B	T	t1	t2	ハンチ	
2	550	200	350	500	150	150	150	—	35
3	750	400		600					45
4	950	600		800					50
5	1170	820		900	170	170	200	65	
6	1400	1050		1050	180	200		200	70
7	1600	1250		1150	210	220		220	80
8	1820	1470		1300	220	220		220	90
9	2020	1670		1500	260	200		200	95
10	2260	1910		1650	270	200		200	100
11	2460	2110		1750	300	250		250	110
12	2700	2300		1950	300	250		250	120
13	2900	2500		2050	300	250		250	125

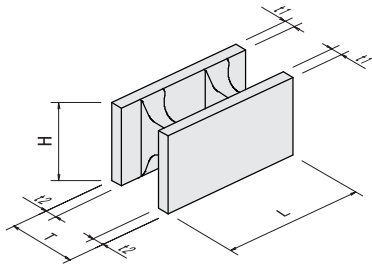
※各種ブロックごとに擁壁高さ(H)が異なりますので御注意ください。(製品規格参照)

※壁面天端にフェンスまたは、塀等を設けてはいけません。

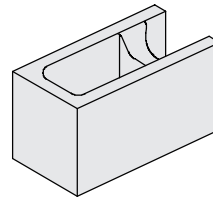


製品規格

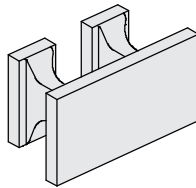
基本



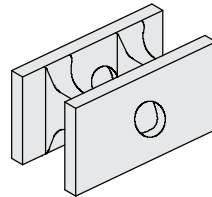
コーナー



ハンチ



水抜き(φ90)



◆無化粧(H550~H2900)



呼び名	寸 法 (mm)					参考質量 (kg)	胴込量 (m ³ / m ²)
	T	L	H	t1	t2		
15cm	150	390	190	26	28	11	0.0875
18cm	180			27	29	12	0.1125
21cm	210			27	29	13	0.1375
24cm	240			29	31	14	0.1625
27cm	270			31	33	15	0.1750
30cm	300			33	35	16	0.2000

※製品写真は印刷物のため、実際の商品色とは多少異なる場合があります。

道路用側溝

暗渠・
函渠・
側溝

道路用製品

水路用製品

擁
壁

河川・法面
保護製品

防火水槽
排水用製品

ブロック
平板

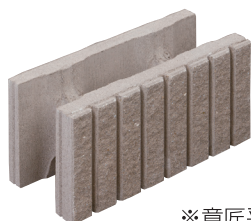
その他
取扱製品



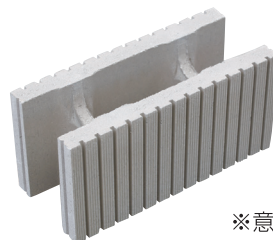
■CP型枠擁壁

◆リブスプリット (H550~H2020)

◆スマートリブ (H550~H2020)



※意匠平均厚み前面15mm



※意匠平均厚み両面8mm



クリーム



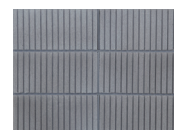
ブラウン



アンバー



オールドローズ



アッシュグレー

呼び名	寸 法 (mm)							参考質量 (kg)	胴込量 (m ³ / m ²)
	T	L	H	t1	t2	リブスプリット全厚	スマートリブ全厚		
15cm	150	390	190	26	28	165	166	13	0.0875
18cm	180			27	29	195	196	14	0.1125
21cm	210			27	29	225	226	15	0.1375

※用地境界は前面側の意匠厚みを考慮してください。

※全厚は意匠厚みを含む平均の厚み。

◆スプリット1L (H550~H2900)



※意匠平均厚み前面15mm

呼び名	寸 法 (mm)						参考質量 (kg)	胴込量 (m ³ / m ²)
	T	L	H	t1	t2	全厚		
15cm	150	390	190	26	28	165	14	0.0875
18cm	180			27	29	195	15	0.1125
21cm	210			27	29	225	16	0.1375
24cm	240			29	31	255	17	0.1625
27cm	270			31	33	285	18	0.1750
30cm	300			33	35	315	19	0.2000

※用地境界は前面側の意匠厚みを考慮してください。

※全厚は意匠厚みを含む平均の厚み。



ライトグレー



サビ



クリーム



セピア

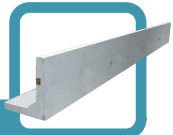


モカブラウン



ブラック

※製品写真は印刷物のため、実際の商品色とは多少異なる場合があります。



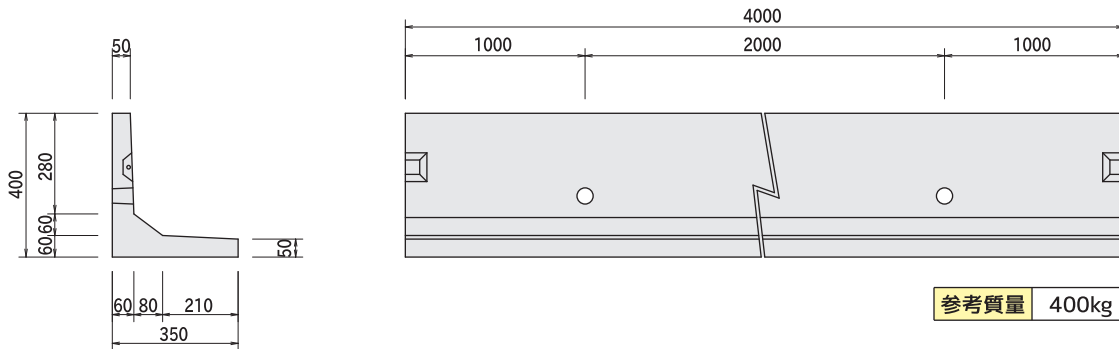
L型擁壁 L型土止めブロック

特徴

- 農業用道路の法止めブロックで製品長さが4.0mと長尺であるため工期短縮が図れます。

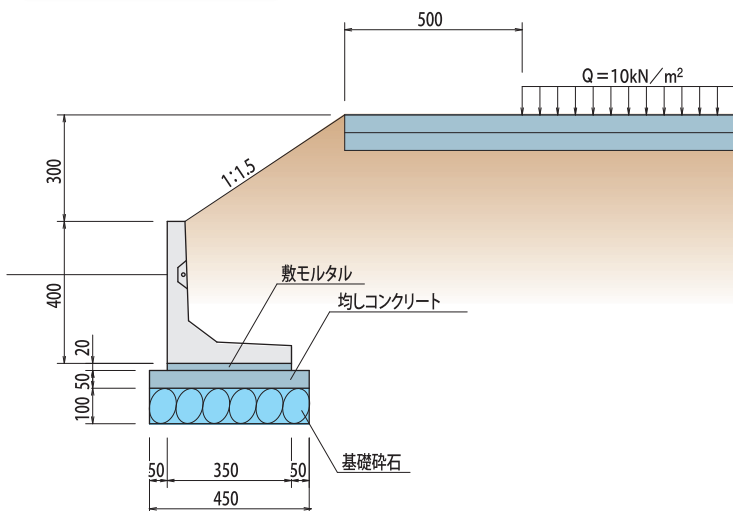


製品規格



製品長さ 2000,1000 も製作できます。

標準断面図



道路用側溝

暗渠・
函渠・
側溝

道路用製品

水路用製品

擁
壁

河川・法面
保護製品

防火水槽
排水用製品

ブ
ロック
平板

その他
取扱製品



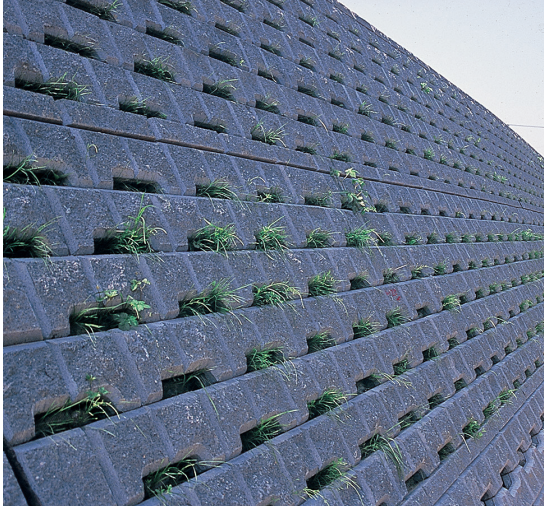
河川・法面 保護製品

鳴瀬(なるせ)	135
鳴瀬(なるせ)500	137
マザーズロックⅡ型	139
マザーズロックⅢ型	141
シビックマット	143
ナチュラルストーン	145
大型張りブロック	146
面張りブロック	147



■鳴瀬(なるせ)

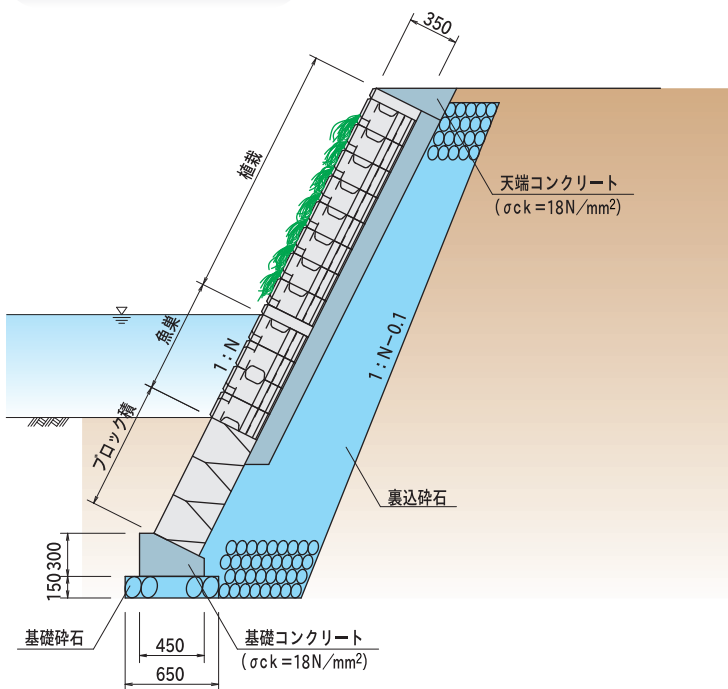
環境保全型ブロック 鳴瀬 (なるせ)



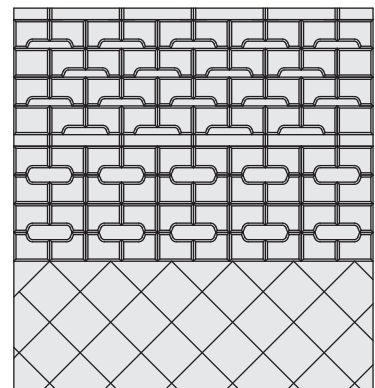
特徴

- 鳴瀬は護岸としての安全性を確保すると共に、植物の緑化による河川の自然環境を保つ植生・昆虫・魚巢兼用のブロックです。
- 陸上部には植栽を行うことにより、また水際部には自然に土砂が滞留することで、植物・昆虫・魚類等に適した環境を確保できます。
- 適応勾配：1：0.3～1：0.5

標準断面図



パターン図



道路用側溝

暗渠・
函渠・
側溝

道路用製品

水路用製品

擁壁

河川・法面
保護製品

防火水槽
排水用製品

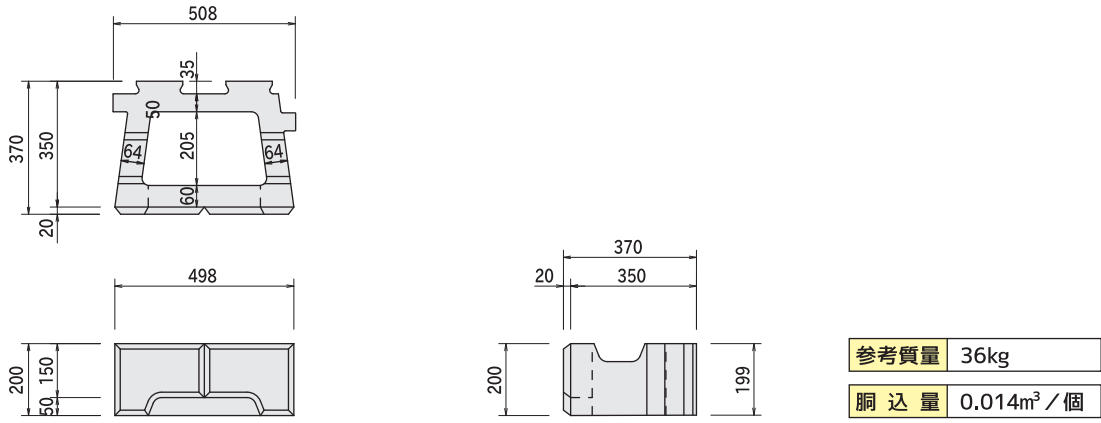
ブロック
平板

その他
取扱製品

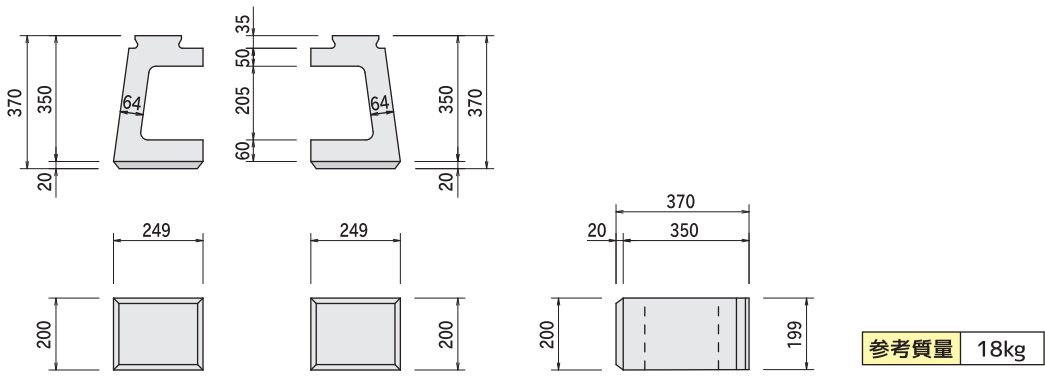


製品規格

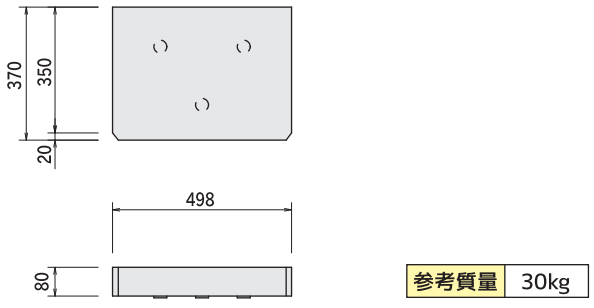
基本



端部



天端



参考歩掛表

(10m²当り)

名称	世話役 (人)	ブロック工 (人)	普通作業員 (人)	ラフテレーンクレーン (日)	
鳴瀬	0.20	0.70	1.20	0.40	25t

道路用側溝

暗渠・
函渠・
側溝

道路用製品

水路用製品

擁壁

河川・
法面
保護製品

防火水槽
排水用製品

ブロック
平板

その他
取扱製品



■鳴瀬(なるせ)500

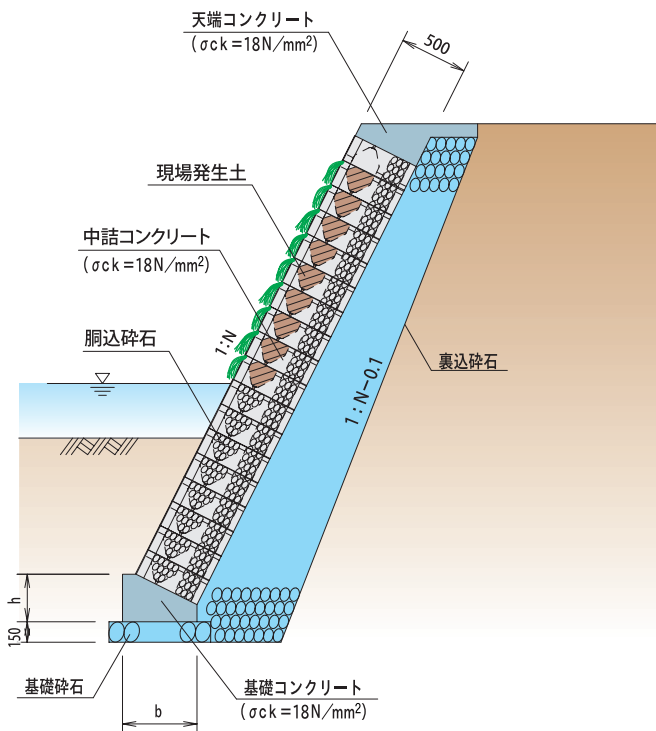
環境保全型ブロック 鳴瀬 (なるせ) 500



特徴

- 胴込材(現場発生土、碎石、コンクリート)の組み合わせを替えることで、経済的な断面が構築できます。
- 練積みコンクリート擁壁でありながら、植生部と背面土が一体になる構造である。
- 適応勾配：1：0.3～1：0.5

標準断面図



基礎寸法表

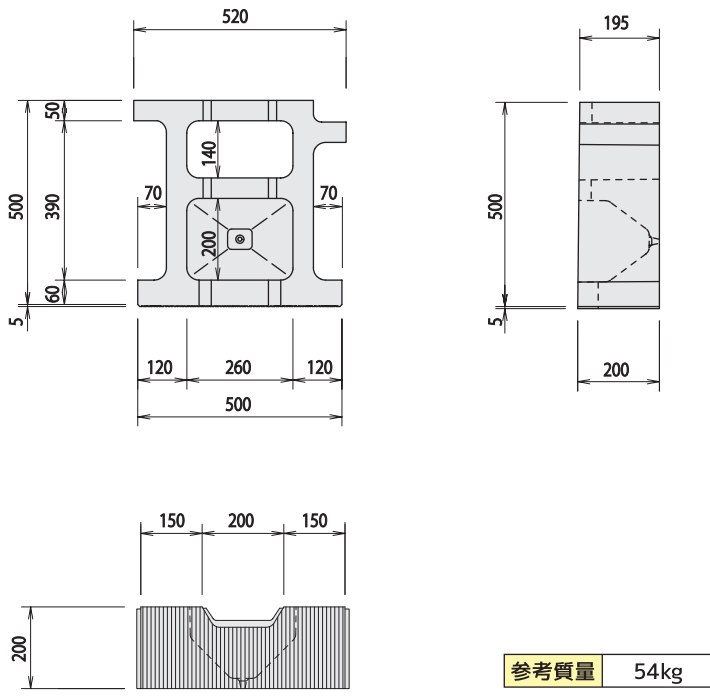
勾配	h	b
1：0.3	250	579
1：0.4	300	564
1：0.5	350	547

道路用側溝
暗渠型側溝
函渠
道路用製品
水路用製品
擁壁
河川・法面
保護製品
防火水槽
排水用製品
ブロック
平板
その他
取扱製品



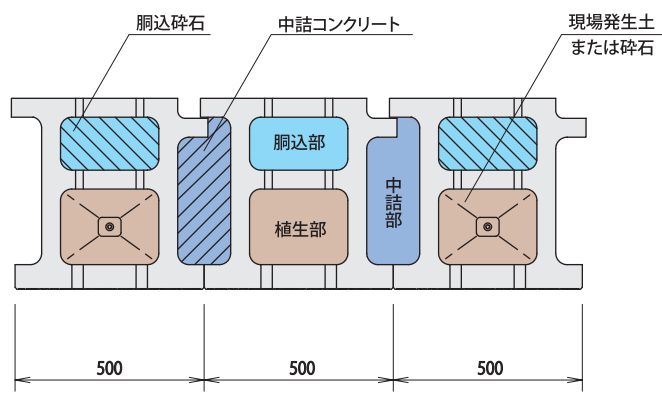
製品規格

基本



道路用側溝
 暗渠型側溝
 函渠
 道路用製品
 水路用製品
 擁壁
 河川・法面
 保護製品
 防火水槽
 排水用製品

胴込部詳細図



胴込数量表

名称	1個当たり (m³)	m²当たり (m³)
植生部	0.0058	0.058
胴込部	0.0072	0.072
中詰部	0.0099	0.099

参考歩掛表

(10m²当り)

名称	世話役 (人)	ブロック工 (人)	特殊作業員 (人)	普通作業員 (人)	ラフテレーンクレーン (日)	諸雑費率 (%)
鳴瀬500	0.20	1.00	0.50	0.90	0.60 25t	1.00



■マゼーズロックII型

環境保全型ブロック

マゼーズロックII型

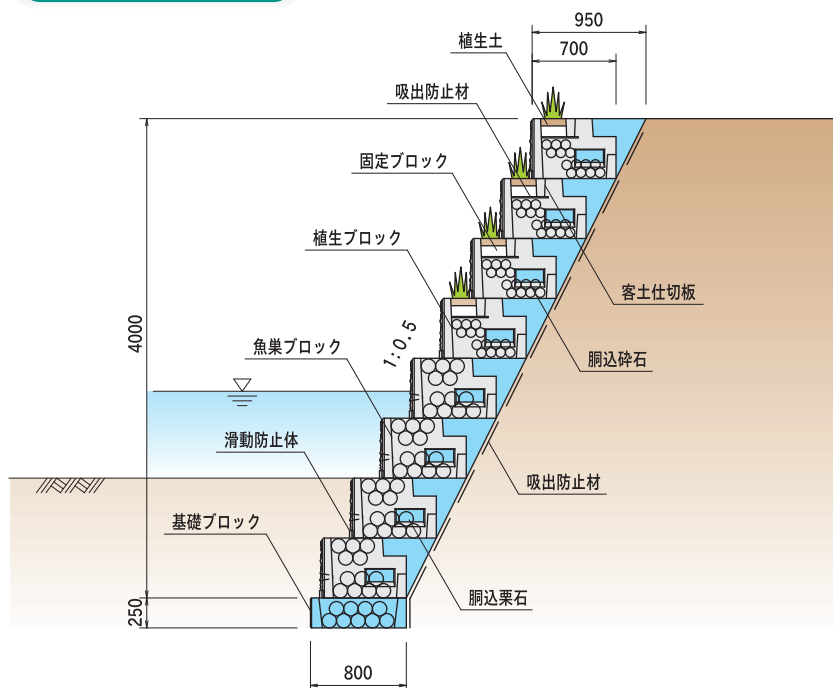
NETIS QS-040012-V



特徴

- 本工法は壁体総重量と胴込材(碎石)の摩擦力及び滑動防止体で土圧に対抗する水平積み工法です。
- 環境面においては常時水位以下では、魚巢空間をまた上部では植生空間を創出して、河川の生態系を保全します。
- 適応勾配：1：0.3～1：0.5

標準断面図



道路用側溝

暗渠・
函渠・
側溝

道路用製品

水路用製品

擁壁

河川・法面
保護製品

防火水槽
排水用製品

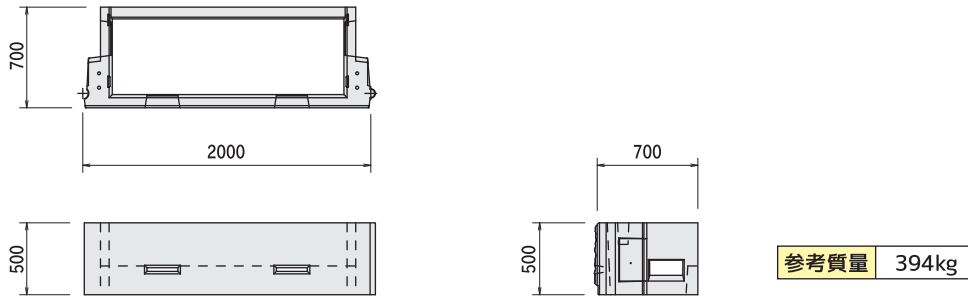
ブロック
平板

その他
取扱製品

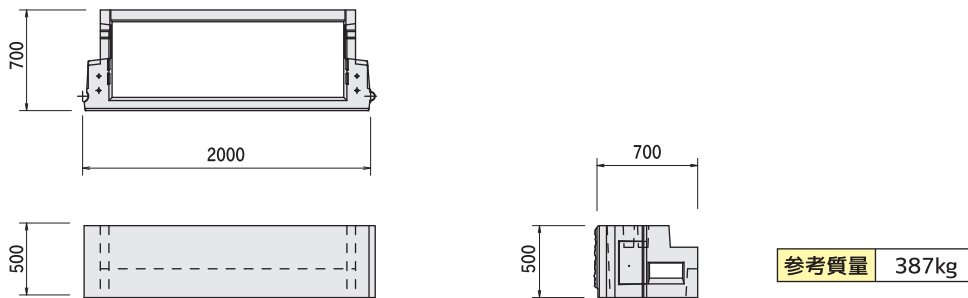


製品規格

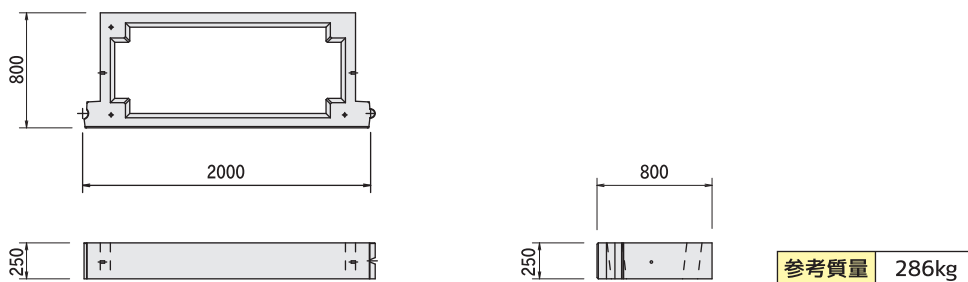
魚巣ブロック



植生ブロック



基礎ブロック



参考歩掛表

(魚巣・植生ブロック：10㎡当り 基礎ブロック：10m当り)

名称	世話役 (人)	特殊作業員 (人)	普通作業員 (人)	ラフテレーンクレーン (日)	
魚巣ブロック	0.16	0.16	0.32	0.16	25t
植生ブロック	0.16	0.16	0.36	0.18	25t
基礎ブロック	0.10	0.10	0.20	0.10	25t

道路用側溝

暗渠・
函渠・
側溝

道路用製品

水路用製品

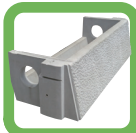
擁壁

河川・法面
保護製品

防火水槽
排水用製品

ブロック
平板

その他
取扱製品



■マゼーブロックⅢ型

環境保全型ブロック

マゼーブロックⅢ型

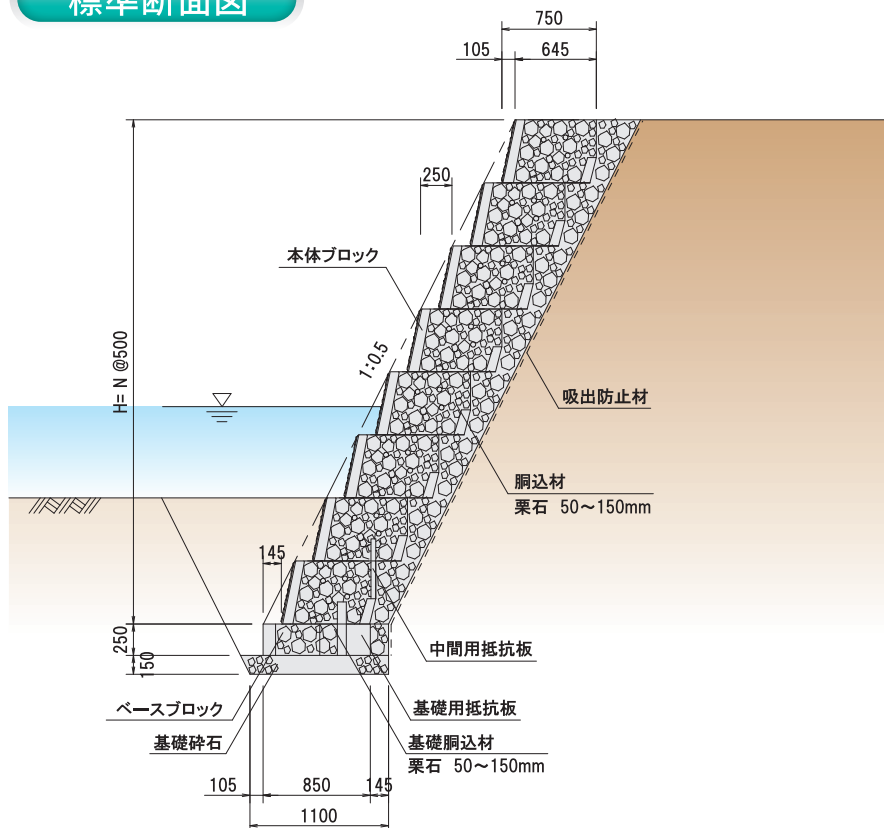
NETIS QS-180033-VR



特徴

- 栗石と抵抗板を用いることにより滑動抵抗力を強化した空積みブロック構造です。
- 隣合う製品の凹部空間及び栗石の隙間が生物の棲みかや避難所となります。
- 胴込めコンクリート必要としない乾式工法で工期短縮が図れます。

標準断面図



道路用側溝

暗渠・
函渠・
側溝

道路用製品

水路用製品

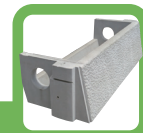
擁壁

河川・法面
保護製品

防火水槽
排水用製品

ブロック
平板

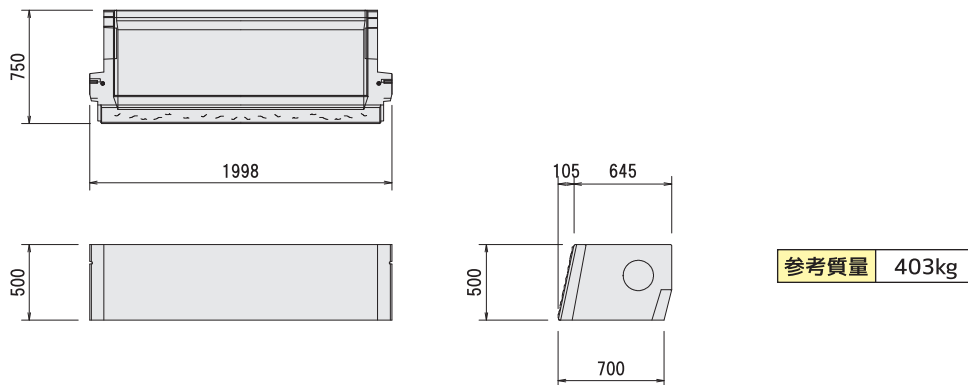
その他
取扱製品



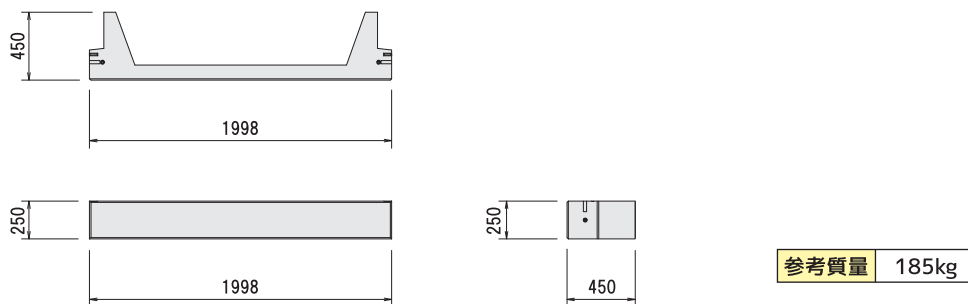
■マガースロックⅢ型

製品規格

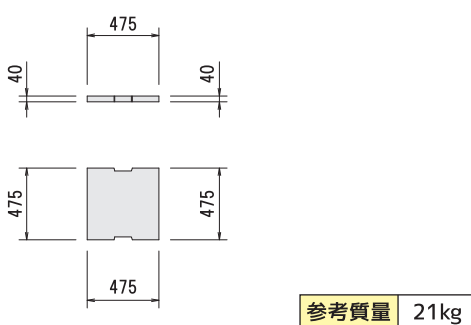
本体ブロック



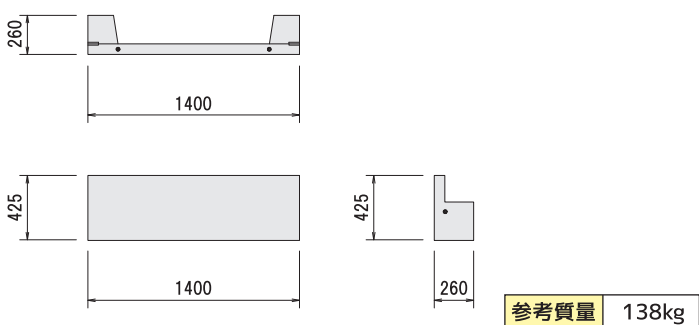
ベースブロック



中間用抵抗板



基礎用抵抗板



参考歩掛表

(本体：10m当り、基礎部：10m当り、抵抗板：10枚当り)

名称	単位	世話役 (人)	特殊作業員 (人)	普通作業員 (人)	ラフテレーンクレーン (日)		諸費用 (%)
本体ブロック	m ²	0.08	0.26	0.41	0.17	25t	4
ベースブロック	m	0.06	0.20	0.31	0.07	25t	4
基礎用抵抗板	m	0.06	0.20	0.31	0.07	25t	2
中間用抵抗板	枚	0.02	0.08	0.12	-	-	-

道路用側溝

暗渠・
函渠・
側溝

道路用製品

水路用製品

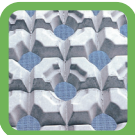
擁壁

河川・法面
保護製品

防火水槽
排水用製品

ブロック
平板

その他
取扱製品



シビックマット

河川・法面保護

シビックマット (クレーク用ブロックマット)

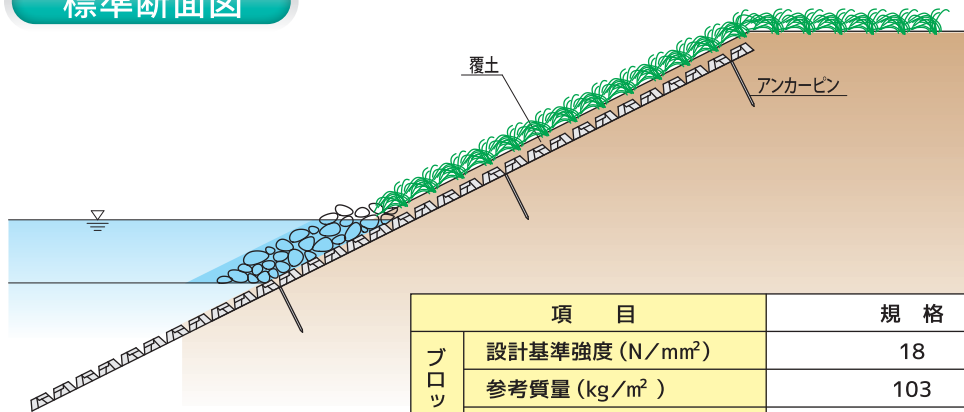
NETIS CB-030077-A



特徴

- フィルターシートにブロックを固定しているため、流水や雨滴に対する浸食防止効果を発揮します。
- ブロック開口部に履土または客土を行うことにより、植栽が可能となります。
- 設計流速 4m/S以下
- 法面勾配 1：1.5以上

標準断面図



項目		規格
ブロック	設計基準強度 (N/mm ²)	18
	参考質量 (kg/m ²)	103
	シートとの固着強さ (N/個)	490
フィルターシート	フィルターシート素材	不織布：ポリエステル 補強糸：ポリエステル
	引張強さ縦方向 (kN/5cm)	2.94
	透水性 (cm/sec)	0.01

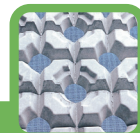
参考歩掛表

名称	世話役 (人)	普通作業員 (人)	アンカーピン (本)	吊り具損料 (日)	ラフテレーンクレーン (日)		諸雑費率 (%)
					1.00	25t	
シビックマット	1.00	5.00	150	1.00	1.00		1.00

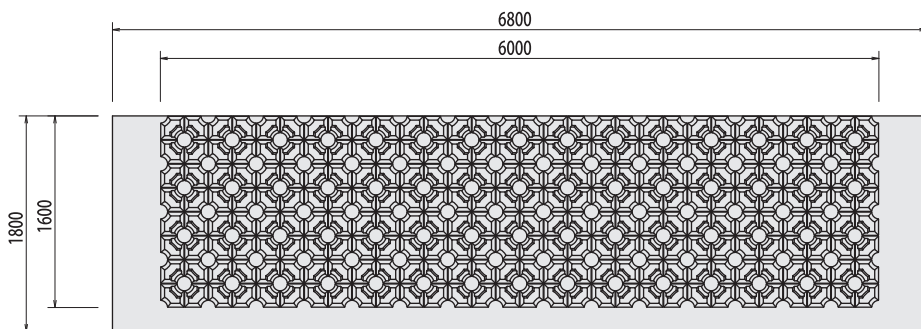
参考歩掛条件

- 1.法面勾配 1:2.0
- 2.製品サイズ 1.60×6.0m (標準)
- 3.施工区間 直線部

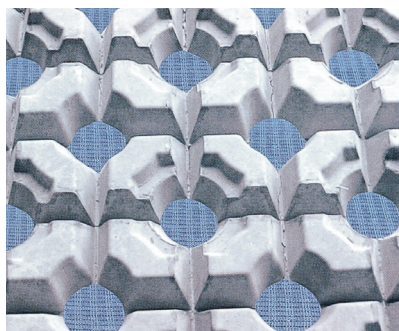
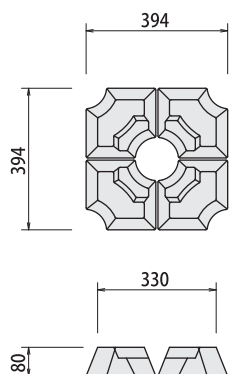




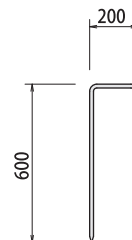
製品規格



ブロック詳細図



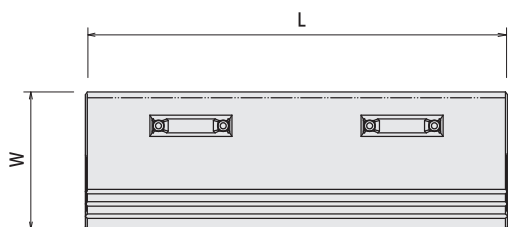
アンカーピン(D16)



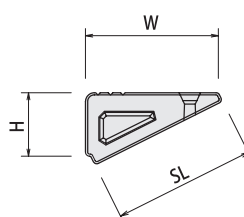
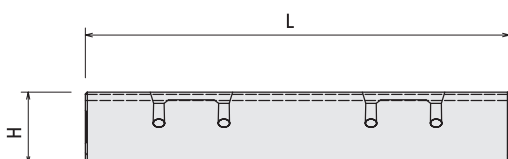
法面勾配による必要なアンカーピン本数

法面勾配	1:1.5	1:1.8	1:2.0	1:3.0
(本/㎡)	0.70	0.60	0.50	0.30

階段ブロック



呼び名	寸法(mm)				参考質量(kg)
	W	H	SL	L	
1:1.5用	368	221	400	1200	158
1:2.0用	372	178	400	1200	127



道路用側溝

暗渠・
函渠
側溝

道路用製品

水路用製品

擁壁

河川・法面
保護製品

防火水槽
排水用製品

ブロック
平板

その他
取扱製品



■ナチュラルストーン

河川・法面保護 ナチュラルストーン

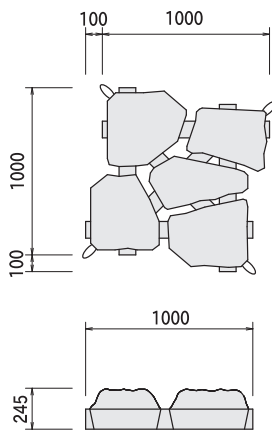


特徴

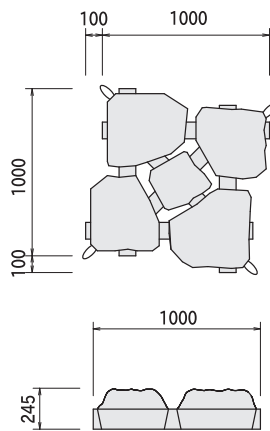
- 自然石を転写した1㎡タイプの大型ブロックで施工性に富み、工期の大幅な短縮が可能です。
- 製品同士の結束は高張力ナイロンロープ(破断力2.9t)とシャックルを使用するため、不陸にも柔軟に対応して施工性に優れています。
- 製品の基本パターン(模様)は2種類準備しており、これを相互に回転させることによって多様なデザインを描くことができます。

製品規格

A型

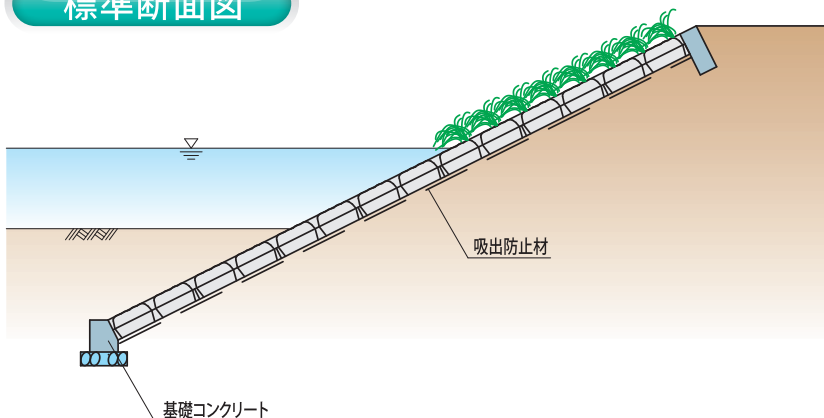


B型



呼び名	寸法 (mm)	参考質量 (kg)	客土量 (m ³ /個)
350型	1000×1000×245	355	0.074

標準断面図



道路用側溝

暗渠・
函渠・
側溝

道路用製品

水路用製品

擁壁

河川・法面
保護製品

防火水槽
排水用製品

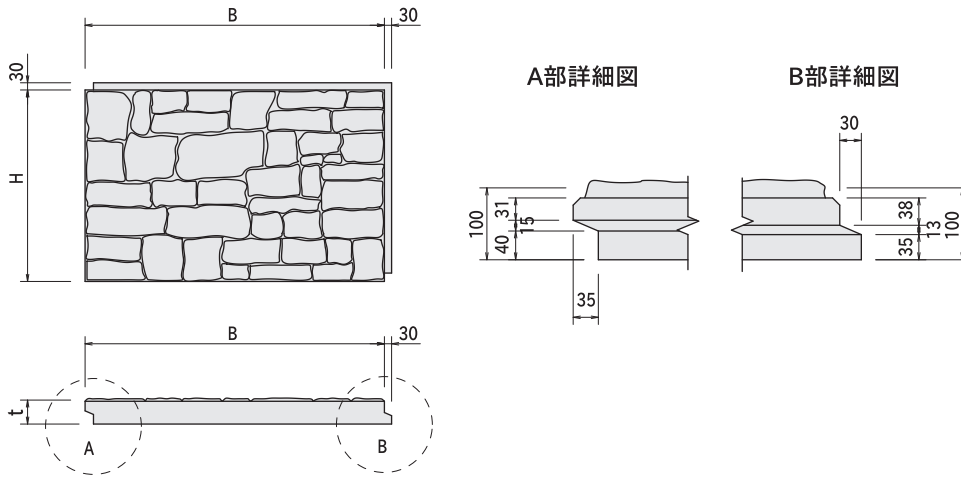
ブロック
平板

その他
取扱製品



河川・法面保護 大型張りブロック

製品規格



呼び名		模様	寸法(mm)			参考質量 (kg)	m ² 当り質量 (kg)
			B	H	t		
H=800	基本	石積	1250	800	100	235	235
	1/2		625			117	

道路用側溝

暗渠・
函渠・
側溝

道路用製品

水路用製品

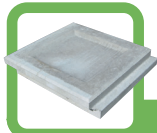
擁
壁

河川・法面
保護製品

排水用製品
防火水槽

ブロック
平板

その他
取扱製品

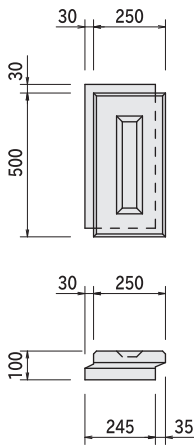


■面張りブロック

河川・法面保護 面張りブロック

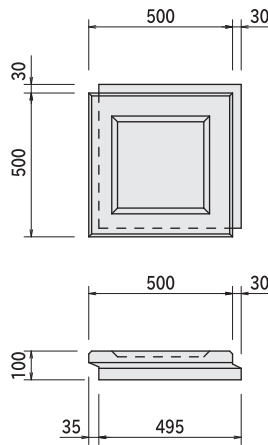
製品規格

半切型(左)



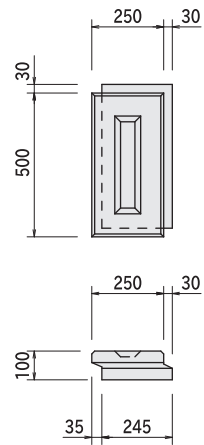
参考質量 26kg

基本型



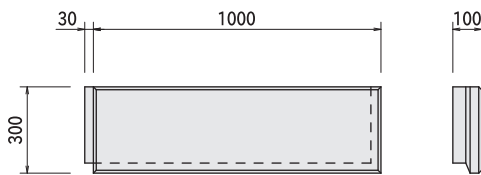
参考質量 50kg

半切型(右)



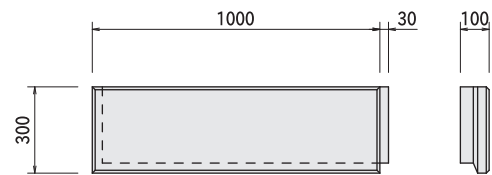
参考質量 26kg

天端(左)



参考質量 64kg

天端(右)



参考質量 64kg

- 河川上流側から見て右岸側を半切型(右)・天端(右)を下流側から施工する。
また、左岸側を半切型(左)・天端(左)を下流側から施工する。

道路用側溝

暗渠型側溝
函渠・

道路用製品

水路用製品

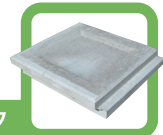
擁壁

河川・法面
保護製品

防火水槽
排水用製品

ブロック
平板

その他
取扱製品



道路用側溝

函渠・
暗渠型側溝

道路用製品

水路用製品

擁壁

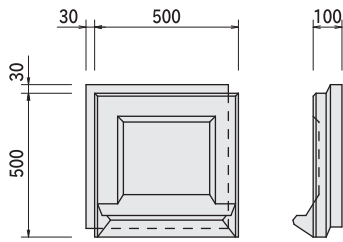
河川・法面
保護製品

防火水槽
排水用製品

ブロック
平板

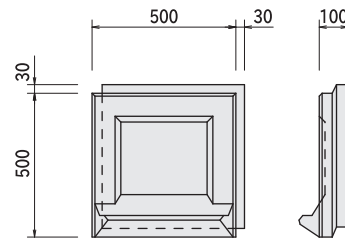
その他
取扱製品

ステップ(左)



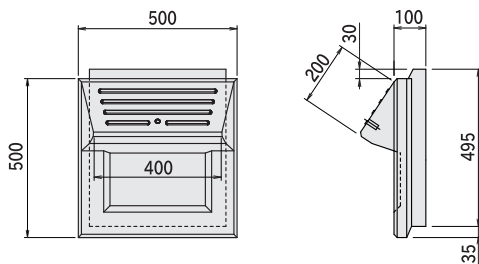
参考質量 56kg

ステップ(右)



参考質量 56kg

階段1.5

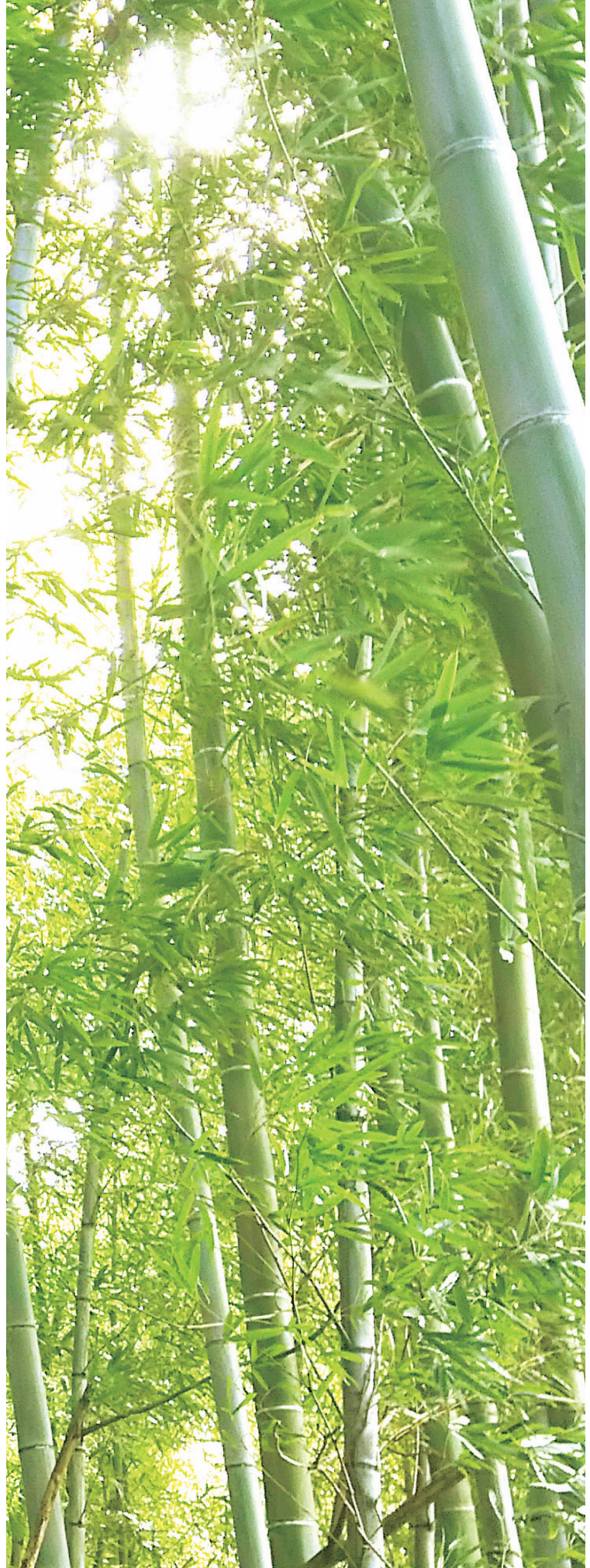


参考質量 65kg

参考歩掛表

(10m²当り)

名称	世話役 (人)	ブロック工 (人)	普通作業員 (人)	ラフテレーンクレーン (日)	
面張りブロック	0.20	0.40	0.90	0.34	25t



防火水槽 排水用製品

HC式防火水槽・HC式耐震性貯水槽	151
PCP	155
PCP擁壁	161
外フラット式枥	165
落蓋式排水溜枥	167
排水溜枥	169
プレキャスト集水枥	170
雨樋受	171
屋上排水溝	172
ヒューム管	173



HC式防火水槽・HC式耐震性貯水槽

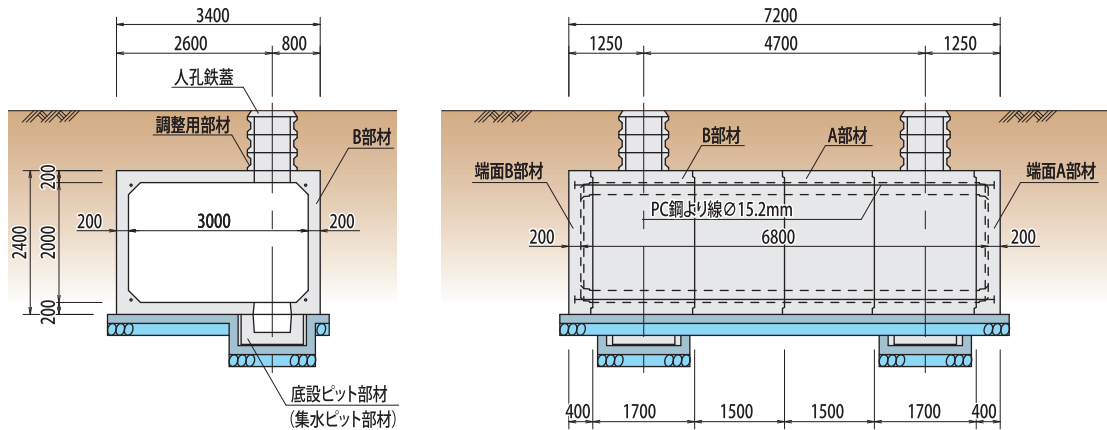
貯水槽 (財)日本消防設備安全センター認定製品

HC式防火水槽・HC式耐震性貯水槽

※Aタイプ (20m³) も新たに認定を取得しました。

製品規格

Aタイプ (40m³)



HC式防火水槽

型式記号	認定番号	区分	自動車荷重	土被り	必要地耐力
M40-I-II-III-A	防-00291号	I型	—	0.0~1.5m	80kN/m ²
		II型	T-20	0.0~1.0m	
		III型	T-25		

HC式耐震性貯水槽

型式記号	認定番号	区分	自動車荷重	土被り	必要地耐力
M40-I-II-III-A	耐-00065号	I型	—	0.0~1.5m	80kN/m ²
		II型	T-20	0.0~1.0m	
		III型	T-25		
M40-I-II-III-A	耐-00065-1号	I型	—	0.0~2.3m	90kN/m ²
		II型	T-20	0.0~1.5m	
		III型	T-25		
M20-I-II-III-A	耐-15007号	I型	—	0.0~1.5m	80kN/m ²
		II型	T-20	0.0~1.0m	
		III型	T-25		

■設置区分

- I型：公園・宅地等、自動車の進入する恐れがない場所
- II型：I型以外の場所で、総重量 200kN (20tf) の自動車が載荷される場所
- III型：I型以外の場所で、総重量 250kN (25tf) の自動車が載荷される場所



■HC式防火水槽・HC式耐震性貯水槽

道路用側溝

暗渠型側溝
函渠・

道路用製品

水路用製品

擁壁

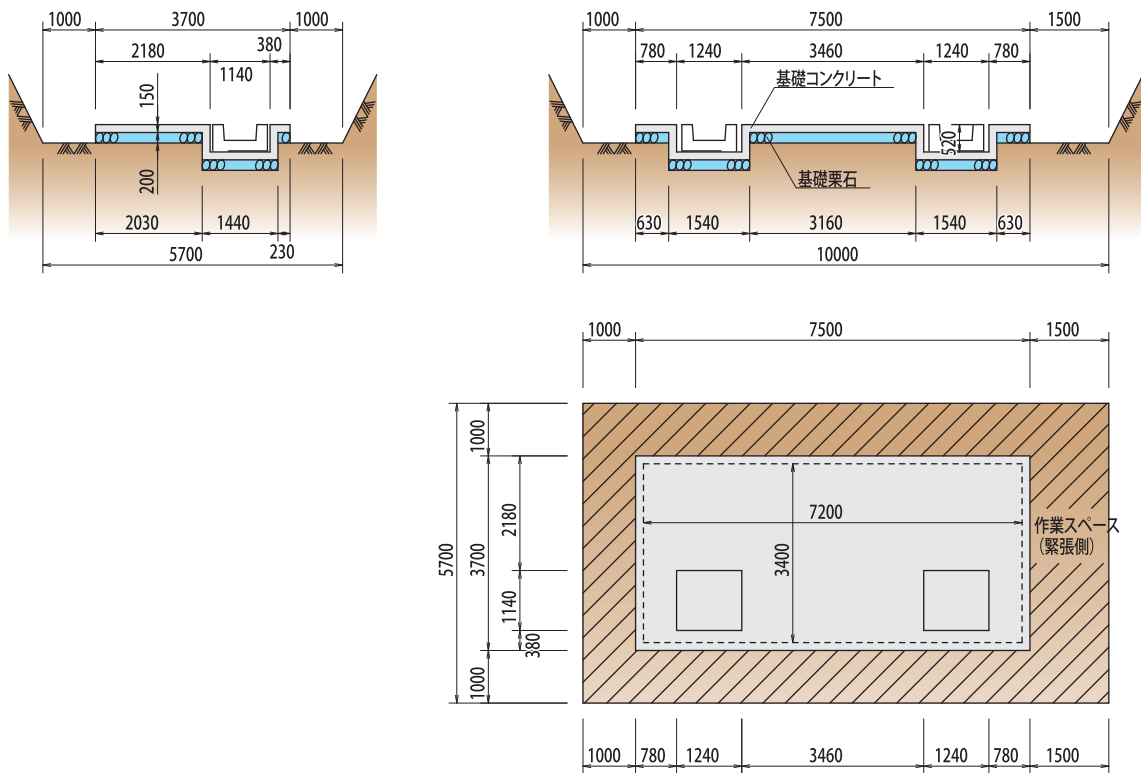
河川・法面
保護製品

防火水槽
排水用製品

ブロック
平板

その他
取扱製品

基礎図 Aタイプ(40m³)



各部材参考質量(kg)

規格	防-00291号 耐-00065号	耐-00065-1号	耐-15007号
中間ボックス A 部材	8311	8360	8395
中間ボックス B 部材	9224	9280	9277
中間ボックス C 部材	9443	9490	—
端面 A 部材	5231	5231	5231
端面 B 部材	5086	5086	5086

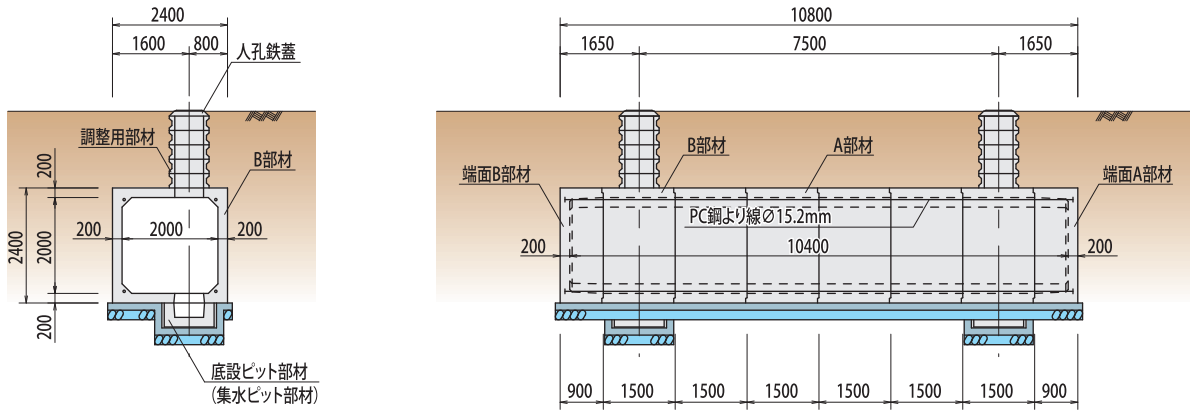
呼び名	参考質量 (kg)
調整リング100	65
調整リング150	92
調整リング200	121
調整リング300	143
調整リング900	460
集水ピット500・底設ピット500	1100
集水ピット300	720



■HC式防火水槽・HC式耐震性貯水槽

製品規格

Cタイプ(40m³)



HC式防火水槽

型式記号	認定番号	区分	自動車荷重	土被り	必要地耐力
M40-I・II・III-C	防-01298号	I型	—	0.1~2.3m	90kN/ m ²
		II型	T-20	0.1~1.6m	
		III型	T-25		

HC式耐震性貯水槽

型式記号	認定番号	区分	自動車荷重	土被り	必要地耐力
M40-I・II・III-C	耐-02100号	I型	—	0.1~2.3m	90kN/ m ²
		II型	T-20	0.1~1.6m	
		III型	T-25		

■設置区分

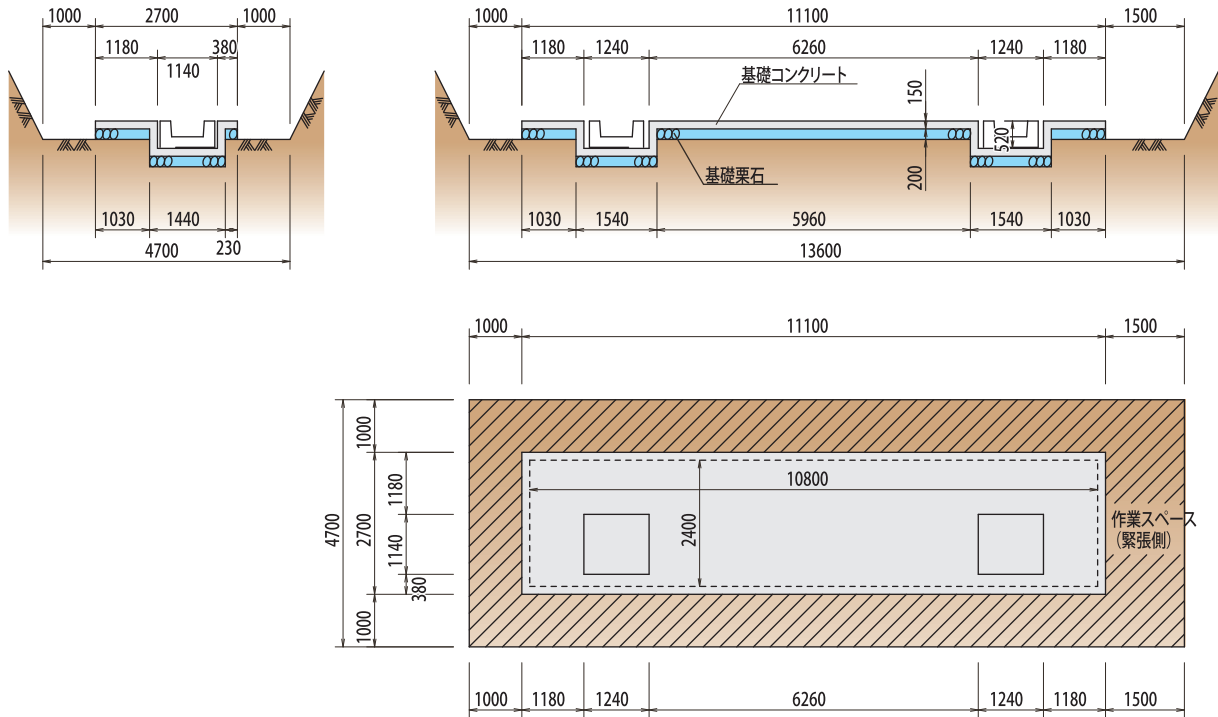
- I型：公園・宅地等、自動車の進入する恐れがない場所
- II型：I型以外の場所で、総重量 200kN (20tf) の自動車が載荷される場所
- III型：I型以外の場所で、総重量 250kN (25tf) の自動車が載荷される場所

道路用側溝
暗渠・函渠・側溝
道路用製品
水路用製品
擁壁
河川・法面保護製品
防火水槽
排水用製品
ブロック
平板
その他取扱製品



■HC式防火水槽・HC式耐震性貯水槽

基礎図 Cタイプ(40m³)



HC式防火水槽・HC式耐震性貯水槽

呼び名	参考質量 (kg)
中間ボックスA部材	6696
中間ボックスB部材	6469
端面A部材	6887
端面B部材	6758
集水ピット500・底設ピット500	1100
集水ピット300	720

呼び名	参考質量 (kg)
調整リング 100	65
調整リング 150	92
調整リング 200	121
調整リング 300	143
調整リング 900	460

道路用側溝

暗渠・
函渠・
側溝

道路用製品

水路用製品

擁壁

河川・法面
保護製品

防火水槽
排水用製品

ブロック
平板

その他
取扱製品



■PCP

排水用製品

PCP (合併浄化槽設置プレハブ工法)



PCP 自動車荷重 T-6



PCP 擁壁 T-0



PCP 擁壁 T-6

特徴

- プレハブ工法であるため特殊な作業を必要としません。また、乾式工法でもあり気象条件が悪い場合でも施工が可能で大幅な工期短縮が図れます。
- 支柱底盤部形状をL型にすることで、グラつきがなく自立することによって安全な作業が行えます。

施工手順

(自動車荷重 T-6)



基礎栗石・粒度調整碎石



基礎スラブ据付



支柱据付



製品据付完了



浄化槽据付



浄化槽レベル確認

道路用側溝

暗渠・
函渠・
側溝

道路用製品

水路用製品

擁壁

河川・法面
保護製品

防火水槽
排水用製品

ブロック
平板

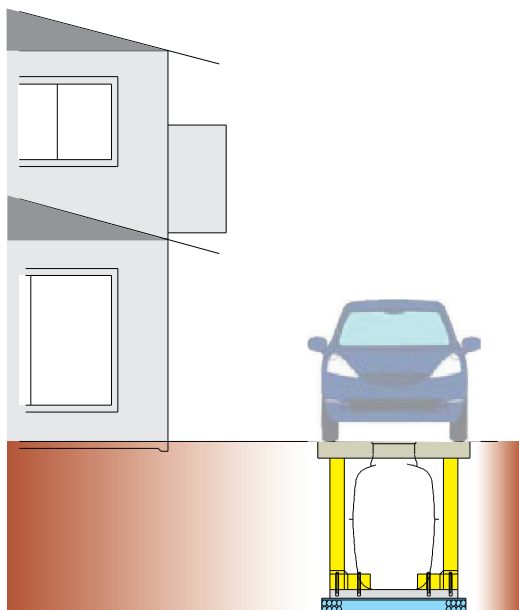
その他
取扱製品



設置条件による工法種別

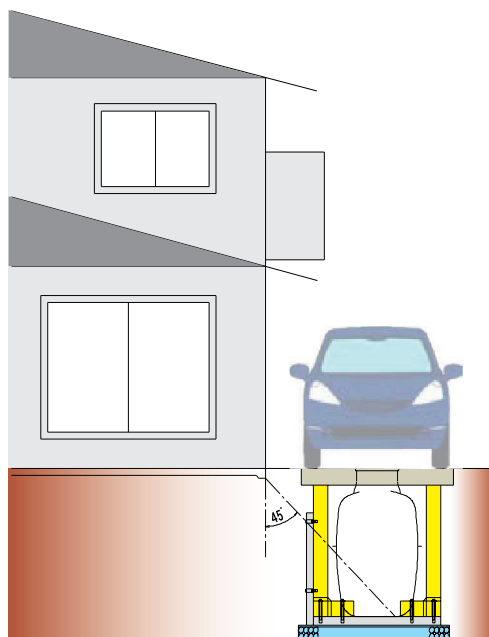
PCP 自動車荷重 T-6

駐車場として使用する場合



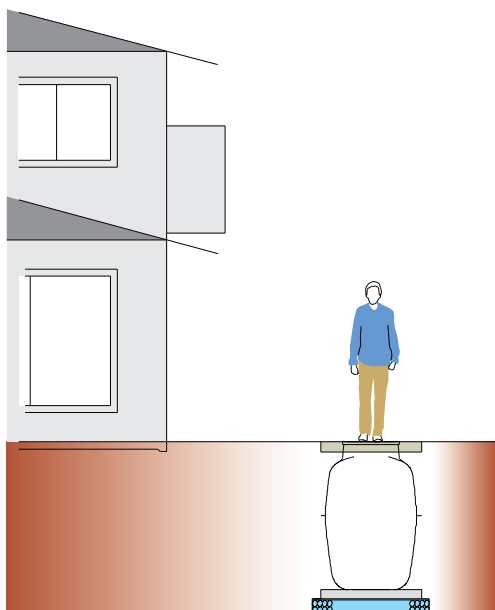
PCP擁壁 自動車荷重 T-6

建物に隣接し且つ、自動車荷重が作用する場合



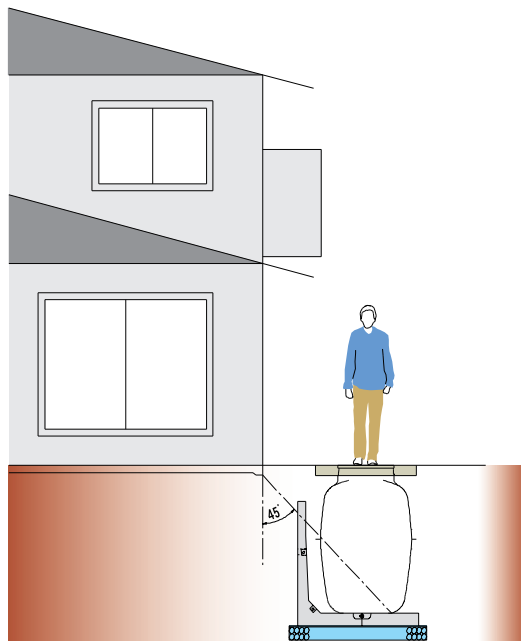
PCP 歩行者荷重 T-0

歩行者荷重が作用する場合



PCP擁壁 T-0

建物に隣接し且つ、歩行者荷重が作用する場合



道路用側溝

函渠・
暗渠型側溝

道路用製品

水路用製品

擁壁

河川・法面
保護製品

防火水槽
排水用製品

ブロック
平板

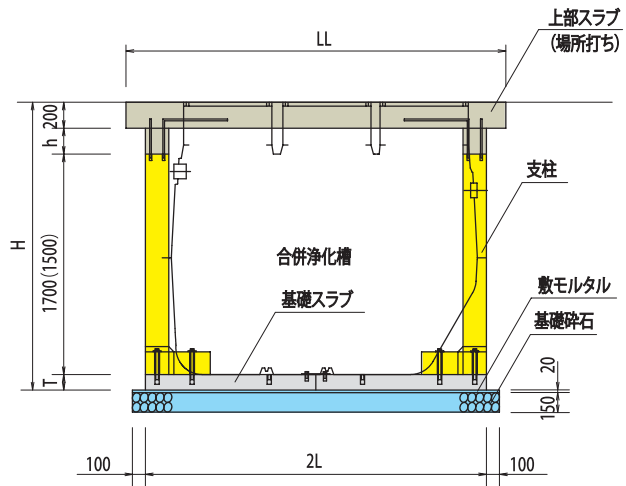
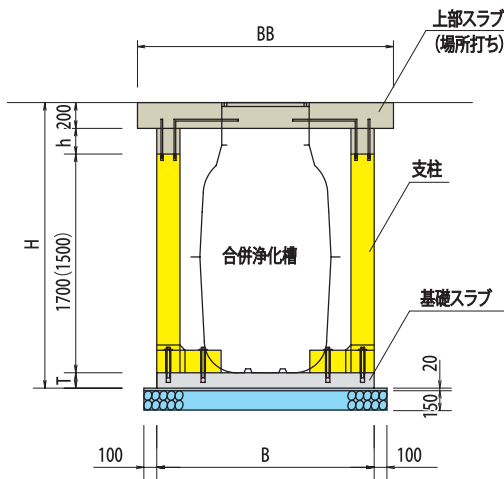
その他
取扱製品



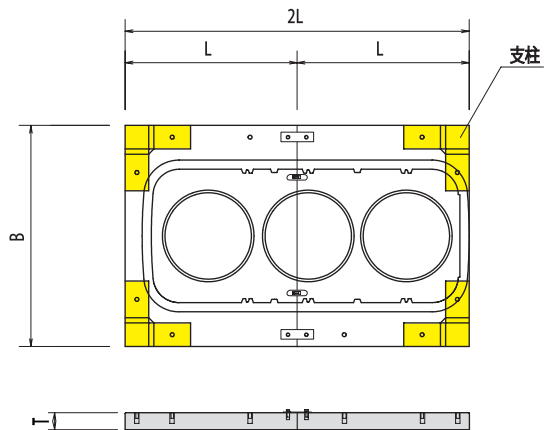
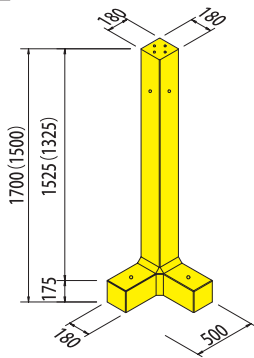
■PCP

排水用製品 PCP (自動車荷重T-6用)

標準断面図

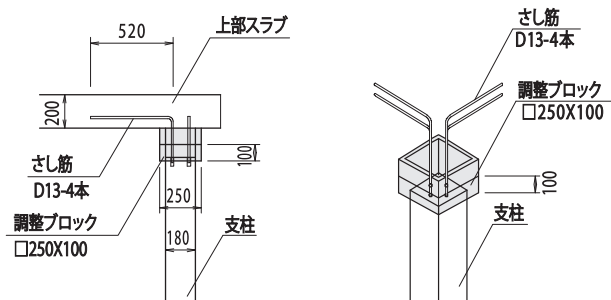


支柱



- L型支柱高さは、H1500・H1700の2種類を準備しておりますので、排水計画に応じて注文して下さい。
- MJ-50の支柱形状はT型になっています。寸法は□225×(H1500・H1700・H1900)の3種類です。また、嵩上げは排水溜樹用補助柵□240×H150で調節する。

L型支柱嵩上げ詳細図



- 上部スラブ加工鉄筋も併せて準備出来ます。



道路用側溝
暗渠型側溝
道路用製品
水路用製品
擁壁
河川・法面保護製品
防火水槽
排水用製品
ブロック
平板
その他取扱製品



PCP(自動車荷重T-6用)適用表

種別	基礎スラブ					支柱		上部スラブ		小型合併浄化槽	
	B (mm)	L (mm)	2L (mm)	T (mm)	質量 (kg)	L型 質量(kg)	1基当り 質量(kg)	BB (mm)	LL (mm)	型式	メーカー名
MJ-26	1440	1020	2040	100	353	165	1366	1740	2340	CA-5	フジ クリーン
MJ-15	1440	1310	2620	100	453	165	1566	1740	2920	CA-7	
MJ-19	1760	1375	2750	110	639	165	1938	2060	3050	CA-10	
MJ-9	2110	1585	3170	120	963	165	2586	2410	3470	CV-14(12)	
MJ-50	2300	1700	3400	120	1126	218	3124	2600	3400	CV-18(16)	
MJ-23	1440	1225	2450	100	423	165	1506	1740	2750	CA-5 ポンプ付	
MJ-22	1720	1535	3070	110	697	165	2054	2020	3370	CA-7 ポンプ付	
MJ-16	1770	1700	3400	120	867	165	2394	2070	3700	CA-10 ポンプ付	
MJ-50	2300	1700	3400	120	1126	218	3124	2600	3400	CV-14(12)ポンプ付	
MJ-1	1690	1315	2630	100	533	181	1790	1990	2930	CEN-5	
MJ-8	1900	1340	2680	110	672	181	2068	2200	2980	CEN-7	
MJ-50	2300	1700	3400	120	1126	266	3316	2600	3400	CEN-10	
MJ-6	1580	1240	2480	100	470	165	1600	1880	2780	KJ-5	クボタ
MJ-7	1660	1500	3000	110	657	165	1974	1960	3300	KJ-7	
MJ-7	1660	1500	3000	110	657	165	1974	1960	3300	KJ-5 ポンプ付	
MJ-4	2020	1845	3690	120	1073	165	2806	2320	3990	KJ-7 ポンプ付	
MJ-17	1490	975	1950	100	349	165	1358	1790	2250	KZII-5	クボタ
MJ-23	1440	1225	2450	100	423	165	1506	1740	2750	KZII-7	
MJ-7	1660	1500	3000	110	657	165	1974	1960	3300	KZII-10	
MJ-18	1490	1275	2550	100	456	165	1572	1790	2850	KZII-5 ポンプ付	
MJ-7	1660	1500	3000	110	657	165	1974	1960	3300	KZII-7 ポンプ付	
MJ-1	1690	1315	2630	100	533	181	1790	1990	2930	HSII-5	クボタ
MJ-2	1800	1575	3150	110	748	181	2220	2100	3450	HSII-7	
MJ-3	2110	1370	2740	110	763	181	2250	2410	3040	HCZ-14(12)	クボタ
MJ-5	2330	1675	3350	120	1124	181	2972	2630	3650	HCZ-21(15~20)	
MJ-50	2300	1700	3400	120	1126	266	3316	2600	3400	HCZ-14(12)ポンプ付	
MJ-1	1690	1315	2630	100	533	181	1790	1990	2930	CXP-5・CXF-5	アムズ
MJ-2	1800	1575	3150	110	748	181	2220	2100	3450	CXP-7・CXF-7	
MJ-4	2020	1845	3690	120	1073	181	2870	2320	3990	CXP-10・CXF-10	
MJ-20	1460	1190	2380	100	417	165	1494	1760	2680	CXN2-5	アムズ
MJ-21	1700	1250	2500	100	510	165	1680	2000	2800	CXN2-7	
MJ-22	1720	1535	3070	110	697	181	2118	2020	3370	CXN2-10	
MJ-12	1580	1090	2180	100	413	165	1486	1880	2480	浄化王 NEXT-5	ニッコー
MJ-15	1440	1310	2620	100	453	165	1566	1740	2920	浄化王 NEXT-7	
MJ-14	1940	1545	3090	110	791	165	2242	2240	3390	浄化王 -10	
MJ-4	2020	1845	3690	120	1073	165	2806	2320	3990	浄化王 -10 ポンプ付	
MJ-12	1580	1090	2180	100	413	165	1486	1880	2480	FCH-5	大栄産業
MJ-24	1780	1100	2200	100	470	165	1600	2080	2500	FCH-7	
MJ-25	1780	1400	2800	110	658	165	1976	2080	3100	FCH-10	

●表記以外の型式にも対応出来ますので、お問い合わせください。

道路用側溝

暗渠型側溝
函渠

道路用製品

水路用製品

擁壁

河川・法面
保護製品

防火水槽
排水用製品

ブロック
平板

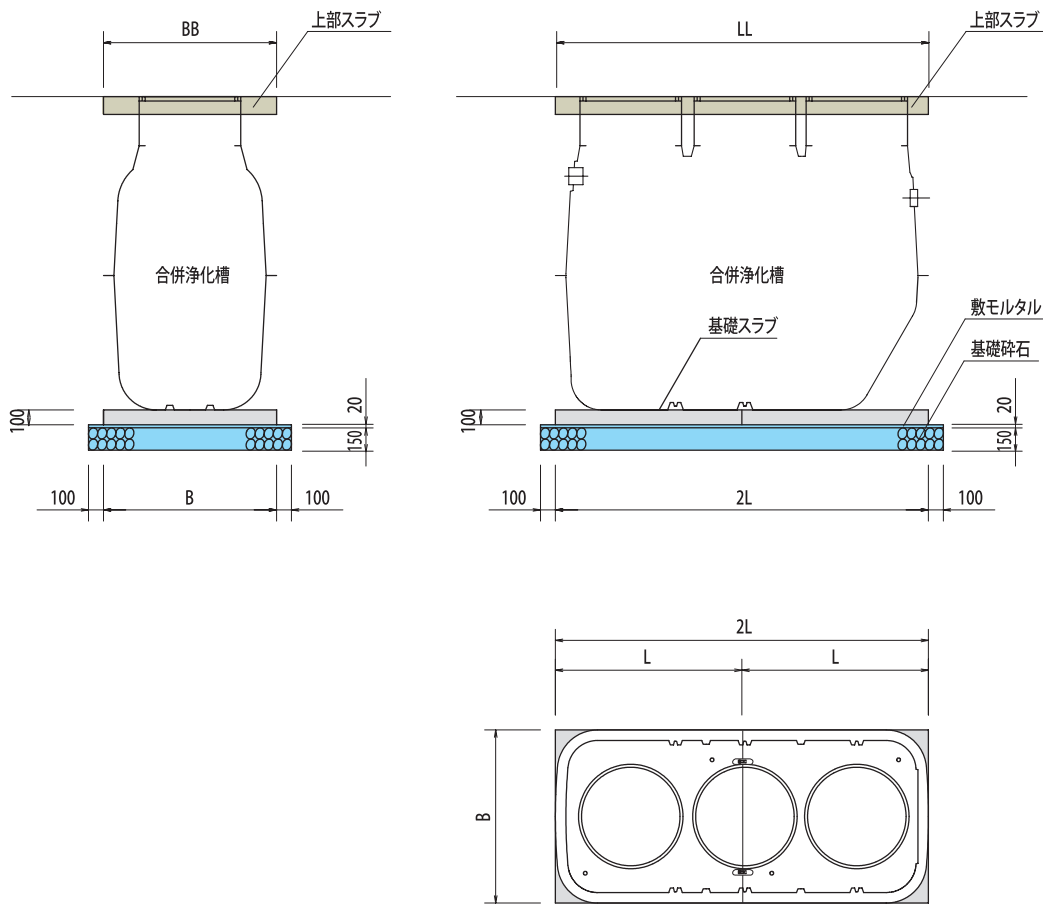
その他
取扱製品



■PCP

排水用製品 PCP (歩行者荷重T-0用)

標準断面図



●上部スラブ加工鉄筋も併せて準備出来ます。

道路用側溝
 暗渠・
 函渠型側溝
 道路用製品
 水路用製品
 擁壁
 河川・法面
 保護製品
 排水用製品
 防火水槽
 ブロック
 平板
 取扱製品
 その他



PCP (歩行者荷重T-0用) 適用表

種別	基礎スラブ				1基当り 質量(kg)	上部スラブ		小型合併浄化槽	
	B (mm)	L (mm)	2L (mm)	質量 (kg)		BB (mm)	LL (mm)	型式	メーカー名
MJ-17 T0	1050	850	1700	214	428	1050	1700	CA-5	フジ クリーン
MJ-18 T0	1050	1200	2400	302	604	1050	2400	CA-7	
MJ-10 T0	1350	1300	2600	421	842	1350	2600	CA-10	
MJ-51 T0	1850	1350	2700	599	1198	1700	2700	CV-14(12)	
MJ-1 T0	1250	1250	2500	375	750	1250	2500	CEN-5	フジ クリーン
MJ-8 T0	1450	1300	2600	452	904	1450	2600	CEN-7	
MJ-50 T0	1750	1525	3050	641	1282	1750	3050	CEN-10	
MJ-6 T0	1150	1100	2200	304	608	1150	2200	KJ-5	クボタ
MJ-7 T0	1200	1400	2800	403	806	1200	2800	KJ-7	
MJ-19 T0	1000	825	1650	198	396	1000	1650	KZII-5	クボタ
MJ-20 T0	1000	1075	2150	258	516	1000	2150	KZII-7	
MJ-7 T0	1200	1400	2800	403	806	1200	2800	KZII-10	
MJ-1 T0	1250	1250	2500	375	750	1250	2500	HSII-5	クボタ
MJ-2 T0	1350	1550	3100	502	1004	1350	3100	HSII-7	
MJ-3 T0	1650	1350	2700	535	1070	1650	2700	HCZ-14(12)	クボタ
MJ-5 T0	1900	1650	3300	752	1504	1900	3300	HCZ-21(15~20)	
MJ-1 T0	1250	1250	2500	375	750	1250	2500	CXP-5・CXF-5	アムズ
MJ-2 T0	1350	1550	3100	502	1004	1350	3100	CXP-7・CXF-7	
MJ-4 T0	1600	1850	3700	710	1420	1600	3700	CXP-10・CXF-10	
MJ-15 T0	1000	1150	2300	276	552	1200	2500	CXN2-5	アムズ
MJ-1 T0	1250	1250	2500	375	750	1250	2500	CXN2-7	
MJ-2 T0	1350	1550	3100	502	1004	1350	3100	CXN2-10	
MJ-17 T0	1050	850	1700	214	428	1050	1700	浄化王 NEXT-5	ニッコー
MJ-15 T0	1000	1150	2300	276	552	1200	2500	浄化王 NEXT-7	
MJ-14 T0	1500	1450	2900	522	1044	1500	2900	浄化王 -10	大栄産業
MJ-12 T0	1150	950	1900	262	524	1150	1900	FCH-5	
MJ-21 T0	1350	1000	2000	324	648	1350	2000	FCH-7	
MJ-8 T0	1450	1300	2600	452	904	1450	2600	FCH-10	

- 表記以外の型式にも対応出来ますので、お問い合わせください。
- MJ-15 T0・MJ-51 T0以外は、上部スラブ共に同じ寸法になっています。

道路用側溝

暗渠・
函渠・
側溝

道路用製品

水路用製品

擁
壁

河川・法面
保護製品

防火水槽
排水用製品

ブロック
平板

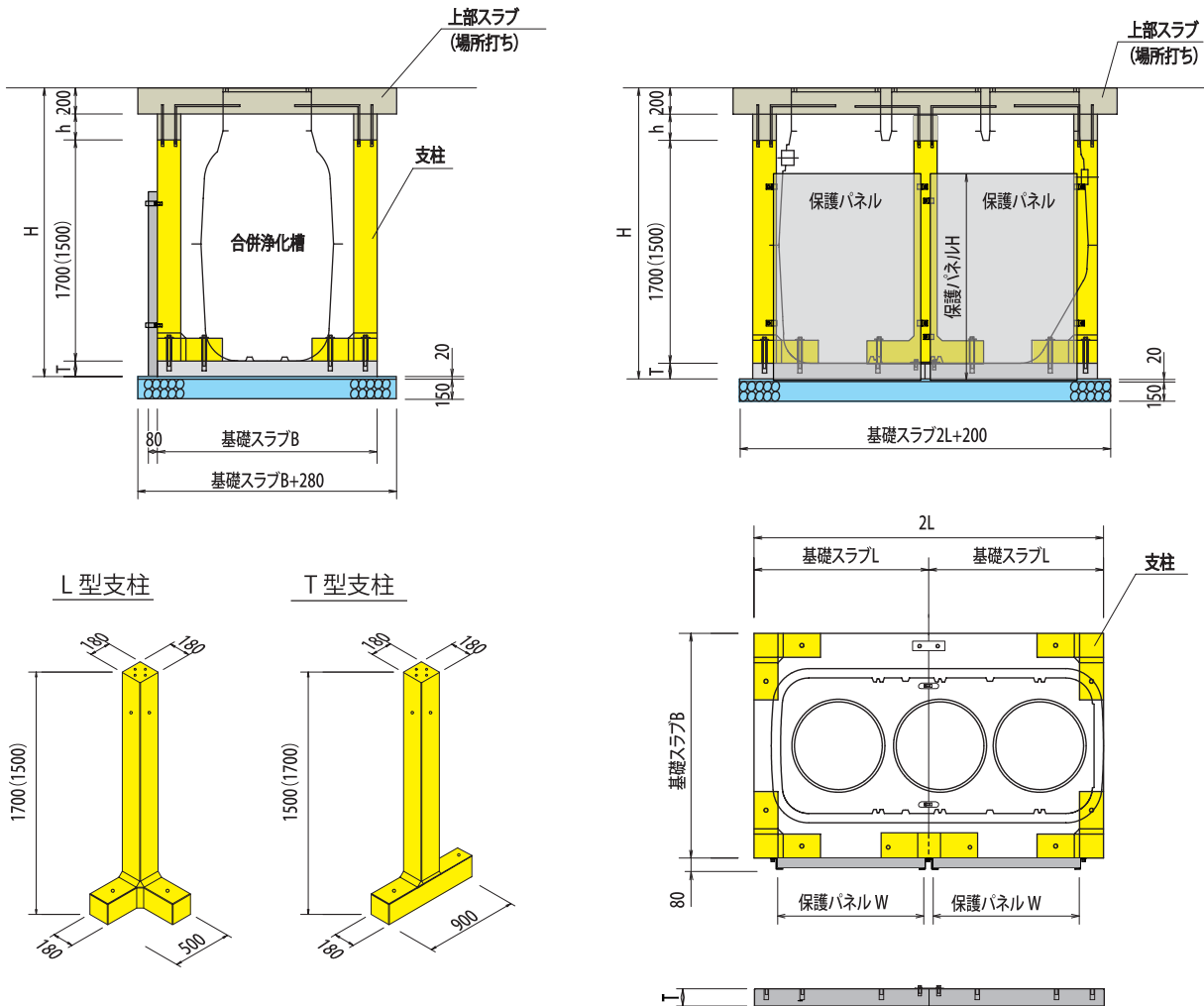
その他
取扱製品



■PCP

排水用製品 PCP擁壁（自動車荷重T-6用）

標準断面図



- 支柱高さは、H1500・H1700の2種類を準備しておりますので、排水計画に応じて注文して下さい。
- 上部スラブはT-6用と同じ形状寸法になります。
- 上部スラブ加工鉄筋も併せて準備出来ます。

道路用側溝

暗渠型側溝
函渠・

道路用製品

水路用製品

擁壁

河川・法面
保護製品

防火水槽
排水用製品

ブロック
平板

その他
取扱製品



PCP擁壁(自動車荷重T-6用)適用表

種別	基礎スラブ					支柱		保護パネル			1基当り 質量(kg)	小型合併浄化槽	
	B (mm)	L (mm)	2L (mm)	T (mm)	質量 (kg)	L型 質量 (kg)	T型 質量 (kg)	W (mm)	H (mm)	パネル 質量 (kg)		型式	メーカー名
MJ-26	1440	1020	2040	100	353	165	172	855	1300	213	1964	CA-5	フジ クリーン
MJ-15	1440	1310	2620	100	453	165	172	1145	1300	286	2310	CA-7	
MJ-19	1760	1375	2750	110	639	165	172	1210	1300	302	2714	CA-10	
MJ-23	1440	1225	2450	100	423	165	172	1060	1300	265	2208	CA-5ポンプ付	
MJ-22	1720	1535	3070	110	697	165	172	1370	1300	342	2910	CA-7ポンプ付	
MJ-1	1690	1315	2630	100	533	181	187	1150	1400	309	2595	CEN-5	フジ クリーン
MJ-8	1900	1340	2680	110	672	181	187	1175	1600	361	2977	CEN-7	
MJ-6	1580	1240	2480	100	470	165	172	1075	1300	268	2308	KJ-5	クボタ
MJ-7	1660	1500	3000	110	657	165	172	1335	1300	333	2812	KJ-7	
MJ-4	2020	1845	3690	120	1073	165	172	1680	1300	419	3816	KJ-7ポンプ付	
MJ-17	1490	975	1950	100	349	165	—	1695	1300	423	1781	KZII-5	クボタ
MJ-23	1440	1225	2450	100	423	165	172	1060	1300	265	2208	KZII-7	
MJ-7	1660	1500	3000	110	657	165	172	1335	1300	333	2812	KZII-10	
MJ-18	1490	1275	2550	100	456	165	172	1110	1300	277	2298	KZII-5ポンプ付	
MJ-7	1660	1500	3000	110	657	165	172	1335	1300	333	2812	KZII-7ポンプ付	
MJ-1	1690	1315	2630	100	533	181	187	1150	1500	331	2639	HSII-5	クボタ
MJ-2	1800	1575	3150	110	748	181	187	1410	1500	406	3219	HSII-7	
MJ-1	1690	1315	2630	100	533	181	187	1150	1500	331	2639	CXP-5・CXF-5	アムズ
MJ-2	1800	1575	3150	110	748	181	187	1410	1500	406	3219	CXP-7・CXF-7	
MJ-20	1460	1190	2380	100	417	165	172	1025	1300	256	2178	CXN2-5	アムズ
MJ-21	1700	1250	2500	100	510	165	172	1085	1300	271	2394	CXN2-7	
MJ-22	1720	1535	3070	110	697	181	187	1370	1500	395	3095	CXN2-10	
MJ-12	1580	1090	2180	100	413	165	172	925	1300	231	2120	浄化王NEXT-5	ニッコー
MJ-15	1440	1310	2620	100	453	165	172	1145	1300	286	2310	浄化王NEXT-7	
MJ-14	1940	1545	3090	110	791	165	172	1380	1300	344	3102	浄化王-10	
MJ-4	2020	1845	3690	120	1073	165	172	1680	1300	419	3816	浄化王-10ポンプ付	
MJ-12	1580	1090	2180	100	413	165	172	925	1300	231	2120	FCH-5	大栄産業
MJ-24	1780	1100	2200	100	470	165	172	935	1300	233	2238	FCH-7	
MJ-25	1780	1400	2800	110	658	165	172	1235	1300	308	2764	FCH-10	

●表記以外の型式にも対応出来ますので、お問い合わせください。

道路用側溝

函渠・
暗渠型側溝

道路用製品

水路用製品

擁壁

河川・法面
保護製品

防火水槽
排水用製品

ブロック
平板

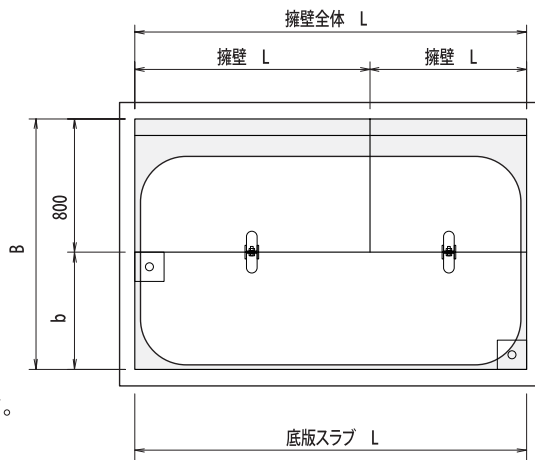
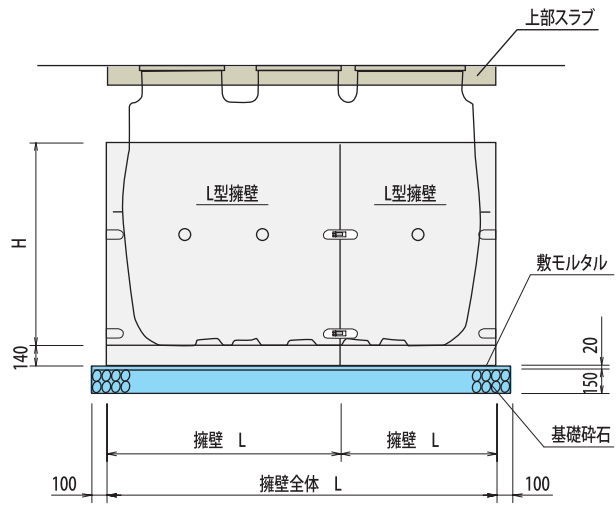
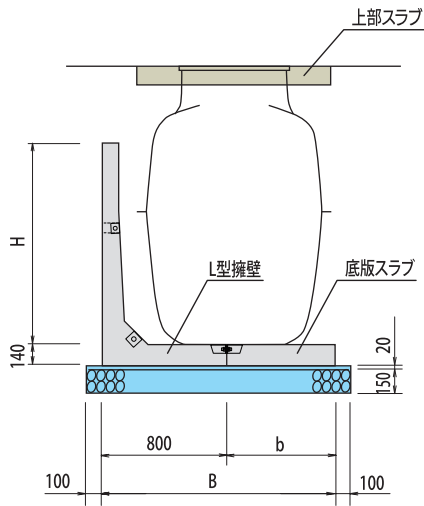
その他
取扱製品



■PCP

排水用製品 PCP擁壁 (歩行者荷重T-0用)

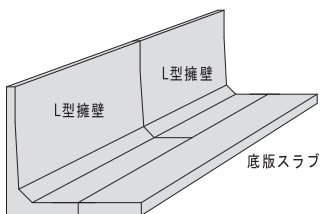
標準断面図



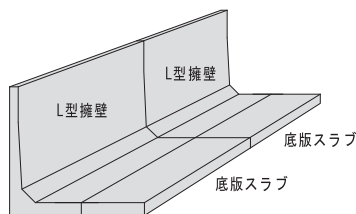
- 上部スラブはT-0用と同じ形状寸法になります。
- 上部スラブ加工鉄筋も併せて準備出来ます。

製品組合せタイプ

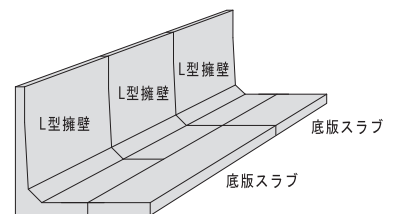
全体 L=2000~2600

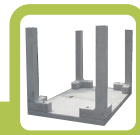


全体 L=2800・3000



全体 L=3300~3800





PCP擁壁(歩行者荷重T-0用)適用表

型式	L型擁壁							底板スラブ						1基当り 質量 (kg)	
	H (mm)	L (mm)	L (mm)	L (mm)	全体L (mm)	B (mm)	擁壁本体 質量(kg)	b (mm)	L (mm)	L (mm)	底板スラブ 質量(kg)				
CA-5	H1200	1000	1000	-	2000	1300	647	647	-	500	2000	-	343	-	1637
CA-7	H1200	1000	1500	-	2500	1300	647	971	-	500	2500	-	429	-	2047
CA-10	H1200	1300	1300	-	2600	1500	842	842	-	700	2600	-	624	-	2308
CEN-5	H1300	1000	1500	-	2500	1500	672	1008	-	700	2500	-	600	-	2280
CEN-7	H1500	1300	1300	-	2600	1700	937	937	-	900	2600	-	803	-	2677
KJ-5	H1200	1000	1300	-	2300	1300	647	842	-	500	2300	-	394	-	1883
KJ-7	H1200	1300	1500	-	2800	1500	842	971	-	700	1300	1500	312	360	2485
KZII-5	H1200	1000	1000	-	2000	1300	647	647	-	500	2000	-	343	-	1637
KZII-7	H1200	1000	1300	-	2300	1300	647	842	-	500	2300	-	394	-	1883
KZII-10	H1200	1300	1500	-	2800	1500	842	971	-	700	1300	1500	312	360	2485
HSII-5	H1400	1000	1500	-	2500	1500	696	1045	-	700	2500	-	600	-	2341
HSII-7	H1400	1000	1000	1300	3300	1500	696	696	905	700	2000	1300	480	312	3089
CXP-5・CXF-5	H1400	1000	1500	-	2500	1500	696	1045	-	700	2500	-	600	-	2341
CXP-7・CXF-7	H1400	1000	1000	1300	3300	1500	696	696	905	700	2000	1300	480	312	3089
CXP-10・CXF-10	H1500	1000	1300	1500	3800	1900	721	937	1081	1100	2300	1500	868	566	4173
CXN2-5	H1200	1000	1300	-	2300	1300	647	842	-	500	2300	-	394	-	1883
CXN2-7	H1200	1000	1500	-	2500	1500	647	971	-	700	2500	-	600	-	2218
CXN2-10	H1400	1000	1000	1300	3300	1500	696	696	905	700	2000	1300	480	312	3089
浄化王NEXT-5	H1200	1000	1000	-	2000	1300	647	647	-	500	2000	-	343	-	1637
浄化王NEXT-7	H1200	1000	1500	-	2500	1300	647	971	-	500	2500	-	429	-	2047
浄化王-10	H1200	1500	1500	-	3000	1700	971	971	-	900	1500	1500	463	463	2868
FCH-5	H1200	1000	1000	-	2000	1300	647	647	-	500	2000	-	343	-	1637
FCH-7	H1200	1000	1000	-	2000	1500	647	647	-	700	2000	-	480	-	1774
FCH-10	H1200	1300	1300	-	2600	1500	842	842	-	700	2600	-	624	-	2308

●表記以外の型式にも対応出来ますので、お問い合わせください。

PCP擁壁質量(kg)

H/L	L1000	L1300	L1500	全高
H1200	647	842	971	1340
H1300	672	873	1008	1440
H1400	696	905	1045	1540
H1500	721	937	1081	1640

底板スラブ質量(kg)

b/L	1300	1500	2000	2300	2500	2600
500	/	/	343	394	429	446
700	312	360	480	/	600	624
900	/	463	/	/	/	803
1100	490	566	755	868	/	/

道路用側溝

暗渠・
函渠・
暗渠型側溝

道路用製品

水路用製品

擁壁

河川・法面
保護製品

防火水槽
排水用製品

ブロック
平板

その他
取扱製品

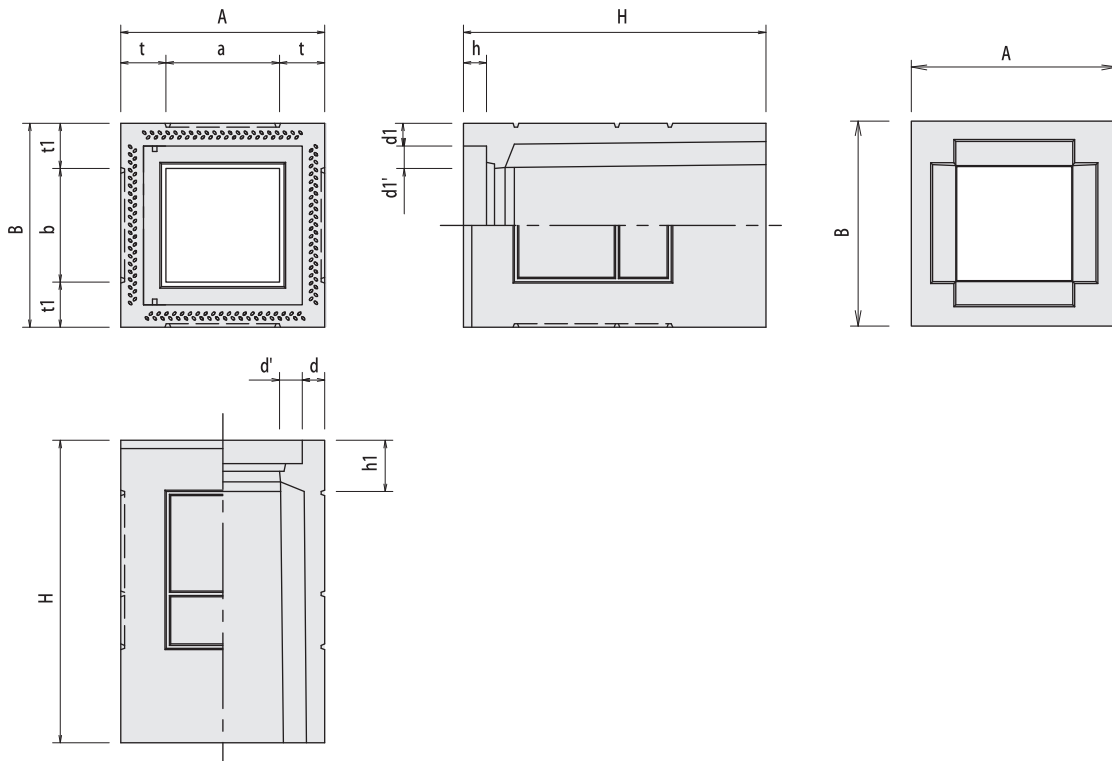


■外フラット式柵

排水用製品 外フラット式柵 (RV側溝用・RV可変勾配側溝用)



製品規格



道路用側溝
 暗渠・
 函渠型側溝
 道路用製品
 水路用製品
 擁壁
 河川・法面
 保護製品
 防火水槽
 排水用製品
 ブロック
 平板
 その他
 取扱製品



製品規格

呼び名		寸法 (mm)												参考重量 (kg)	
		a	b	A	B	H	t	t1	d	d'	d1	d1'	h		h1
RV側溝用 250X250	X 450	250	250	470	470	450	110	110	50	50	60	60	55	130	122
	X 600					600									155
	X 800					800									199
	X 900					900									221
	X 1000					1000									242
RV側溝用 250X500	X 450	250	500	470	720	450	110	110	50	50	60	60	55	130	163
	X 600					600									205
	X 800					800									259
	X 900					900									286
	X 1000					1000									312
RV側溝用 300X300	X 510	300	300	540	540	510	120	120	60	60	60	60	61	135	172
	X 660					660									215
	X 800					800									254
	X 1000					1000									309
	X 1200					1200									364
RV側溝用 300X600	X 510	300	600	540	840	510	120	120	60	60	60	60	61	135	232
	X 660					660									266
	X 800					800									335
	X 1000					1000									404
	X 1200					1200									472
RV可変勾配側溝用 300X300	X 660	300	300	500	500	660	100	100	50	50	50	50	61	140	191
	X 860					860									242
	X 1060					1060									291
	X 1260					1260									340
	X 1460					1460									388
RV可変勾配側溝用 300X600	X 660	300	600	500	830	660	100	115	50	60	50	55	61	150	286
	X 860					860									357
	X 1060					1060									426
	X 1260					1260									494
	X 1460					1460									559
RV可変勾配側溝用 400X400	X 665	400	400	610	610	665	105	105	55	55	50	50	65	150	250
	X 865					865									313
	X 1065					1065									373
	X 1265					1265									430
	X 1565					1565									514
RV可変勾配側溝用 500X500	X 675	500	500	720	720	675	110	110	55	55	55	55	75	175	314
	X 875					875									393
	X1075					1075									463
	X 1275					1275									530
	X 1475					1475									594

道路用側溝

暗渠・
函渠・
側溝

道路用製品

水路用製品

擁壁

河川・法面
保護製品

防火水槽
排水用製品

ブロック
平板

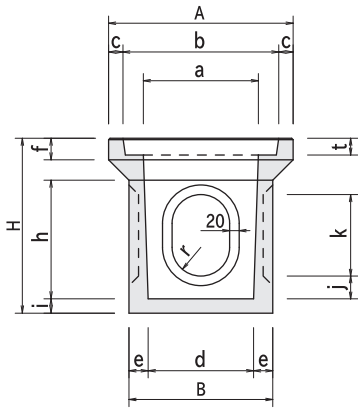
その他
取扱製品



■落蓋式排水溜桝

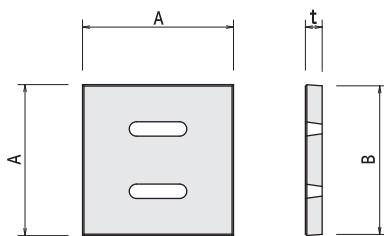
排水用製品
落蓋式排水溜桝

製品規格



呼び名	寸法 (mm)															参考質量 (kg)
	A	B	H	t	a	b	c	d	e	f	h	i	j	k	r	
240	385	300	365	35	240	325	30	220	40	45	248	30	48	170	60	38
300	446	360	430	35	300	386	30	270	45	50	302	35	95	170	60	58
360	518	424	495	40	360	448	35	330	47	55	358	35	105	210	75	86
450	620	520	600	50	450	540	40	410	55	60	450	40	150	210	75	145
500	690	580	660	55	500	600	45	450	65	70	490	45	175	210	75	207
600	790	680	770	60	600	700	45	540	70	80	585	50	185	290	105	294

蓋



呼び名	寸法 (mm)			参考質量 (kg)
	A	B	t	
240	315	310	35	7
300	376	370	35	11
360	438	430	40	17
450	530	525	50	32
500	590	585	55	44
600	690	685	60	66

道路用側溝

暗渠・
函渠・
側溝

道路用製品

水路用製品

擁壁

河川・法面
保護製品

防火水槽
排水用製品

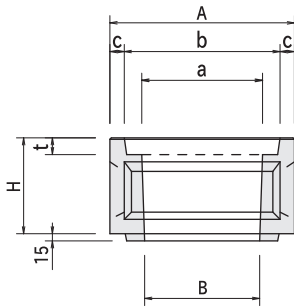
ブロック
平板

その他
取扱製品



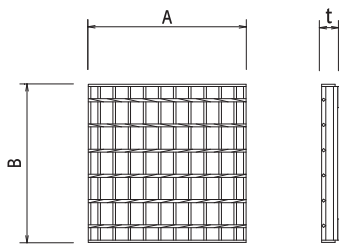
製品規格

補助桝



呼び名	寸法 (mm)							参考質量 (kg)
	A	B	H	t	a	b	c	
240	385	240	200	35	252	325	30	30
300	446	300	200	35	312	386	30	36
360	518	360	200	40	372	448	40	48
450	620	450	200	50	462	540	40	61
500	690	500	200	55	513	600	45	77
600	790	600	200	60	611	700	45	89

グレーチング



呼び名	寸法 (mm)			T-2 (kg)	T-6 (kg)
	A	B	t		
240	313	314	35	4	4
300	374	375	35	6	6
360	435	436	40	9	9
450	530	530	50	15	19
500	590	590	55	28	25
600	690	690	60	31	36

道路用側溝

函渠・
暗渠型側溝

道路用製品

水路用製品

擁壁

河川・法面
保護製品

防火水槽
排水用製品

ブロック
平板

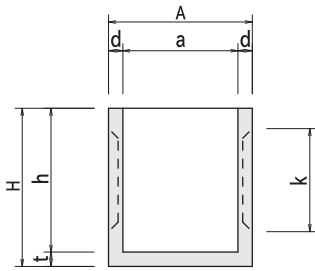
その他
取扱製品



■排水溜柵(上蓋式)

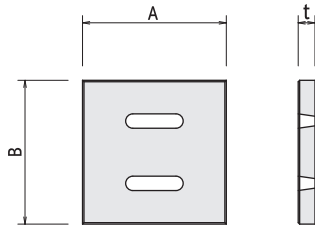
排水溜柵 (上蓋式)

製品規格



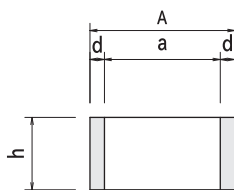
呼び名	寸 法 (mm)							参考質量 (kg)
	A	H	a	h	d	t	k	
180	230	270	180	240	25	30	150	16
240	300	330	240	300	30	30	215	30
300	360	395	300	360	30	35	215	47
360	424	455	360	420	32	35	315	68
450	520	550	450	510	35	40	315	118
500	580	605	500	560	40	45	315	175
600	680	710	600	655	40	55	330	260

蓋



呼び名	寸 法 (mm)			参考質量 (kg)
	A	B	t	
180	230	230	30	4
240	300	300	35	8
300	360	360	35	12
360	424	424	40	18
450	520	520	45	32
500	580	580	50	41
600	680	680	50	64

補助柵



呼び名	寸 法 (mm)				参考質量 (kg)
	A	a	d	h	
180	230	180	25	150	8
240	300	240	30	150	13
300	360	300	30	150	15
360	424	360	32	150	19
450	520	450	35	150	26
500	580	500	40	150	33
600	680	600	40	150	39

道路用側溝

暗渠・
函渠・
側溝

道路用製品

水路用製品

擁壁

河川・法面
保護製品

防火水槽
排水用製品

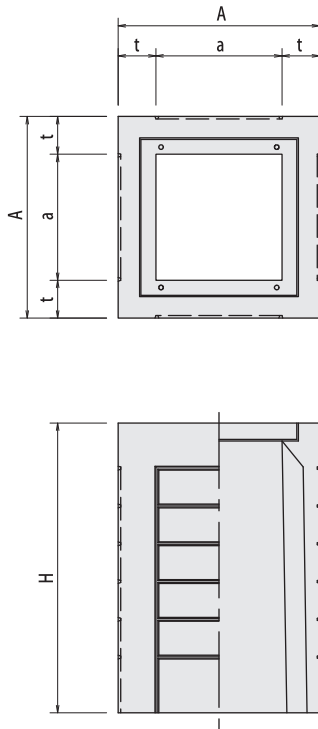
ブロック
平板

その他
取扱製品



排水用製品 プレキャスト集水枡

製品規格



呼び名	寸法 (mm)				参考質量 (kg)
	A	H	a	t	
500 × 500	800	650	500	150	378
		750			422
		850			466
		950			510
		1050			554
		1150			598
600 × 600	900	650	600	150	432
		750			480
		850			528
		950			576
		1050			624
		1150			672

国土交通省（現場打ち集水枡）タイプも製作できます。

道路用側溝

暗渠・
函渠・
側溝

道路用製品

水路用製品

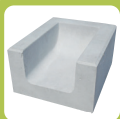
擁壁

河川・法面
保護製品

防火水槽
排水用製品

ブロック
平板

その他
取扱製品

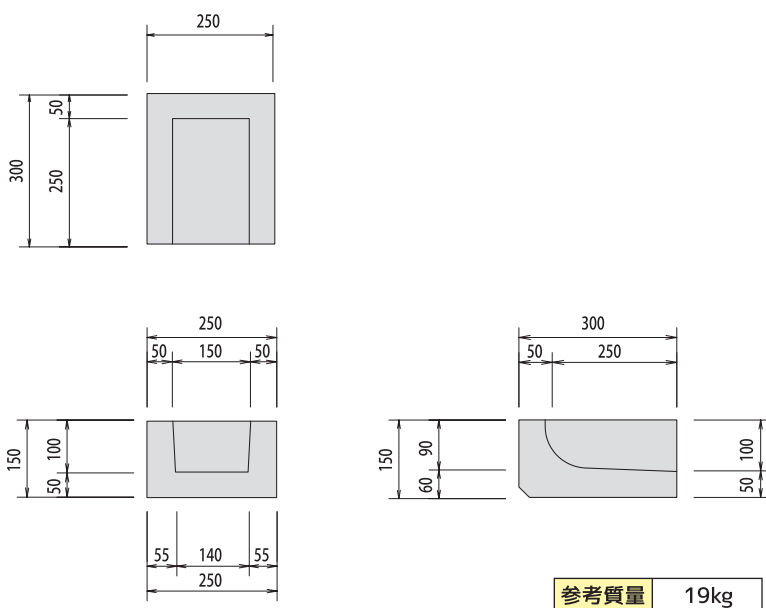


■ 雨樋受

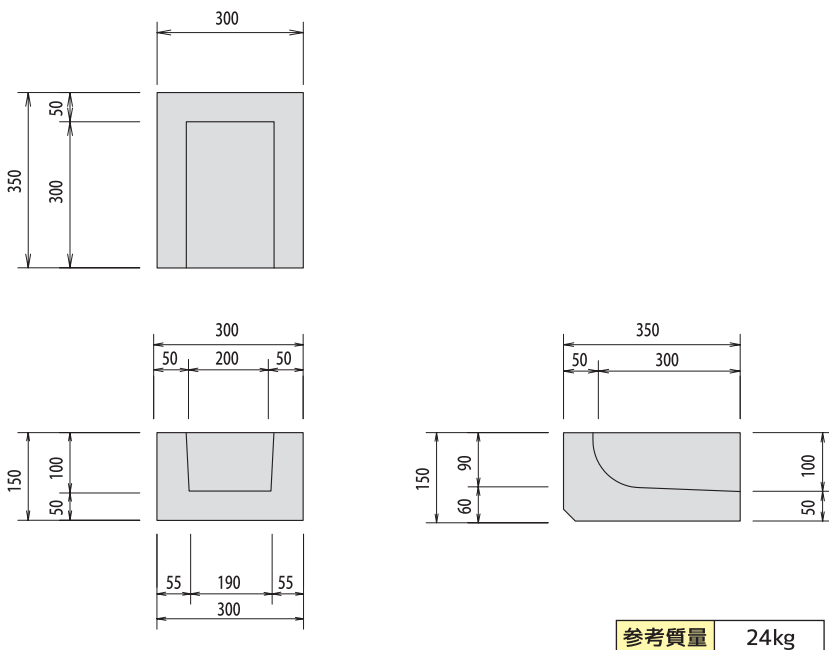
排水用製品 雨樋受

製品規格

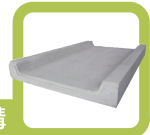
250型



300型

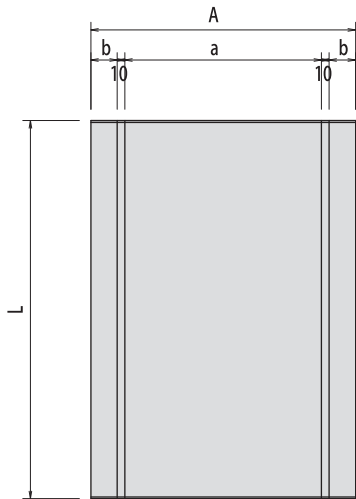
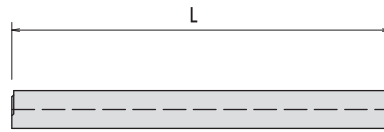
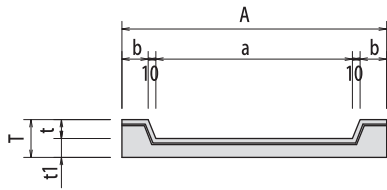


道路用側溝
暗渠型側溝
函渠
道路用製品
水路用製品
擁壁
河川・法面
保護製品
防火水槽
排水用製品
ブロック
平板
その他
取扱製品

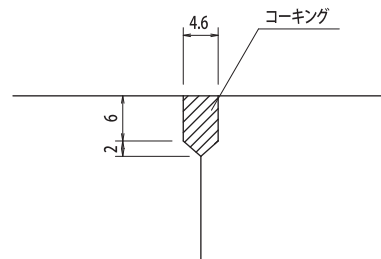


排水用製品 屋上排水溝

製品規格



接続目地詳細図



呼び名	寸法 (mm)							参考質量 (kg)
	A	a	b	T	t	t1	L	
300型	300	220	30	50	25	25	500	11
350型	350	260	35	50	25	25	500	13
400型	400	310	35	60	30	30	500	17
500型	500	400	40	60	30	30	500	21

道路用側溝

暗渠・
函渠・
側溝

道路用製品

水路用製品

擁壁

河川・法面
保護製品

防火水槽
排水用製品

ブロック
平板

その他
取扱製品

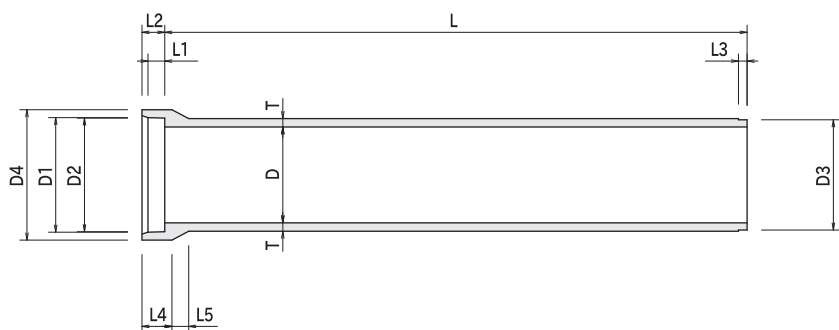


■ヒューム管

排水用製品
ヒューム管

製品規格

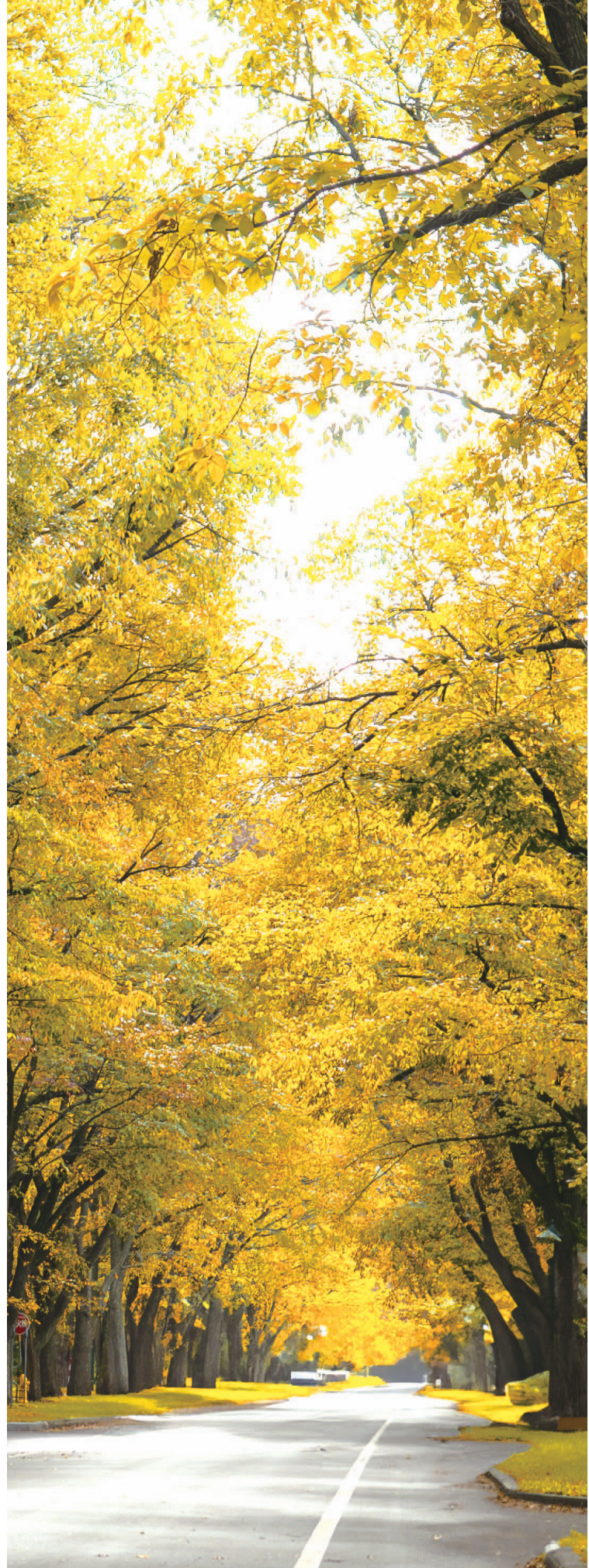
ヒューム管(B形管)



呼び名	寸法 (mm)												参考質量 (kg)		
	D	D1	D2	D3	D4	T	L1	L2	L3	L4	L5	L			
150	150	210	206	194	262	26	65	90	32	115	50	2000	77		
200	200	262	258	246	316	27					55		103		
250	250	314	310	298	370	28				60	131				
300	300	368	364	350	424	30			65	165					
350	350	422	418	404	482	32	70	95	36	120	65	2430	204		
400	400	478	474	460	544	35					70		306		
450	450	534	530	516	606	38				75	373				
500	500	592	588	574	672	42			85	459					
600	600	708	704	690	804	50	75	100	40	135	100	2430	660		
700	700	824	820	802	936	58				105	899				
800	800	940	936	918	1068	66	80	110		140	115		1170		
900	900	1058	1054	1036	1204	75	85	115	42	150	130		2430	1520	
1000	1000	1172	1168	1150	1332	82				96	120	160		150	1850
1100	1100	1286	1282	1260	1458	88				100	125	165		165	2190
1200	1200	1400	1396	1374	1586	95	104	130		175	175	2600			
1350	1350	1566	1562	1540	1768	103	108	135	185	190	3190				

道路用側溝
暗渠・函渠・側溝
道路用製品
水路用製品
擁壁
河川・法面保護製品
防火水槽
排水用製品
ブロック
平板
取扱製品
その他





ブロック 平板

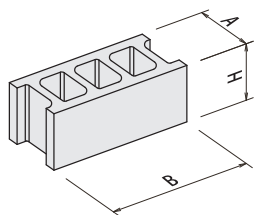
建築用コンクリートブロック	177
平板・点字平板	178



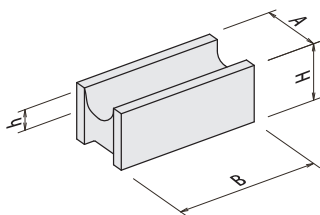
ブロック・平板 建築用コンクリートブロック

製品規格

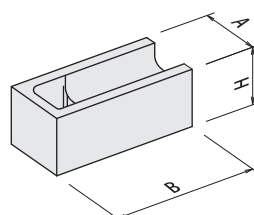
基本



横筋

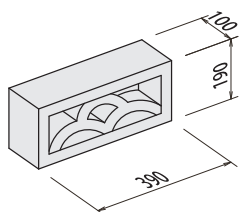


横筋コーナー



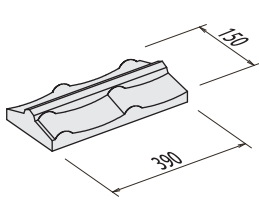
呼び名	寸法 (mm)				参考質量 (kg)
	A	B	H	h	
10cm	100	390	190	47	10
12cm	120	390	190	57	12
15cm	150	390	190	57	13
19cm	190	390	190	57	16

ホーロー



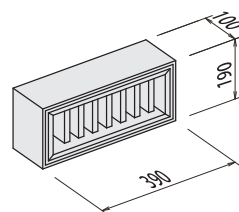
参考質量 7kg

笠石



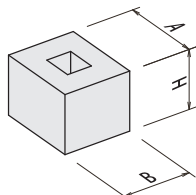
参考質量 6kg

換気孔

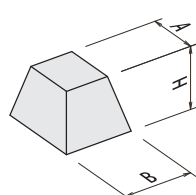


参考質量 11kg

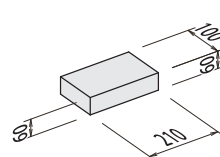
束石



台形束石



セメントレンガ



参考質量 2kg

呼び名	寸法 (mm)				参考質量 (kg)
	A	B	H	H	
束石	190	190	190	190	14
台形束石	120	120	190	200	11
	150	150	230	250	22
	200	200	220	100	10

道路用側溝

暗渠・
函渠・
側溝

道路用製品

水路用製品

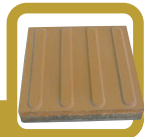
擁壁

河川・法面
保護製品

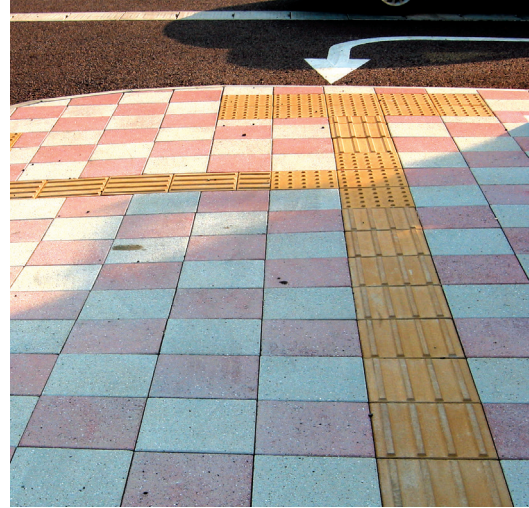
防火水槽
排水用製品

ブロック
平板

その他
取扱製品

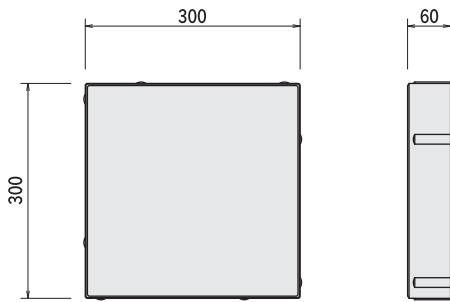


ブロック・平板 平板・点字平板



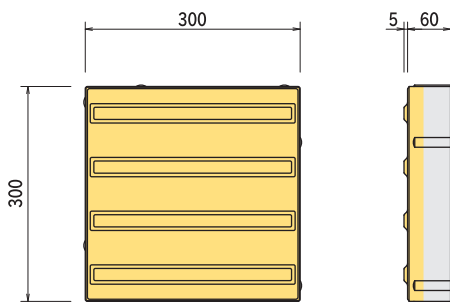
製品規格

平板



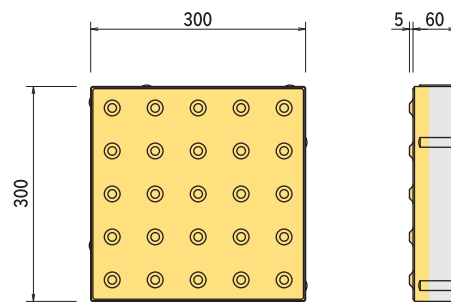
参考質量 12kg

点字平板 (誘導)



参考質量 12kg

点字平板 (警告)



参考質量 12kg

道路用側溝

暗渠・
函渠・
側溝

道路用製品

水路用製品

擁壁

河川・法面
保護製品

防火水槽
排水用製品

ブロック
平板

その他
取扱製品



その他 取扱製品

アデム	181
緑化テールアルメ	183
EPS発泡スチロール土木工法	185
テクスパン工法	187



■アデム

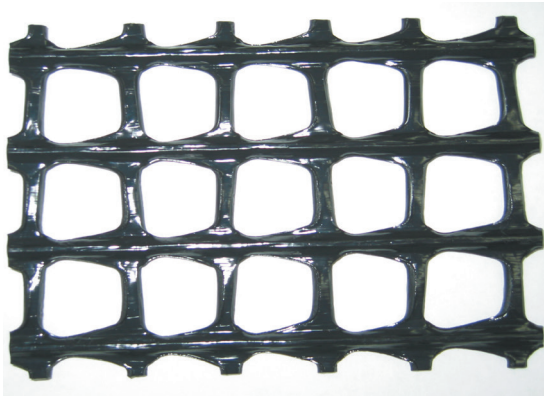
補強土壁工法 アデム

NETIS KK-980079-V

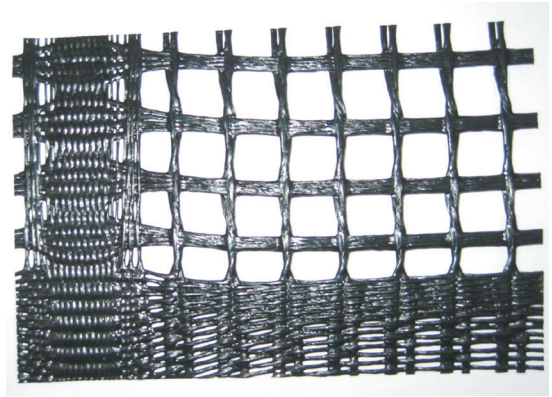
特徴

- 盛土材と補強材(アデム)との摩擦抵抗力による補強効果及びアデムの強度により、両者が一体となって複合体を構成し土圧に対して安定する工法です。

Gタイプ



Fタイプ



Gタイプ

アデムGタイプはポリエチレンネットにテクノーラ(アラミド繊維)を挿入したジオグリッドです。

品番	G-35	G-50	G-60	G-80	G-100	G-120
目合(mm)	26×28	26×28	26×28	26×28	26×28	26×28
幅(m)	1.2	1.2	1.2	1.2	1.2	1.2
長さ(m)	30	30	30	30	30	30
品質管理強度(kN/m)	35×10	50×10	60×10	80×10	100×10	120×10
伸びひずみ(%)	5.0×8.0	5.0×8.0	5.0×8.0	5.0×8.0	5.0×8.0	5.0×8.0
製品基準強度(kN/m)	32	46	56	77	95	110
クリープ限度強度(kN/m)	19	27	33	46	57	67

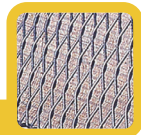
目合・品質管理強度のいずれも、「たて×よこ」を示す

Fタイプ

アデムFタイプはテトロン(ポリエステル繊維)とテクノーラ(アラミド繊維)を交織させたグリッド状の織物を特殊樹脂コーティングしたジオグリッドです。

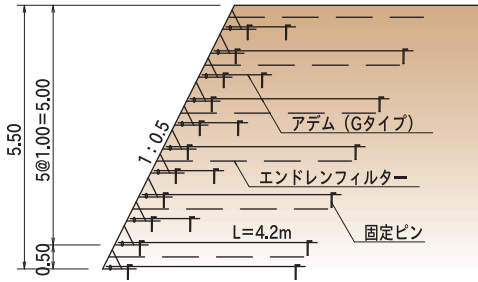
品番	F-80	F-100	F-150	F-200
目合(mm)	18×16	18×16	18×16	18×16
幅(m)	2.0	2.0	2.0	2.0
長さ(m)	50	50	50	50
品質管理強度(kN/m)	80×80	100×100	150×100	200×100
伸びひずみ(%)	6.0×15.0	6.0×15.0	6.0×15.0	6.0×15.0
製品基準強度(kN/m)	75	90	140	180
クリープ限度強度(kN/m)	44	54	87	110

目合・品質管理強度のいずれも、「たて×よこ」を示す

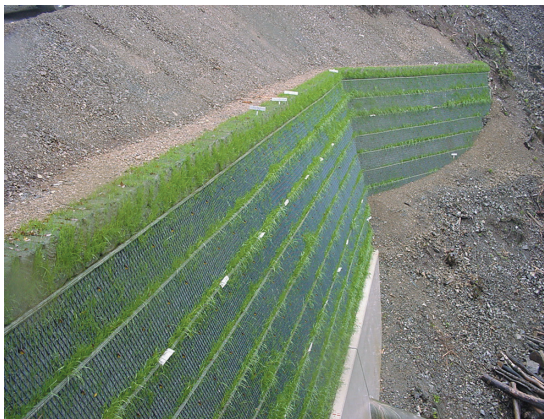
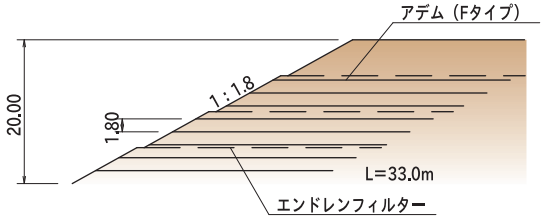


標準断面図

急勾配盛土の補強 (Gタイプ)



緩斜面高盛土の補強 (Fタイプ)



道路用側溝

暗渠・
函渠・
側溝

道路用製品

水路用製品

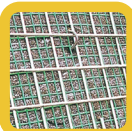
擁壁

河川・法面
保護製品

防火水槽
排水用製品

ブロック
平板

その他
取扱製品



■緑化テールアルメ

補強土壁工法

緑化テールアルメ

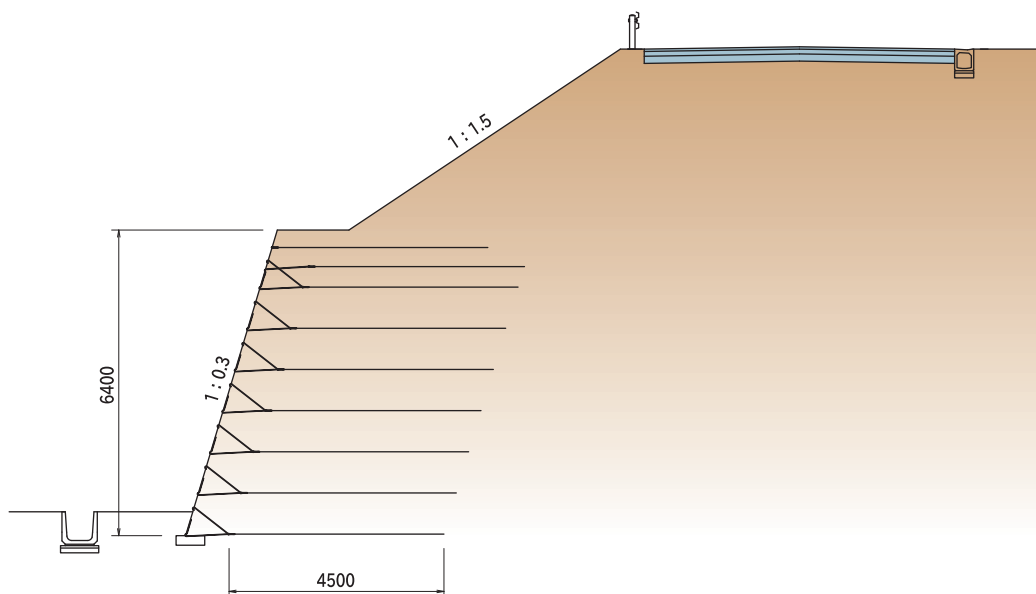
NETIS TH-990034-V

特徴

- 盛土材と鋼製帯状補強材との摩擦抵抗力による補強効果及び補強材の強度により、両者が一体となって複合体を構成し土圧に対して安定する工法です。



標準断面図



道路用側溝

暗渠・
函渠・
側溝

道路用製品

水路用製品

擁壁

河川・
法面
保護製品

防火水槽
排水用製品

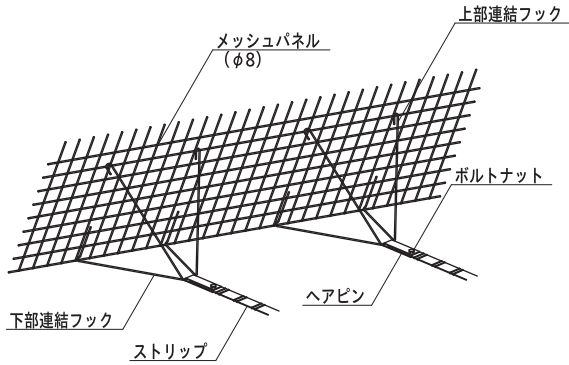
ブロック
平板

その他
取扱製品

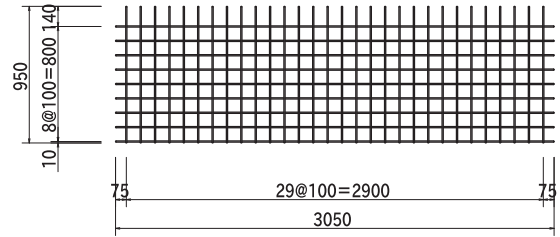


製品規格

組立図

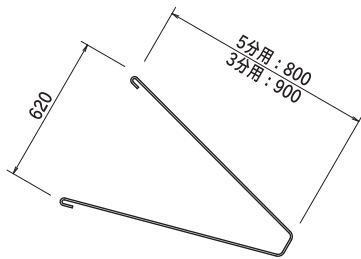


メッシュパネル

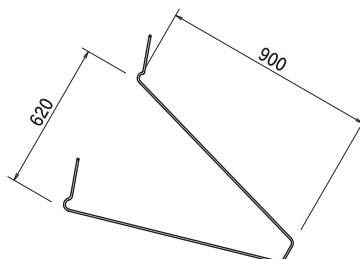


材 質	公称寸法 (mm)	公称面積 (m ²)	質量 (kg)	備 考
一般構造用圧延鋼材SS400	3000×900	2.70	22.1	メッキ仕上げ
鉄筋コンクリート用棒鋼SR295				
溶接金網用鉄線SWM-P				

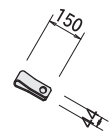
上部連結フック



下部連結フック

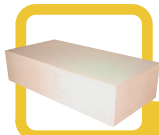


ヘアピン



品 名	寸 法 (mm)	備 考
上部連結フック5分用	620×800	メッキ仕上げ
上部連結フック3分用	620×900	メッキ仕上げ
上部連結フック	620×900	メッキ仕上げ
ヘアピン	150×44×4.5	メッキ仕上げ
ストリップ	4.0×60	SM490Aメッキ仕上げ
ボルトナット	M12	強度区分ボルト8.8・ナット4.0

道路用側溝
 暗渠・函渠
 暗渠型側溝
 道路用製品
 水路用製品
 擁壁
 河川・法面
 保護製品
 防火水槽
 排水用製品
 ブロック
 平板
 その他
 取扱製品



EPS工法 EPS発泡スチロール土木工法

NETIS QS-980120

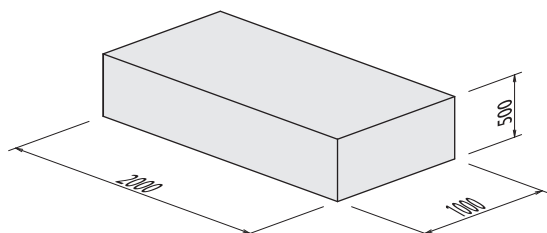
特徴

- EPS工法とは大型発泡スチロールブロックを盛土材として積み重ねていくもので、材料の軽量性、耐圧縮性、耐水性および自立性等の特長を有効に利用する工法です。

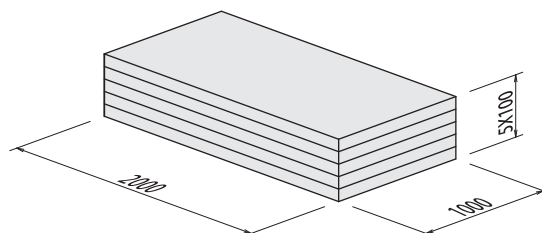


製品規格

カネパールソイルブロック



カネライトソイルブロック



道路用側溝

暗渠・
函渠・
側溝

道路用製品

水路用製品

擁壁

河川・法面
保護製品

防火水槽
排水用製品

ブロック
平板

その他
取扱製品



各種適用断面

用途	模式図	特長
軟弱地盤の盛土		沈下の低減 不同沈下防止 維持管理の低減
下部構造物保護		上載荷重・土圧の軽減 構造物部材厚の低減 不同沈下防止
擁壁・橋台の裏込め材		背面土圧の軽減 構造物部材厚の低減 不同沈下防止
仮設道路		工期の短縮 撤去・復旧の簡略化
急傾斜地の道路拡幅		背面土圧の軽減 構造物部材厚の低減 背面掘削の縮小
落石防護		上載荷重の軽減 落石による緩衝性
擁壁上の盛土嵩上げ		上載荷重・土圧の軽減 擁壁の縮減

道路用側溝

暗渠型側溝
函渠・

道路用製品

水路用製品

擁壁

河川・法面
保護製品

防火水槽
排水用製品

ブロック
平板

その他
取扱製品



■テクспан工法

テクспан工法 テクспан工法

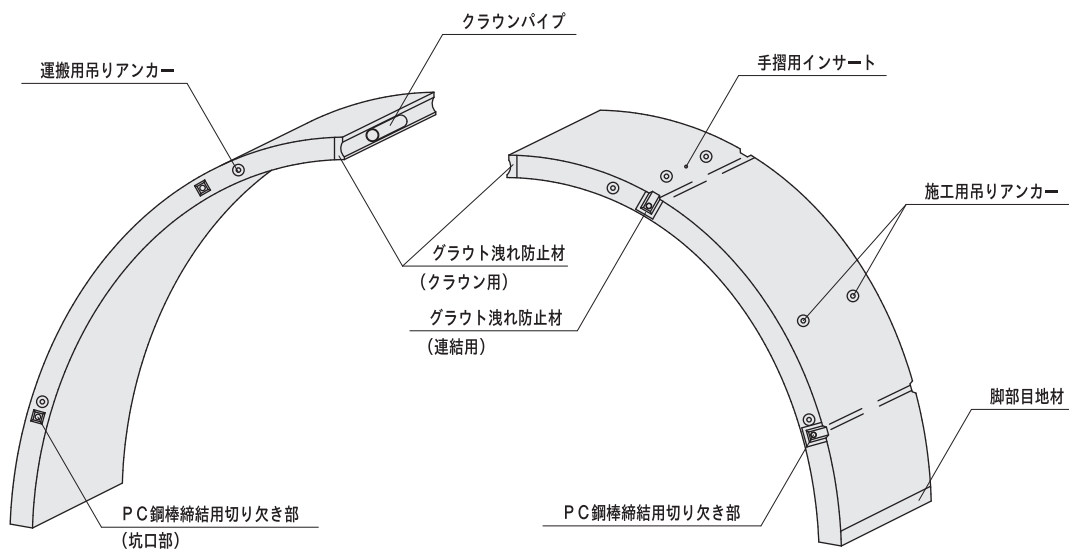
NETIS CB-980117-V

特徴

- テクспан工法は、アーチ構造物を3ヒンジで構築する工法です。
短スパン橋梁や現場打ちボックスカルバートに代わるものとして開発されました。



アーチ部材断面図



道路用側溝
函渠・暗渠型側溝
道路用製品
水路用製品
擁壁
河川・法面保護製品
防火水槽排水用製品
ブロック
その他取扱製品



施工手順

1.基礎工



■現場打ちで施工し、特に基礎のキーウェイは注意して打設を行います。

2.アーチ部材組立



■仮設した部材を反転させ、左右交互に組み立て、架設します。

3.坑口部連結



■地震時の影響も考慮して坑口付近のアーチ部材をPC鋼棒で連結します。

4.グラウト工事



クラウン部グラウト

■ヒンジ部分に当たるクラウン部、脚部にグラウトを行います。



脚部グラウト

5.防水工事



■目地部に防水シートをはり、水の浸入を防ぎます。

6.盛土工



■盛土工は坑口付近の盛土工と同時期に行われるため相互に調整して施工を行います。

7.完成



道路用側溝

暗渠型側溝

道路用製品

水路用製品

擁壁

河川・法面
保護製品

防火水槽
排水用製品

ブロック
平板

その他
取扱製品



株式会社 **馬 渡 商 会**

本 社

〒843-0001 佐賀県武雄市朝日町大字甘久3498-2
TEL.0954-23-4145 FAX.0954-23-1775

佐賀営業所

〒849-0918 佐賀県佐賀市兵庫南3丁目2-24
TEL.0952-40-8005 FAX.0952-40-8006